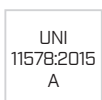
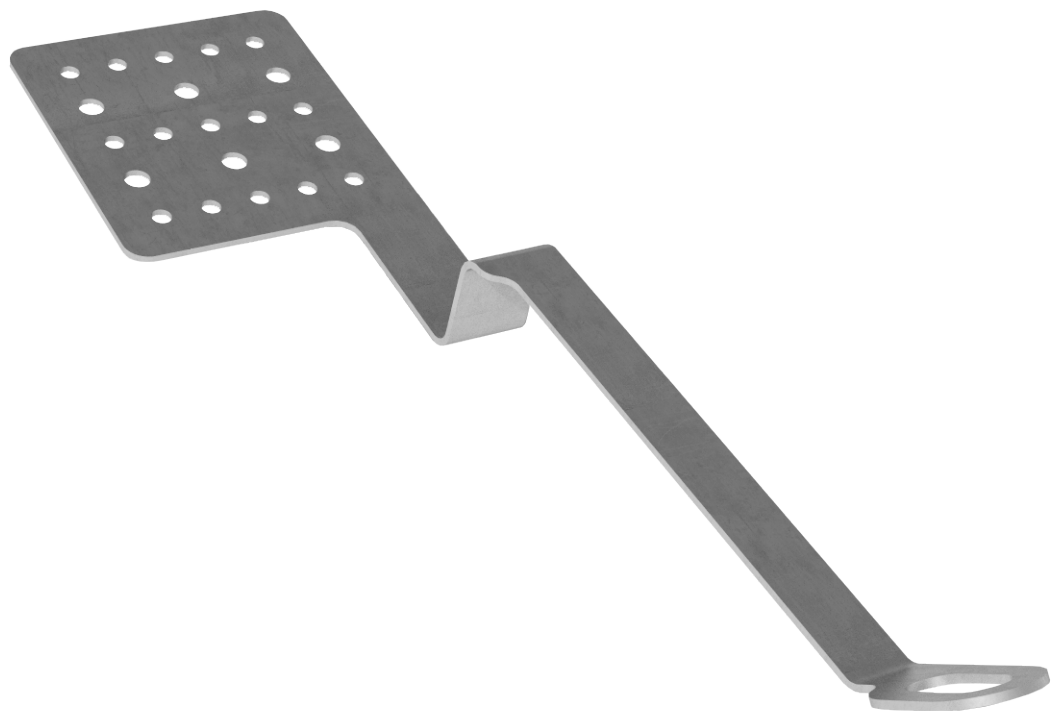


HOOK EVO 2.0

SAFETY REGULATIONS, INSTRUCTIONS
FOR INSTALLATION AND USE



I INDEX

IT	5
DE	11
EN	17
ES	17
FR	21
PT	25
RU	29
CS	33
DA	37
EL	41
ET	45
FI	49
HR	53
HU	57
IS	61
LT	65
LV	69
NL	73
NO	77
PL	81
RO	85
SK	89
SL	93
SV	97
TR	101
JA	105
ZH	109
AR	113

NORME DI SICUREZZA, ISTRUZIONI DI UTILIZZO E INSTALLAZIONE

IT

DE

EN

ES

FR

PT

RU

CS

DA

EL

ET

FI

HR

HU

IS

LT

LV

NL

NO

PL

RO

SK

SL

SV

TR

JA

ZH

AR

NORME DI SICUREZZA

- Rothoblaas **HOOK EVO 2.0** è un dispositivo di ancoraggio anticaduta e di trattenuta per superfici inclinate in legno e calcestruzzo.
- Una salute non perfetta (problemi cardiaci e circolatori, assunzione di farmaci, alcool) può avere ripercussioni negative sulla sicurezza dell'utilizzatore che lavora in quota.
- Rothoblaas **HOOK EVO 2.0** può essere montato solo da persone adatte, esperte, che abbiano confidenza con il sistema anticaduta secondo lo stato attuale della tecnica. Il sistema può essere montato e utilizzato soltanto da personale che abbia familiarità con le presenti istruzioni per l'uso e con le norme di sicurezza in vigore in loco, che sia fisicamente e psichicamente sano e abilitato all'uso di DPI (Dispositivi di Protezione Individuale) di 3° categoria contro le cadute dall'alto.
- Si deve prevedere un piano di salvataggio per far fronte ad eventuali emergenze che potrebbero insorgere durante il lavoro.
- Prima di iniziare a lavorare si devono prendere le misure necessarie affinché dalla postazione di lavoro non possano cadere in basso oggetti di alcun tipo. Si deve tenere libera l'area sottostante alla postazione di lavoro (marciapiede, ecc.).
- Non si devono apportare modifiche di alcun genere al dispositivo di ancoraggio.
- Gli installatori devono assicurarsi che il sottofondo sia adatto per il fissaggio del dispositivo di ancoraggio. In caso di dubbio, o di altri tipi di sottofondo non riportati in questo manuale o su quello di installazione, si deve far intervenire un ingegnere calcolatore.
- Se in fase di montaggio si dovessero riscontrare punti poco chiari, è indispensabile mettersi in contatto con il fabbricante.
- L'impermeabilizzazione della copertura del tetto deve essere realizzata a regola d'arte, nel rispetto delle direttive applicabili.
- L'acciaio inox non deve entrare in contatto con pulviscolo di rettificazione o utensili d'acciaio, in quanto si possono verificare fenomeni di corrosione.
- Il fissaggio a regola d'arte del sistema di sicurezza alla costruzione deve essere documentato per mezzo di foto delle relative condizioni di montaggio.
- Rothoblaas **HOOK EVO 2.0** non si deve utilizzare come dispositivo di ancoraggio per una fune di sicurezza orizzontale secondo **EN 795 C**.
- All'accesso del sistema di sicurezza per tetto si devono documentare le posizioni dei dispositivi di ancoraggio per mezzo di schemi (es.: schizzo della vista dall'alto del tetto).
- Lasciando il sistema di sicurezza ad appaltatori esterni, si deve rendere vincolante per iscritto il rispetto delle istruzioni di montaggio e d'uso.
- Rothoblaas **HOOK EVO 2.0** è concepito come dispositivo di ancoraggio per persone e non deve essere utilizzato per altri scopi diversi da quelli previsti. Non appendere mai dei carichi indefiniti al sistema.
- Il fissaggio a Rothoblaas **HOOK EVO 2.0** deve avvenire all'occhiello, sempre tramite un moschettone conforme a **EN 362** e si deve utilizzare con dispositivi di protezione individuale conformi a **EN 361** (Imbracature per il corpo) ed a **EN 363** (Sistemi di arresto di caduta), **EN 355** (Assorbitori di energia) ed **EN 354** (Cordini). Si possono utilizzare inoltre, anche dispositivi anticaduta di tipo retrattile secondo **EN 360**.
- È possibile che la combinazione di singoli elementi dei suddetti dispositivi generi dei pericoli, in quanto il funzionamento sicuro di ciascun dispositivo può venire influenzato o può interferire negativamente con il funzionamento sicuro di un altro (attenersi ai relativi manuali d'uso).
- Prima dell'utilizzo si deve effettuare un controllo visivo dell'intero sistema di sicurezza, per riscontrare eventuali difetti evidenti (es.: collegamenti a vite allentati, deformazioni, usura, corrosione, impermeabilizzazione del tetto difettosa, ecc.).
- Si possono utilizzare soltanto elementi di collegamento adatti alla resistenza a bordi secondo **RfU 11.074**. Questo vale anche per i dispositivi anticaduta di tipo retrattile secondo **EN 360 (RfU 11.060)**.
- Rothoblaas **HOOK EVO 2.0** può deformarsi plasticamente se sottoposto a sollecitazioni.
- Se sussistono dubbi riguardo all'uso sicuro oppure se il dispositivo è entrato in funzione per arrestare una caduta, si deve sospendere l'utilizzo immediatamente e far verificare il sistema da un esperto competente (documentazione scritta) ed eventualmente sostituire il dispositivo.
- È essenziale che il dispositivo di ancoraggio sia progettato, posizionato, montato ed utilizzato in maniera tale che, sia il potenziale di caduta, che la distanza potenziale di caduta, sia ridotta al minimo o assente e che le direzioni di eventuale carico corrispondano a quelle indicate su questo manuale o su quello di installazione.
- In caso di utilizzo di un dispositivo anticaduta è essenziale verificare sul manuale d'uso del DPI lo spazio libero richiesto al di sotto dell'utilizzatore in corrispondenza della postazione di lavoro prima di ogni occasione di utilizzo, in modo tale che, in caso di caduta, non vi sia collisione con il suolo o altro ostacolo nel percorso di caduta.
- Raccomandazione del produttore: è raccomandata un'ispezione periodica del dispositivo di ancoraggio, che deve avvenire almeno ogni 12 mesi (**EN 365**), da parte di un esperto. Tale controllo deve essere documentato nel verbale di ispezione in dotazione.
- Il dispositivo di ancoraggio deve essere trasportato ed immagazzinato in maniera corretta.
- La pulizia del dispositivo di ancoraggio deve avvenire solamente con acqua e in nessun caso con agenti chimici o acidi.
- Se il dispositivo viene venduto al di fuori del Paese originale di destinazione, è essenziale che siano messe a disposizione le istruzioni di montaggio ed uso nella lingua del Paese in questione.
- Temperature estreme, spigoli vivi, reazioni chimiche, tensione elettrica, attrito, incisioni, fattori climatici, caduta a pendolo e altri fattori estremi e non prevedibili, come anche determinate condizioni ambientali o utilizzo frequente possono influenzare la funzionalità e/o la durata della vita del dispositivo di ancoraggio.
- In condizioni di lavoro normali viene data una garanzia per difetti di fabbricazione della durata di 2 anni. Se il dispositivo viene utilizzato in condizioni atmosferiche particolarmente corrosive, la durata della garanzia può ridursi. In caso di sollecitazione (caduta, carico della neve, ecc...) la garanzia non comprende i pezzi che sono stati concepiti per l'assorbimento di energia e di conseguenza di deformano e devono essere sostituiti.

UTILIZZO - NORME - FUNZIONE

- Omologato come dispositivo di ancoraggio, sup. inclinate in legno o calcestruzzo, con o senza isolante, per 1 persona dotata di DPI secondo **EN 361** e dei seguenti sistemi anticaduta secondo **EN 363**.
- Sistemi di trattenuta e posizionamento (**EN 358**)
- Dispositivi anticaduta di tipo guidato su linea di ancoraggio flessibile (**EN 353-2**)
- Cordini (**EN 354**) con assorbitore di energia (**EN 355**)
- Dispositivi anticaduta di tipo retrattile (**EN 360**)

Per l'utilizzo in sicurezza ci si deve attenere alle indicazioni di volta in volta fornite dal fabbricante dei DPI. Il dispositivo è stato testato a 360° (come da disegno sottostante) su ogni rispettivo sottofondo.

Il fabbricante dichiara che il prodotto descritto di seguito **HOOK EVO 2.0** è conforme alle norme **EN 795:2012 A** e **UNI 11578:2015 A**. (Notified body, TÜV Süd Product Service GmbH, Ridlerstr. 65, 80339 München test report n°: 713019357-1).

Rothoblaas **HOOK EVO 2.0** è un dispositivo di ancoraggio che si monta su un sottofondo staticamente testato (es.: struttura portante del tetto) e si usa come dispositivo di ancoraggio per i dispositivi di protezione individuale.

MATERIALE


Rothoblaas **HOOK EVO 2.0** è realizzato in acciaio inox AISI 304 - 1.4301.


INSTALLAZIONE


Costituisce premessa indispensabile una sottostruttura staticamente stabile. In caso di dubbio si deve far intervenire un ingegnere calcolatore.

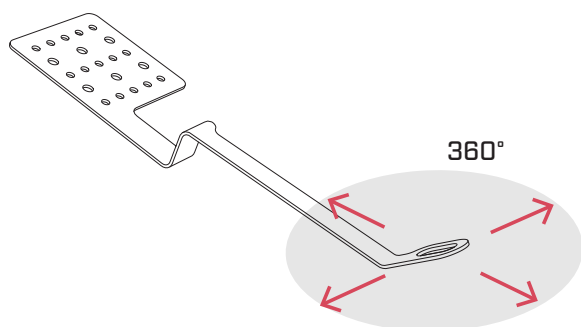


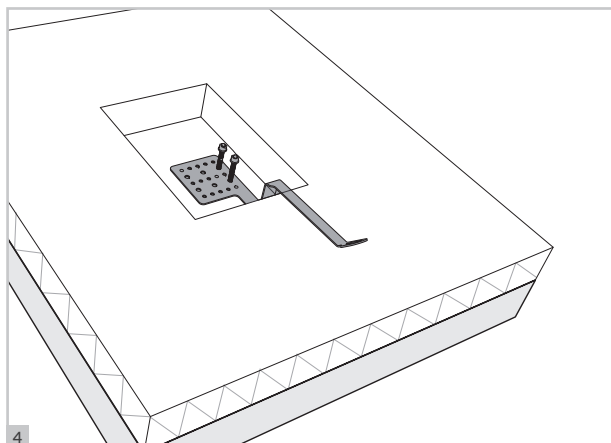
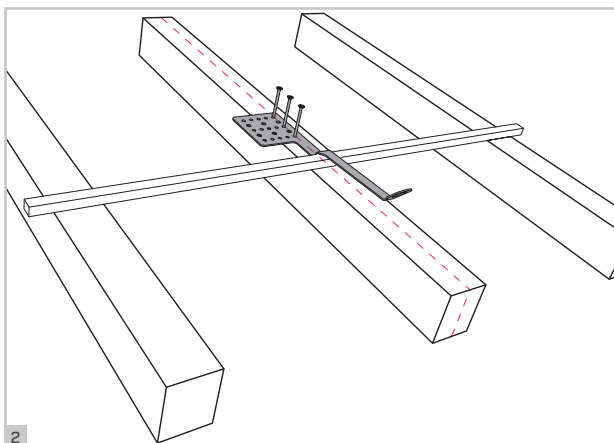
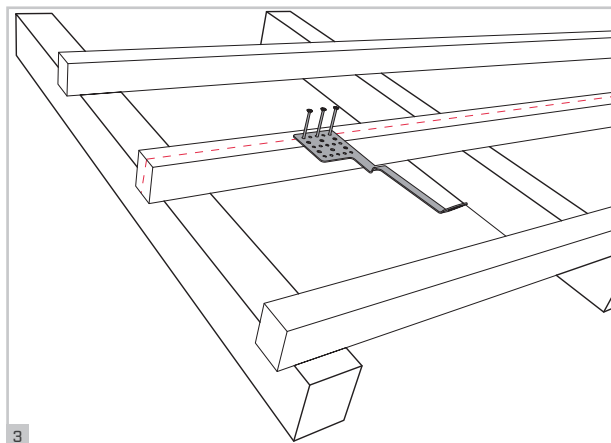
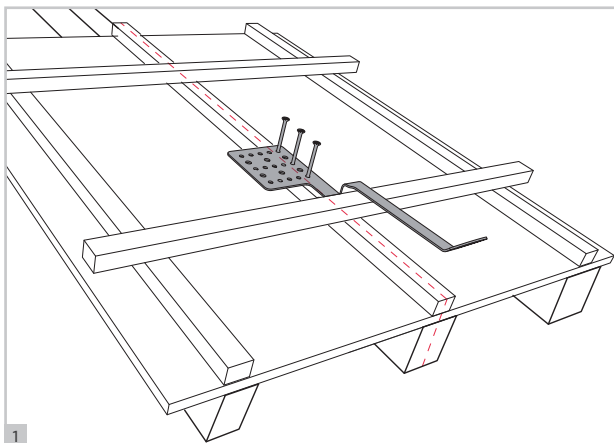
Attenersi alle istruzioni originali del fabbricante del fissaggio!

STRUTTURA IN LEGNO composta da trave in legno lamellare (dimensioni minime 80 x 100 mm; qualità minima C24) e tavolato o OSB (altezza minima 18 mm). **Fissaggio** tramite vite Rothoblaas **HBS 8 x L**, con profondità di infissione minima 100 mm su trave, come da indicazioni su relativo manuale di installazione. 

STRUTTURA IN LEGNO composta da trave in legno lamellare (dimensioni minime 100 x 160 mm; qualità minima GL24H). **Fissaggio** tramite vite Rothoblaas **HBS 8 x L**, con profondità di infissione minima 157 mm su trave, come da indicazioni su relativo manuale di installazione. 

STRUTTURA IN CALCESTRUZZO (altezza minima sezione della soletta 120 mm; qualità min C20/25). **Fissaggio** tramite ancorante meccanico Rothoblaas **AB1** diametro M10, come da indicazioni su relativo manuale di installazione. 





Manuale d'installazione fornito con il prodotto
o scaricabile su: www.rothoblaas.it

DISTRIBUZIONE E SVILUPPO

Rotho Blaas srl

Via dell'Adige 2/1 - 39040 Cortaccia (BZ) - Italia
Tel.: +39 0471 81 84 00 | Fax: +39 0471 81 84 84
info@rothoblaas.com | www.rothoblaas.it

Tutte le informazioni riportate nel presente documento e nel manuale di installazione sono da ritenersi indicative e si riferiscono allo stato attuale. Rothoblaas non risponderà per errori di stampa, di comprensione, di interpretazione ecc. e non si reputa responsabile per modifiche o sviluppi futuri per esempio di natura normativa, legislativa ecc.

DICHIARAZIONE DI CORRETTA INSTALLAZIONE DISPOSITIVI ANTICADUTA

In merito ai lavori di posa di dispositivi di ancoraggio anticaduta installati sull'immobile sito in:

Via/piazza: _____ n°: _____
 Comune: _____ CAP: _____ Prov.: _____

Il/la sottoscritto/a:

Nome: _____ Cognome: _____

Legale rappresentante della Ditta: _____

con sede in Via/piazza: _____ n°: _____

Comune: _____ CAP: _____ Prov.: _____

dichiara che i dispositivi

EN 795	QUANTITÀ	MODELLO	PRODUTTORE	N° DI SERIE/ANNO
TIPO A <input type="checkbox"/>				
TIPO C <input type="checkbox"/>				
TIPO D <input type="checkbox"/>				
TIPO E <input type="checkbox"/>				

ELEMENTO DI FISSAGGIO	DIMENSIONI/QUALITÀ SOTTOFONDO	PROFONDITÀ DI MONTAGGIO [mm]	Ø FORO [mm]	COPIA DI SERRAGGIO [Nm]

sono stati correttamente messi in opera secondo le indicazioni del costruttore e alla norma EN 795

sono stati posizionati sulla copertura come da progetto allegato redatto da:

Arch./Ing./Geom. _____

Secondo le indicazioni fornite nella relazione di calcolo allegata redatta da:

Arch./Ing./Geom. _____

Le caratteristiche dei dispositivi di ancoraggio, le istruzioni sul loro corretto utilizzo, le schede di controllo sono state depositate presso:

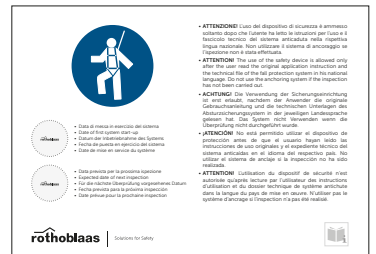
- Il proprietario dell'immobile
- L'amministratore

La targhetta di segnalazione per dispositivi di ancoraggio è esposta:

- in prossimità di ogni accesso
- _____

Data di messa in esercizio del sistema: _____ Data prima ispezione: _____

Data: _____ L'installatore (timbro e firma): _____



Sarà cura del proprietario dell'immobile mantenere le attrezzature installate in buono stato al fine del mantenimento nel tempo delle necessarie caratteristiche di solidità e resistenza. La manutenzione deve essere affidata a personale qualificato ed eseguita con le modalità e la periodicità indicata dal costruttore.

VERBALE D'ISPEZIONE

PRODUTTORE: Rotho Blaas srl - Via dell'Adige 2/1 - 39040 Cortaccia (BZ) - www.rothoblaas.com
 Tel: +39 0471 81 84 00 - Fax: +39 0471 81 84 84 - e-mail: info@rothoblaas.com

PROGETTO

PRODOTTO	N° DI SERIE / ANNO

DATA DI ACQUISTO	DATA PRIMO UTILIZZO

ISPEZIONE PERIODICA DEL SISTEMA ESEGUITA IN DATA

PUNTI DA CONTROLLARE	DIFETTO RILEVATO (Descrizione del difetto/Provvedimenti)

DOCUMENTAZIONE

<input type="checkbox"/> ISTRUZIONI DI MONTAGGIO E D'USO	
<input type="checkbox"/> DICHIARAZIONE DI CORRETTA INSTALLAZIONE	
<input type="checkbox"/> VERBALE ELEMENTI DI FISSAGGIO	
<input type="checkbox"/> FOTODOCUMENTAZIONE	

PARTI VISIBILI DEL DISPOSITIVO DI ANCORAGGIO

<input type="checkbox"/> NESSUNA DEFORMAZIONE	
<input type="checkbox"/> NESSUNA CORROSIONE	
<input type="checkbox"/> COLLEGAMENTI A VITE SERRATI	
<input type="checkbox"/> STABILITÀ	
<input type="checkbox"/> MARCHIATURA LEGGIBILE	

IMPERMEABILIZZAZIONE DELLA COPERTURA

<input type="checkbox"/> NESSUN DANNO	
<input type="checkbox"/> NESSUNA CORROSIONE	

Risultato dell'ispezione:

L'impianto di sicurezza corrisponde alle istruzioni di montaggio e d'uso del fabbricante ed allo stato dell'arte. Si conferma l'affidabilità in fatto di sicurezza.
 Note:

Data prevista per la prossima ispezione: _____

Persona esperta che ha familiarità con il sistema di sicurezza: _____

Nome: _____ **Firma:** _____

SICHERHEITSHINWEISE, GEBRAUCHS- UND MONTAGEANLEITUNG

IT

DE

EN

ES

FR

PT

RU

CS

DA

EL

ET

FI

HR

HU

IS

LT

LV

NL

NO

PL

RO

SK

SL

SV

TR

JA

ZH

AR

SICHERHEITSHINWEISE

- Rothoblaas **HOOK EVO 2.0** ist eine Anschlagereinrichtung zum Auffangen und zur Verhinderung von Abstürzen für geneigte Flächen aus Holz und Beton.
- Gesundheitliche Einschränkungen (Herz- und Kreislaufprobleme, Medikamenteneinnahme, Alkohol) können die Sicherheit des Benutzers bei Arbeiten in der Höhe beeinträchtigen.
- Rothoblaas **HOOK EVO 2.0** darf nur von geeigneten, fachkundigen Personen aufgebaut werden, die mit dem Dachsicherheitssystem nach dem aktuellen Stand der Technik vertraut sind. Das System darf nur von Personen montiert bzw. benutzt werden, die mit dieser Gebrauchsanleitung sowie mit den vor Ort geltenden Sicherheitsvorschriften vertraut, körperlich bzw. geistig gesund und auf PSA (Persönliche Schutzausrüstung) der Kategorie 3 gegen Absturz geschult sind.
- Es muss ein Plan vorhanden sein, der Rettungsmaßnahmen bei allen möglichen Notfällen berücksichtigt, die während der Arbeit auftreten könnten.
- Vor Arbeitsbeginn müssen Maßnahmen getroffen werden, damit keine Gegenstände von der Arbeitsstelle nach unten fallen können. Der Bereich unter der Arbeitsstelle (Bürgersteig, etc.) ist freizuhalten.
- Es dürfen keine Änderungen an der Anschlagereinrichtung vorgenommen werden.
- Die Monteure müssen sicherstellen, dass der Untergrund für die Befestigung der Anschlagereinrichtung geeignet ist. Im Zweifelsfall oder bei anderen Untergrundtypen als in dieser Anleitung oder im Installationshandbuch vorgesehen, ist ein Statiker hinzuzuziehen.
- Sollten Unklarheiten während der Montage auftreten, ist unbedingt Kontakt mit dem Hersteller aufzunehmen.
- Die Abdichtung der Dacheindeckung hat fachgerecht nach den einschlägigen Richtlinien zu erfolgen.
- Edelstahl darf nicht mit Schleifstaub oder Stahlwerkzeugen in Berührung kommen, dies kann zu Korrosionsbildung führen.
- Die fachgerechte Befestigung des Sicherungssystems am Bauwerk muss durch Fotos der jeweiligen Einbausituation dokumentiert werden.
- Rothoblaas **HOOK EVO 2.0** darf nicht als Anschlagereinrichtung für eine horizontale Seilsicherung nach **EN 795 C** verwendet werden.
- Beim Zugang zum Dachsicherheitssystem sind die Positionen der Anschlagereinrichtungen durch Pläne (z. B.: Skizze der Dachdraufsicht) zu dokumentieren.
- Bei Überlassung des Sicherungssystems an externe Auftragnehmer sind die Aufbau- und Verwendungsanleitungen schriftlich zu bestätigen.
- Rothoblaas **HOOK EVO 2.0** ist als Anschlagereinrichtung für Personen konzipiert und darf nicht für andere als die vorgesehenen Zwecke verwendet werden. Keine undefinierten Lasten an das System anhängen.
- Die Befestigung am Rothoblaas **HOOK EVO 2.0** geschieht durch den Augbolzen stets mit einem Karabiner nach **EN 362** und muss mit einer persönlichen Schutzausrüstung entsprechend **EN 361** (Auffanggurt), **EN 363** (Auffangsysteme), **EN 355** (Bandfalldämpfer) und **EN 354** (Verbindungsmitel) verwendet werden. Zusätzlich können Höhensicherungsgeräte nach **EN 360** verwendet werden.
- Es können durch die Kombination einzelner Elemente der genannten Ausrüstungen Gefahren entstehen, indem die sichere Funktion eines der Elemente beeinträchtigt werden kann (jeweilige Gebrauchsanweisungen beachten!).
- Vor Verwendung ist das gesamte Sicherungssystem auf offensichtliche Mängel durch Sichtkontrolle (z.B.: lose Schraubverbindungen, Verformungen, Abnutzung, Korrosion, defekte Dacheindichtung, etc.) zu prüfen.
- Es dürfen nur Verbindungsmittel verwendet werden, die geeignet und für die horizontale Nutzung über Kante nach **RfU 11.074** zugelassen sind. Dies gilt analog für Höhensicherungsgeräte nach **EN 360 (RfU 11.060)**.
- Rothoblaas **HOOK EVO 2.0** kann sich unter Belastung plastisch verformen.
- Bei Beanspruchung der Anschlagereinrichtung durch Absturz oder bei bestehenden Zweifeln hinsichtlich ihrer sicheren Funktion ist das Sicherungssystem sofort dem Gebrauch zu entziehen, die Anschlagereinrichtung durch eine fachkundige Person zu überprüfen (schriftliche Dokumentation) und eventuell auszutauschen.
- Es ist notwendig, die Anschlagereinrichtung so zu planen, zu positionieren, zu montieren und zu benutzen, dass sowohl das Sturzpotehtial, als auch die mögliche Falldistanz auf ein Mindestmaß beschränkt bzw. nicht vorhanden sind und dass die Richtungen einer eventuellen Last denen in dieser Anleitung oder im Installationshandbuch vorgesehenen entsprechen.
- Bei Verwendung einer Absturzsicherungseinrichtung ist es notwendig, in der Gebrauchsanweisung der PSA den erforderlichen Freiraum am Arbeitsplatz unterhalb des Benutzers vor jeder Verwendungsgelegenheit zu überprüfen, damit bei einem Absturz ein Aufprall auf den Erdboden oder auf ein anderes Hindernis verhindert werden kann.
- Empfehlung des Herstellers: die Periodische Überprüfung der Anschlagereinrichtung muss mindestens alle 12 Monate (**EN 365**) durch eine sachkundige Person erfolgen. Diese Überprüfung ist in dem beiliegenden Prüfprotokoll zu dokumentieren.
- Die Anschlagereinrichtung muss fachgerecht transportiert und gelagert werden.
- Die Reinigung der Anschlagereinrichtung soll mit Wasser und auf keinen Fall mit Chemikalien oder Säuren erfolgen.
- Bei Verkauf der Anschlagereinrichtung außerhalb des ursprünglichen Bestimmungslandes ist es notwendig, dass die Aufbau- und Verwendungsanleitung in der jeweiligen Landessprache zur Verfügung gestellt wird.
- Bei Verkauf der Anschlagereinrichtung außerhalb des ursprünglichen Bestimmungslandes ist es notwendig, dass die Aufbau- und Verwendungsanleitung in der jeweiligen Landessprache zur Verfügung gestellt wird. Extreme Temperaturen, scharfe Kanten, Chemikaleinwirkungen, elektrische Einflüsse, Abrieb, Einschnitte, klimatische Einwirkungen, Pendelbewegungen beim Fallen und andere extreme und nicht vorgesehene Gefährdungen, so wie gewisse Umweltbedingungen oder häufigere Benutzung können die Funktion und/oder die Lebensdauer der Ausrüstung beeinträchtigen/reduzieren.
- Bei normalen Einsatzbedingungen wird eine Gewährleistung auf alle Bauteile für 2 Jahre gegen Fertigungsfehler gewährt. Wird das Sicherungssystem jedoch in besonders korrosiven Atmosphären eingesetzt, kann sich diese Frist verkürzen. Im Belastungsfall (Sturz, Schneedruck, etc.) erlischt der Gewährleistungsanspruch auf jene Bauteile die energieabsorbierend konzipiert wurden bzw. sich eventuell verformen und somit getauscht werden müssen.

VERWENDUNG - NORMEN - FUNKTIONEN

- Zugelassen als Anschlageneinrichtung, für geneigte Flächen aus Holz oder Beton, mit oder ohne Dämmstoff sowie als Anschlageneinrichtung für 1 Person mit PSA gemäß **EN 361** und den folgenden Absturzschutzsystemen gemäß **EN 363**
- Persönliche Schutzausrüstung zur Arbeitsplatzpositionierung und zur Verhinderung von Abstürzen (**EN 358**)
- Persönliche Schutzausrüstung gegen Absturz - Mitlaufende Auffanggeräte einschließlich beweglicher Führung (**EN 353-2**)
- Verbindungsmittel (**EN 354**) mit Falldämpfer (**EN 355**)
- Persönliche Schutzausrüstung gegen Absturz - Höhensicherungsgeräte (**EN 360**)

Bezüglich einer sicheren Verwendung sind jeweils die Anweisungen der PSA-Hersteller zu beachten. Die Vorrichtung wurde in allen Richtungen (siehe Bild unten) auf allen entsprechenden Untergründen getestet.

Der Hersteller erklärt, dass das im Folgenden beschriebene Produkt **HOOK EVO 2.0** die Anforderungen der Normen **EN 795:2012 type A** sowie **UNI 11578:2015 A** erfüllt. (Notified body, TÜV Süd Product Service GmbH, Ridlerstr. 65, 80339 München test report n°: 713019357-1).

Rothoblaas **HOOK EVO 2.0** ist eine Anschlageneinrichtung, die an einem statisch geprüften Untergrund (z. B. Dachtragwerk) montiert und als Anschlageneinrichtung für persönliche Schutzausrüstungen.

MATERIAL


Rothoblaas **HOOK EVO 2.0** ist aus Edelstahl AISI 304 - 1.4301 gefertigt.


MONTAGE

Grundvoraussetzung ist eine statisch tragfähige Unterkonstruktion. Im Zweifelsfall ist ein Statiker hinzuzuziehen.

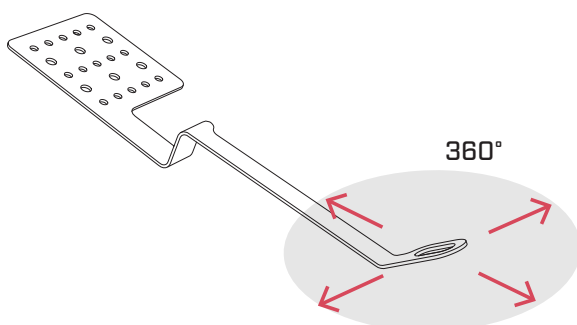


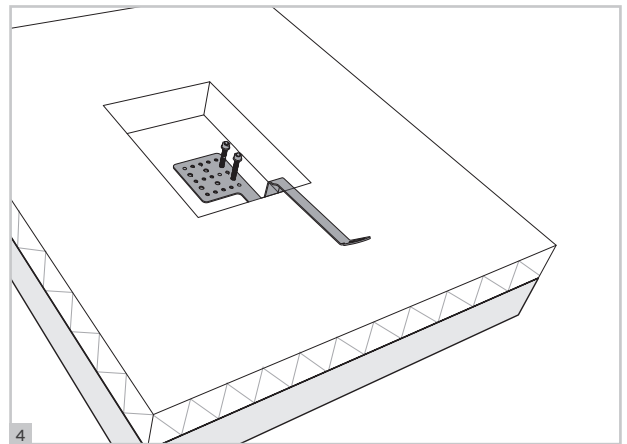
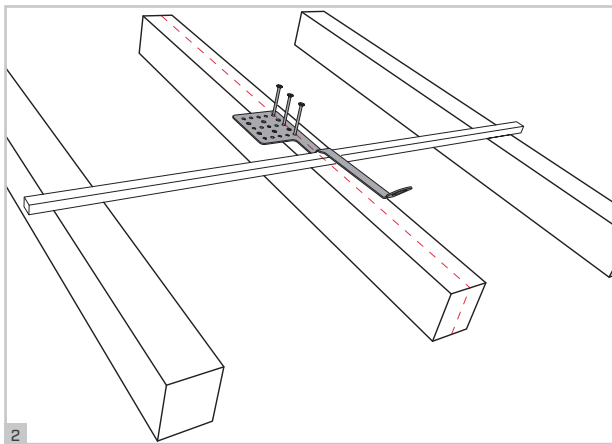
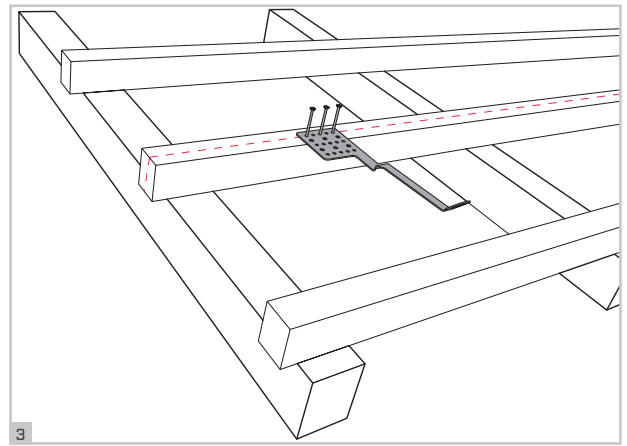
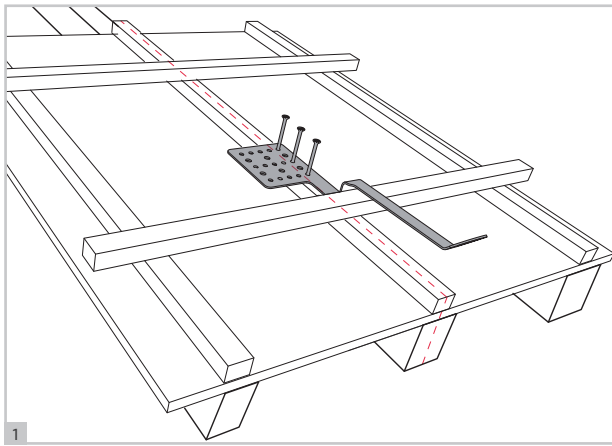
Die Originalanleitungen des Herstellers der Befestigung sind zu beachten!

STRUKTUR AUS HOLZ bestehend aus Lamellenholzträgern (Mindestabmessungen 80 x 100 mm, Mindestqualität C24) und Schalung oder OSB (Mindesthöhe 18 mm). **Befestigung** mittels Rothoblaas Schraube **HBS 8 x L**, mit einer Mindestdtiefe der Trägerbohrung von 100 mm, wie im Installationshandbuch vorgesehen. 

STRUKTUR AUS HOLZ bestehend aus Lamellenholzträgern (Mindestabmessungen 100 x 160 mm, Mindestqualität GL24H). **Befestigung** mittels Rothoblaas Schraube **HBS 8 x L**, mit einer Mindestdtiefe der Trägerbohrung von 157 mm, wie im Installationshandbuch vorgesehen. 

STRUKTUR AUS BETON (Mindesthöhe im Bereich der Decke 120 mm; Mindestqualität C20/25). **Befestigung** mittels mechanischem Ankerdübel von Rothoblaas **AB1** mit Durchmesser M10, gemäß den Angaben im Installationshandbuch. 





Das Installationshandbuch wird mit dem Produkt geliefert oder kann heruntergeladen werden auf www.rothoblaas.de

VERTRIEB UND ENTWICKLUNG

Rotho Blaas GmbH

Etschweg 2/1 | I-39040, Kurtatsch (BZ) | Italien
 Tel.: +39 0471 81 84 00 | Fax: +39 0471 81 84 84
 Info@rothoblaas.com | www.rothoblaas.de

Alle in diesem Dokument und im Installationshandbuch enthaltenen Informationen sind als unverbindliche Richtwerte zu verstehen und gelten für den aktuellen Zustand. Rothoblaas haftet nicht für Druck-, Verständnis-, Auslegungsfehler usw. und kann keine Verantwortung für zukünftige Änderungen oder Entwicklungen, z. B. hinsichtlich Normen, Rechtsvorschriften usw., übernehmen.

ERKLÄRUNG ÜBER DIE VORSCHRIFTSMÄSSIGE MONTAGE DER ANSCHLAGEEINRICHTUNGEN

In Bezug auf den Einbau der Anschlagseinrichtungen gegen Absturz, montiert am Gebäude in:

Straße/Platz: _____ Nr.: _____
 Gemeinde: _____ PLZ: _____ Prov.: _____

Der Unterzeichnete:

Name: _____ Nachname: _____
 Gesetzlicher Vertreter der Firma: _____
 mit Sitz in Straße/Platz: _____ Nr.: _____
 Gemeinde: _____ PLZ: _____ Prov.: _____

erklärt, dass die Einrichtungen

EN 795	MENGE	MODELL	HERSTELLER	SERIENNUMMER/JAHR
TYP A <input type="checkbox"/>				
TYP C <input type="checkbox"/>				
TYP D <input type="checkbox"/>				
TYP E <input type="checkbox"/>				

BEFESTIGUNGSELEMENT	GRÖSSE/QUALITÄT DES UNTERGRUNDS	EINBAUTIEFE [mm]	Ø BOHRUNG [mm]	DREHMOMENT [Nm]

nach Herstellerangaben und Norm EN 795 vorschriftsmäßig montiert worden sind

und auf dem Dach entsprechend beigefügtem Projekt, erstellt von:

Arch./Ing./Techn. _____

nach den in dem beigefügten Berechnungsnachweis enthaltenen Anweisungen, erstellt von:

Arch./Ing./Techn. _____

Die Merkmale der Anschlagseinrichtungen, die Anweisungen zu deren vorschriftsmäßigen Verwendung und die Prüfprotokolle wurden hinterlegt beim:

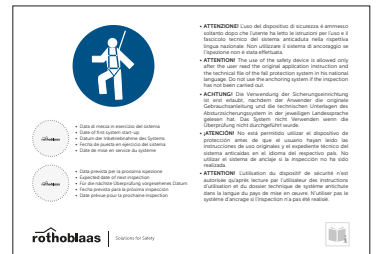
- Eigentümer des Gebäudes
- Verwalter

Das Hinweisschild für das Absturzschutzsystem ist angebracht in:

- der Nähe jedes Zugangs
- _____

Datum der Inbetriebnahme des Systems: _____ Datum der ersten Überprüfung: _____

Datum: _____ Monteur (Stempel und Unterschrift): _____



Dem Eigentümer des Gebäudes obliegt es, die installierte Einrichtung in einem guten Zustand zu halten, um die notwendigen Festigkeits- und Beständigkeitseigenschaften dauerhaft beizubehalten. Die Wartung ist qualifiziertem Personal anzuvertrauen und unter den Bedingungen und in dem Zeitabstand durchzuführen, die vom Hersteller angegeben werden.

PRÜFPROTOKOLL

HERSTELLER: Rotho Blaas srl - Etschweg 2/1 - 39040 Kurtatsch (BZ) - www.rothoblaas.com
 Tel: +39 0471 81 84 00 - Fax: +39 0471 81 84 84 - e-mail: info@rothoblaas.com

PROJEKT

PRODUKT	SERIEN-NR./JAHR

KAUFDATUM	DATUM DER ERSTEN BENUTZUNG

PERIODISCHE SYSTEMÜBERPRÜFUNG DURCHGEFÜHRT AM

PRÜFPUNKTE	FESTGESTELLTE MÄNGEL (Mängelbeschreibung/Maßnahmen)
------------	--

DOKUMENTATIONEN

<input type="checkbox"/> AUFBAU- UND VERWENDUNGSANLEITUNG	
<input type="checkbox"/> ABNAHMEPROTOKOLL	
<input type="checkbox"/> DÜBELPROTOKOLLE	
<input type="checkbox"/> FOTODOKUMENTATIONEN	

SICHTBARE TEILE DER ANSCHLAGEINRICHTUNG

<input type="checkbox"/> KEINE VERFORMUNG	
<input type="checkbox"/> KEINE KORROSION	
<input type="checkbox"/> SCHRAUBVERBINDUNGEN GESICHERT	
<input type="checkbox"/> FESTER SITZ	
<input type="checkbox"/> KENNZEICHNUNG LESBAR	

DACHEINDICHTUNG

<input type="checkbox"/> KEINE BESCHÄDIGUNGEN	
<input type="checkbox"/> KEINE KORROSION	

Abnahmeergebnis:

Die Sicherungsanlage entspricht der Aufbau- und Verwendungsanleitung des Herstellers und dem Stand der Technik. Die sicherheitstechnische Zuverlässigkeit wird bestätigt.

Anmerkungen:

Für die nächste Überprüfung vorgesehene Datum: _____

Sachkundige, mit dem Sicherungssystem vertraute Person:

Name: _____ **Unterschrift:** _____

SAFETY REGULATIONS, INSTRUCTIONS FOR INSTALLATION AND USE

IT

DE

EN

ES

FR

PT

RU

CS

DA

EL

ET

FI

HR

HU

IS

LT

LV

NL

NO

PL

RO

SK

SL

SV

TR

JA

ZH

AR

SAFETY REGULATIONS

- Rothoblaas **HOOK EVO 2.0** is a fall arrest and restraint anchor device for inclined timber and concrete surfaces.
- Poor health (heart and circulation problems, assumption of medication, alcohol) may have negative influence on the safety of a person working at heights.
- Rothoblaas **HOOK EVO 2.0** shall and must be installed by skilled and expert workers who are fully acquainted with the fall prevention system at state of the art level. The system must be installed and used only by personnel that are familiar with these instructions and with the local safety regulations in force, that is both physically and mentally healthy and that have received training in the use of 3rd category PPE (Personal Protective Equipment) against falls from heights, roofs, etc.
- Rescue plans must be put in place to solve any emergency situations that may arise during work execution.
- Before starting work, measures must be taken so as to prevent the falling of any kind of object. The area directly underneath the work site (e.g.: side walk, etc.) must be kept clear.
- No changes of any kind must be made to the anchor devices.
- Installers must make sure that the sub-base is suitable for anchor device fastening. In doubt, or in presence of other types of sub-bases not contained in this manual or in the installation manual, a calculations expert should be called in.
- If any steps are not clear during the installation phase, get in touch with the manufacturer.
- Roof covering waterproofing must be well executed and in compliance with applicable directives.
- Stainless steel must not come in contact with steel grinding dust or steel tools in order to prevent corrosion.
- Workmanship level fastening of the safety system to the building structure must be documented via photographs taken of the installation conditions.
- Rothoblaas **HOOK EVO 2.0** must not be used as anchor device for a horizontal lifeline as per **EN 795 C**.
- At the point of access to the fall protection safety system, the positions of the anchor devices must be illustrated via drawings (e.g.: overhead view of the roof).
- When the roof safety system installation is left to external constructors, compliance with the instructions for installation and use must be agreed to in writing.
- Rothoblaas **HOOK EVO 2.0** is designed as an anchor device for persons and must not be used for purposes other than those for which it is intended. Never hang undetermined loads on the system.
- Fastening to the Rothoblaas **HOOK EVO 2.0** shall occur via the eyelet, always using a snap-hook in accordance with **EN 362** and using personal protective equipment as in **EN 361** (Body harness) and **EN 363** (Fall arrest system), in **EN 355** (Energy absorbers) and in **EN 354** (Lanyards). Retractable type fall prevention devices as per **EN 360** may also be used.
- The combination of individual elements of the above mentioned devices may generate hazards, considering that the safe functioning of each device may be influenced by or interfere negatively with the safety function of another (follow the instructions of the corresponding user manuals).
- Before use, carry out a visual inspection of the entire safety system in order to check for visible defects (e.g.: loose screws, warping, wear, corrosion, defects in roof weatherproofing, etc.).
- Only connecting elements suitable for edge resistance as per **RfU 11.074** may be used. This applies also to retractable type fall arresters as to **EN 360 (RfU 11.060)**.
- Rothoblaas **HOOK EVO 2.0** may undergo plastic deformation when subjected to stress.
- When in doubt as regards safe use or when the device has triggered to arrest a fall, immediately stop using it and have the system checked by an expert (written report) and replace the device if required.
- It is essential that the anchor device be designed, positioned, installed and used in such a way that both the fall potential and the potential fall distance are reduced to a minimum or absent, and that any load direction is equivalent to the ones indicated in this manual or in the installation manual.
- When using a fall arrest device, it is essential to check on the PPE's user manual the vertical clearance under the user at the work level prior to any occasion of use, so that, in the event of a fall, the falling operator does not hit the ground or any other obstacle during the length of the fall.
- Manufacturer's recommendation: the anchor device should be inspected at least every 12 months (**EN 365**) by an expert. This inspection must be logged into the inspection register provided.
- The anchor device must be transported and stored correctly.
- The anchor device must be cleaned only with water and never with chemical agents or acids.
- Should the device be sold to operators abroad, it is of utmost importance that the purchaser be provided with the instructions for installation and use in the language of the purchaser.
- Extreme temperatures, sharp edges, chemical reactions, electric voltage, rubbing, cuts, weather agents, pendulum falls and any other extreme and unforeseeable factors, as well as specific environmental conditions or frequent use, may affect the functional operation and/or life span of the anchor device.
- In normal working conditions, a 2 year warranty for manufacturing defects is provided. Should the device be used in especially corrosive atmospheric conditions, the duration of the warranty may be shorter. In the event of stress (fall, snow load, etc.) the guarantee does not cover the parts that have been designed to absorb energy and consequently have become deformed and must be replaced.

USE - REGULATIONS - OPERATION

- Certified as an anchor device on inclined wood or concrete surfaces, with or without insulation, for one person with their PPE in accordance with **EN 361** and the following fall-protection systems in accordance with **EN 363**
- Positioning and restraint systems (**EN 358**)
- Guided type fall arresters including a flexible anchor line (**EN 353-2**)
- Lanyards (**EN 354**) with energy absorbers (**EN 355**)
- Retractable type fall arresters (**EN 360**)

For safe use, the indications provided by the various PPE manufacturers must be followed. The device has been fully tested (as in the figure below) on all the sub-bases.

The manufacturer declares that the product **HOOK EVO 2.0**, described below, complies with regulation **EN 795:2012 type A** and **UNI 11578:2015 A**. (Notified body, TÜV Süd Product Service GmbH, Ridlerstr. 65, 80339 München test report n°: 713019357-1).

Rothoblaas **HOOK EVO 2.0** is an anchoring device that is attached to a sub-base that has been statically tested (e.g. roof bearing structure) and is used as an anchoring device for personal protective equipment.

MATERIAL


Rothoblaas **HOOK EVO 2.0** is constructed of AISI 304 - 1.4301 stainless steel.


INSTALLATION


Indispensable premise is a statically stable substructure. In doubt, a calculation expert must be called in.

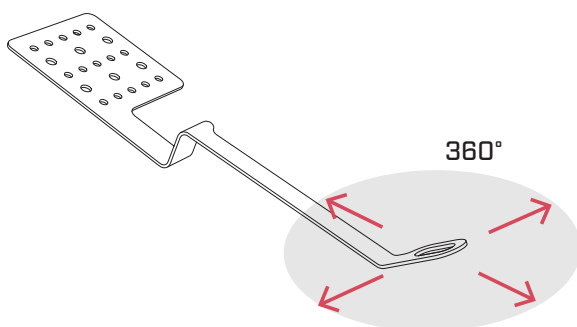


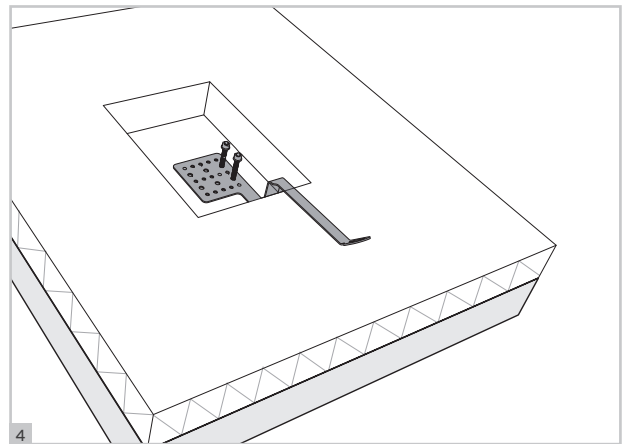
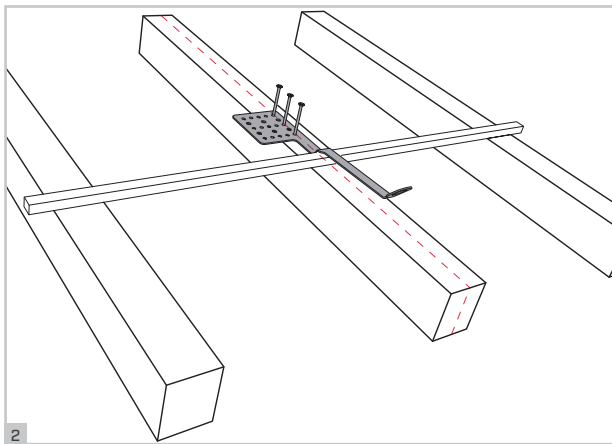
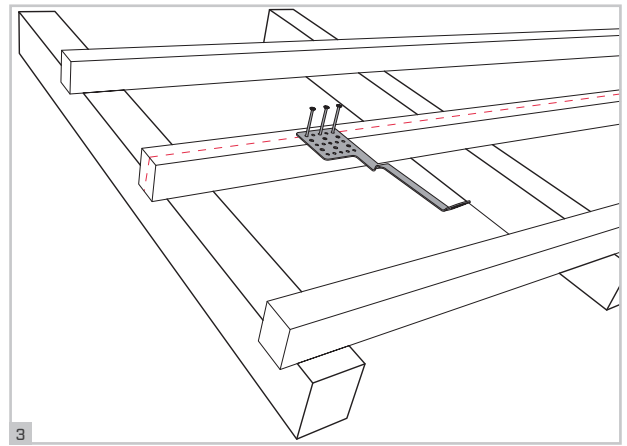
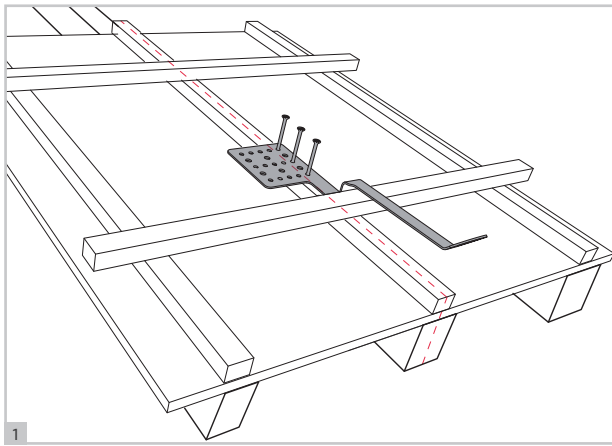
Closely follow the original instructions of the fastener manufacturer!

TIMBER STRUCTURE made up of glulam beams (minimum dimensions 80 x 100 mm; minimum quality C24) and planks or OSB (minimum height 18 mm). **Fastening** with Rothoblaas **HBS** 8 x L screws, with minimum fixing depth 100 mm on beams, following the instructions in the related installation manual. 

TIMBER STRUCTURE made up of glulam beams (minimum dimensions 100 x 160 mm; minimum quality GL24H). **Fastening** with Rothoblaas **HBS** 8 x L screws, with minimum fixing depth 157 mm on beams, following the instructions in the related installation manual. 

CONCRETE STRUCTURE (minimum slab section height 120 mm; min quality C20/25). **Fastening** with Rothoblaas **AB1** M10 diameter mechanical anchors, following the instructions in the related installation manual. 





Installation manual provided with the product or downloadable at www.rothoblaas.com

DISTRIBUTION AND DEVELOPMENT

Rotho Blaas srl

Via dell'Adige 2/1 - 39040 Cortaccia (BZ) - Italia
 Tel.: +39 0471 81 84 00 | Fax: +39 0471 81 84 84
 info@rothoblaas.com | www.rothoblaas.com

All information reported in this document and the installation manual is to be considered as instructive and state-of-the-art. Rothoblaas will not be held responsible for errors in printing, understanding, interpretation, etc. and does not consider itself responsible for future changes or regulatory, legislative or similar developments.

STATEMENT OF CORRECT INSTALLATION OF FALL PROTECTION DEVICES

With regard to the installation of the anchor devices for protection against falls installed on the building located in:

Address: _____ No.: _____

City: _____ Postal Code: _____ Prov.: _____

The undersigned:

First name: _____ Last name: _____

Legal representative of the company: _____

Address of head office: _____ No.: _____

City: _____ Postal Code: _____ Prov.: _____

Declares that the devices

EN 795	QUANTITY	MODEL	MANUFACTURER	SERIAL NO./YEAR
TYPE A <input type="checkbox"/>				
TYPE C <input type="checkbox"/>				
TYPE D <input type="checkbox"/>				
TYPE E <input type="checkbox"/>				

FASTENING ELEMENT	SUB-BASE SIZE/QUALITY	INSTALLATION DEPTH [mm]	Ø HOLE [mm]	TIGHTENING TORQUE [Nm]

have been correctly installed as per the indications of the manufacturer and as per the provisions of standard EN 795

The anchor devices have been positioned on the roof as per the attached plan prepared by:

Architect/Engineer/Surveyor _____

according to the instructions provided in the calculation report prepared by:

Architect/Engineer/Surveyor _____

The characteristics of the anchor device (s), the instructions regarding their correct use, the inspection sheets have been filed with:

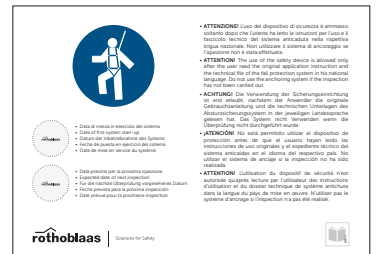
- the owner of the building
- the building manager

The notice-plate for fall protection systems is posted:

- Near every roof access point
- _____

Date of first system start-up: _____ **Date of first inspection:** _____

Date: _____ **The Installer (stamp and signature):** _____



The owner shall keep the equipment installed in good working condition in order to maintain the necessary solidity and resistance in time. Maintenance shall be performed by qualified personnel and carried out according to the procedures and time schedules indicated by the manufacturer.

INSPECTION REPORT

MANUFACTURER: Rotho Blaas srl - Via dell'Adige 2/1 - 39040 Cortaccia (BZ) - www.rothoblaas.com
 Tel: +39 0471 81 84 00 - Fax: +39 0471 81 84 84 - e-mail: info@rothoblaas.com

PROJECT

PRODUCT	SERIAL No./YEAR

DATE OF PURCHASE	DATE OF FIRST USE

PERIODIC SYSTEM INSPECTION PERFORMED ON
--

POINTS TO BE CHECKED	DEFECT FOUND (Defect description/ Measures taken)
-----------------------------	--

DOCUMENTATION

<input type="checkbox"/> INSTRUCTIONS FOR ASSEMBLY AND USE	
<input type="checkbox"/> STATEMENT OF CORRECT INSTALLATION	
<input type="checkbox"/> REPORTS ON FASTENING ELEMENTS	
<input type="checkbox"/> PHOTO GALLERY	

VISIBLE PARTS OF THE ANCHOR DEVICE

<input type="checkbox"/> NO WARPING	
<input type="checkbox"/> NO CORROSION	
<input type="checkbox"/> SCREW CONNECTIONS TIGHT	
<input type="checkbox"/> STABILITY	
<input type="checkbox"/> MARKING READABLE	

ROOF WATERPROOFING

<input type="checkbox"/> NO DAMAGE	
<input type="checkbox"/> NO CORROSION	

Inspection result:

The safety installation is compliant with the manufacturer's instructions for assembly and use and with the state of the art. It is hereby confirmed that the installation is reliable in terms of safety.

Remarks:

Expected date of next inspection: _____

Name and signature of the expert who is familiar with the safety system:

Name: _____ **Signature:** _____

NORMAS DE SEGURIDAD, INSTRUCCIONES DE USO E INSTALACIÓN

IT

DE

EN

ES

FR

PT

RU

CS

DA

EL

ET

FI

HR

HU

IS

LT

LV

NL

NO

PL

RO

SK

SL

SV

TR

JA

ZH

AR

NORMAS DE SEGURIDAD

- Rothoblaas **HOOK EVO 2.0** es un dispositivo de anclaje anticaída y de retención para superficies inclinadas de madera y hormigón.
- Una salud no perfecta (problemas cardíacos y circulatorios, uso de fármacos y consumo de alcohol) puede tener repercusiones negativas en la seguridad del usuario que trabaja en altura.
- Rothoblaas **HOOK EVO 2.0** puede ser montado sólo por personas calificadas, expertas, que estén familiarizadas con el sistema anticaídas según el estado actual de la técnica. El sistema puede ser montado y utilizado solamente por personal que estén familiarizadas con las presentes instrucciones de uso y con las normas de seguridad vigentes en el lugar de instalación, que esté físicamente y psíquicamente sano y esté habilitado para el uso de EPI (Equipos de Protección Individual) de 3ª categoría contra las caídas desde altura.
- Debe disponerse de un plan de salvamento para hacer frente a eventuales emergencias que podrían surgir durante el trabajo.
- Antes de empezar a trabajar hay que tomar las medidas necesarias para que desde la posición de trabajo no puedan caerse para abajo objetos de ningún tipo. Se debe dejar libre la zona que está debajo de la posición de trabajo (acera, etc.).
- No hay que aportar modificaciones de ningún tipo al dispositivo de anclaje.
- Los instaladores deben asegurarse de que las capas de fondo sean adecuadas para la fijación del dispositivo de anclaje. En caso de dudas, o de otros tipos de capas de fondo no mencionados en este manual o en el de instalación, es necesario que intervenga un ingeniero calculista.
- Si en fase de montaje se encontraran puntos poco claros, es indispensable ponerse en contacto con el fabricante.
- La impermeabilización de la cubierta debe ser realizada correctamente, respecto a las directivas aplicables.
- El acero inoxidable no debe entrar en contacto con el polvo de rectificación o herramientas de acero, ya que podrían darse fenómenos de corrosión.
- La fijación correcta del sistema de seguridad a la construcción debe ser documentado por medio de fotos de las condiciones de montaje.
- Rothoblaas **HOOK EVO 2.0** no se debe utilizar como dispositivo de anclaje para un cable de seguridad horizontal según la norma **EN 795 C**.
- Al acceder al sistema de seguridad para cubiertas hay que documentar las posiciones de los dispositivos de anclaje por medio de esquemas (ej.: croquis del techo desde arriba).
- Dejando el sistema de seguridad a contratistas externos, hay que dejar sentado por escrito la observación obligatoria de las instrucciones de montaje y de uso.
- Rothoblaas **HOOK EVO 2.0** ha sido concebido como dispositivo de anclaje para personas y no debe utilizarse para otros fines distintos de los previstos. No colgar nunca cargas indefinidas del sistema.
- La fijación a Rothoblaas **HOOK EVO 2.0** debe efectuarse en el anillo, siempre por medio de un mosquetón conforme a la norma **EN 362** y debe utilizarse con equipos de protección individual conformes a la norma **EN 361** (Arneses para el cuerpo) y a la norma **EN 363** (Sistemas de detención de caídas), la norma **EN 355** (Absorbedores de energía) y **EN 354** (Cordeles). Se pueden utilizar asimismo los dispositivos anticaída de tipo retráctil, conformes a **EN 360**.
- Es posible que la combinación de distintos elementos de los equipos antedichos genere peligros, ya que el funcionamiento seguro de cada equipo puede verse afectado o puede interferir negativamente con el funcionamiento seguro de otro equipo (atenerse a los correspondientes manuales de uso).
- Antes de la utilización se debe efectuar un control visual de todo el sistema de seguridad, para detectar eventuales defectos evidentes (ej.: uniones con tornillos flojos, deformaciones, desgaste, corrosión, impermeabilización del techo defectuosa, etc.).
- Se pueden utilizar solamente elementos de conexión adecuados a la resistencia en los bordes conformes a **RFU 11.074**. Esto vale también para los dispositivos anticaídas de tipo retráctil conformes a **EN 360 (RFU 11.060)**.
- Rothoblaas **HOOK EVO 2.0** puede deformarse plásticamente si se somete a esfuerzos.
- En caso de dudas respecto al uso seguro, o bien si el dispositivo ha entrado en función para detener una caída, hay que suspender la utilización inmediatamente y hacer verificar el sistema por parte de un experto competente (documentación escrita) y eventualmente sustituir el dispositivo.
- Es esencial que el dispositivo de anclaje sea proyectado, colocado, montado y utilizado de tal manera que tanto el potencial de caída como la distancia potencial de caída se reduzcan al mínimo o estén ausentes y que las direcciones eventuales de carga correspondan a las indicadas en este manual o en el de instalación.
- En caso de utilización de un dispositivo anticaída es esencial verificar en el manual de uso del EPI el espacio libre requerido por debajo del usuario en correspondencia con la posición de trabajo antes de cada ocasión de utilización, de modo tal que, en caso de caída, no haya colisión con el suelo o con otro obstáculo en la trayectoria de caída.
- Recomendación del productor: se recomienda una inspección periódica del dispositivo de anclaje, que debe realizarse por lo menos cada 12 meses (**EN 365**), por parte de un experto. Dicho control debe documentarse en el acta de inspección en dotación.
- El dispositivo de anclaje debe ser transportado y conservado de forma correcta.
- La limpieza del dispositivo de anclaje debe realizarse solamente con agua y en ningún caso con agentes químicos o ácidos.
- Si el dispositivo se vende fuera del País original de destino, es esencial que se facilite las instrucciones de montaje y uso en el idioma del País en cuestión.
- Temperaturas extremas, bordes afilados, reacciones químicas, tensión eléctrica, fricción, incisiones, factores climáticos, caída en péndulo y otros factores extremos y no previsibles, así como también determinadas condiciones ambientales o la utilización frecuente, pueden influir en la funcionalidad y/o duración de la vida del dispositivo de anclaje.
- En condiciones de trabajo normales se da una garantía por defectos de fabricación, de 2 años de duración. Si el dispositivo viene utilizado en condiciones atmosféricas especialmente corrosivas, la duración de la garantía puede reducirse. En caso de solicitación (caída, carga de la nieve, etc....) la garantía no cubre las piezas para la absorción de energía que han sufrido deformaciones y que deben ser sustituidas.

USO - NORMAS - FUNCIÓN

- Homologado como dispositivo de anclaje, en sup. inclinadas de madera u hormigón, con o sin aislante, para 1 persona dotada de EPI según **EN 361** y de los siguientes sistemas anticaída según **EN 363**
- Sistemas de retención y posicionamiento (**EN 358**)
- Dispositivos anticaída de tipo guiado sobre línea de anclaje flexible (**EN 353-2**)
- Cordeles (**EN 354**) con absorbedor de energía (**EN 355**)
- Dispositivos anticaída de tipo retráctil (**EN 360**)

Para garantizar la seguridad, es necesario atenerse a las indicaciones ofrecidas por el fabricante de los EPI en cada ocasión. El dispositivo ha sido probado a 360° (como figura en el dibujo de abajo) sobre los respectivos fondos.

El fabricante declara que el producto **HOOK EVO 2.0** descrito a continuación es conforme a las normas **EN 795:2012 A** y **UNI 11578:2015 A**. (Notified body, TÜV Süd Product Service GmbH, Ridlerstr. 65, 80339 München test report n°: 713019357-1).

Rothoblaas **HOOK EVO 2.0** es un dispositivo de anclaje que se monta sobre un fondo estáticamente probado (p. ej.: estructura portante del tejado) y se usa como dispositivo de anclaje para los equipos de protección individual.

MATERIAL


Rothoblaas **HOOK EVO 2.0** está realizado en acero inoxidable AISI 304 - 1.4301.


INSTALACIÓN


Es indispensable, antes que nada, contar con una estructura de base estáticamente estable. En caso de dudas hay que hacer intervenir a un ingeniero calculista.

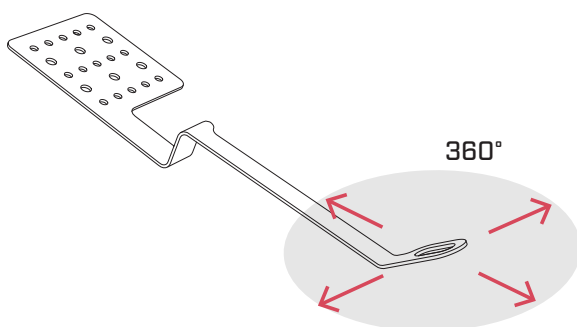


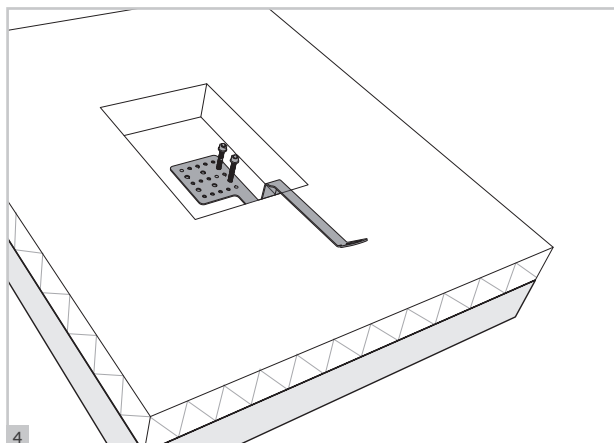
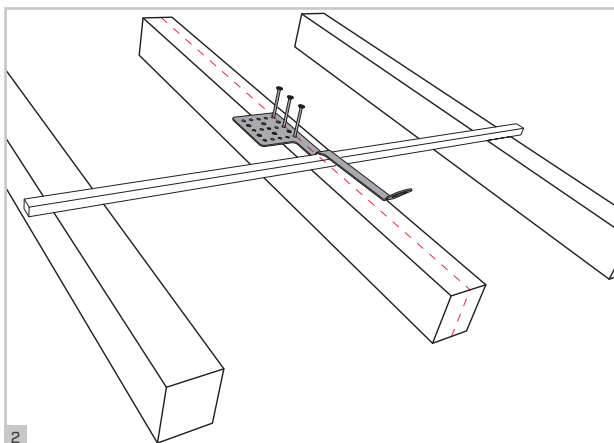
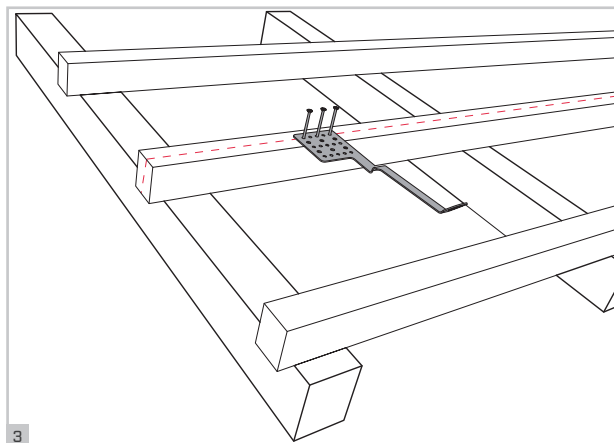
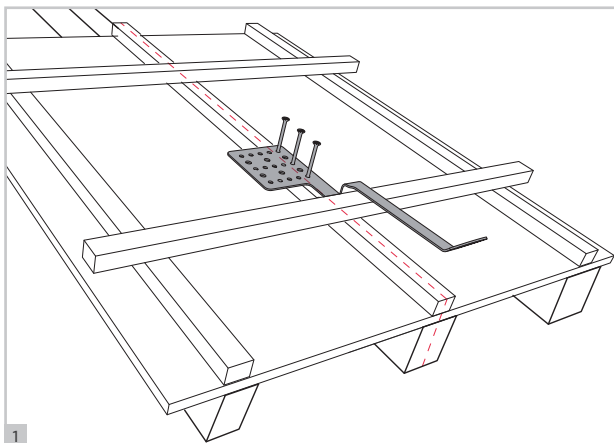
¡Atenerse a las instrucciones originales del fabricante del elemento de fijación!

ESTRUCTURA DE MADERA compuesta por viga de madera laminada (dimensiones mínimas 80 x 100 mm; calidad mínima C24) y machihembrado u OSB (altura mínima 18 mm). **Fijación** mediante tornillo Rothoblaas **HBS 8 x L**, con profundidad de penetración mínima 100 mm en viga, siguiendo las indicaciones del manual de instalación correspondiente. 

ESTRUCTURA DE MADERA compuesta por viga de madera laminada (dimensiones mínimas 100 x 160 mm; calidad mínima GL24H). **Fijación** mediante tornillo Rothoblaas **HBS 8 x L**, con profundidad de penetración mínima 157 mm en viga, siguiendo las indicaciones del manual de instalación correspondiente. 

ESTRUCTURA DE HORMIGÓN (altura mínima sección de la losa 120 mm; calidad mín. C20/25). **Fijación** mediante anclaje mecánico Rothoblaas **AB1** diámetro M10, siguiendo las indicaciones del manual de instalación correspondiente. 





Manual de instalación suministrado con el producto o descargable en:
www.rothoblaas.es | www.rothoblaas.lat

DISTRIBUCIÓN Y DESARROLLO

Rotho Blaas srl

Via dell'Adige 2/1 - 39040 Cortaccia (BZ) - Italia
 Tel.: +39 0471 81 84 00 | Fax: +39 0471 81 84 84
info@rothoblaas.com | www.rothoblaas.es | www.rothoblaas.lat

Todas las informaciones que figuran en el presente documento y en el manual de instalación deben considerarse indicativas y se refieren al estado actual. Rothoblaas no responderá por errores de impresión, de comprensión, interpretación, etc. y no se considera responsable por modificaciones o desarrollos futuros, por ejemplo, de índole normativa, legislativa, etc.

DECLARACIÓN DE CORRECTA INSTALACIÓN DE LOS DISPOSITIVOS ANTICAÍDA

En relación con los trabajos de colocación de los dispositivos de anclaje anticaída instalados en el inmueble sito en:

Calle/plaza: _____ n°: _____
 Ayuntamiento: _____ C.P.: _____ Prov.: _____

El que suscribe:

Nombre: _____ Apellido: _____

Representante legal de la empresa: _____

con sede en Calle/plaza : _____ n°: _____

Ayuntamiento: _____ C.P.: _____ Prov.: _____

declara que los dispositivos

EN 795	CANTIDAD	MODELO	PRODUCTOR	N° DE SERIE/AÑO
TIPO A <input type="checkbox"/>				
TIPO C <input type="checkbox"/>				
TIPO D <input type="checkbox"/>				
TIPO E <input type="checkbox"/>				

ELEMENTO DE FIJACIÓN	DIMENSIONES/CALIDAD DE LAS CAPAS DE FONDO	PROFUNDIDAD DE MONTAJE [mm]	Ø AGUJERO [mm]	PAR DE APRIETE [Nm]

Han sido correctamente colocados en la obra Conforme a las indicaciones del constructor y a la norma EN 795

Han sido colocados sobre la cubierta, según el proyecto adjunto, elaborado por:

Arq./Ing./Apar. _____

Seguindo las indicaciones proporcionadas en el informe de cálculo adjunto, redactado por:

Arq./Ing./Apar. _____

Las características de los dispositivos de anclaje, las instrucciones para su correcta utilización, las fichas de control han sido depositadas ante:

- El propietario del inmueble
- El administrador

La placa de indicación para dispositivos de anclaje está expuesta:

- en proximidad de cada acceso
- _____

Fecha de puesta en ejercicio del sistema: _____ **Fecha de la primera inspección:** _____

Fecha: _____ **El instalador (sello y firma):** _____

ATTENZIONE: L'uso dei dispositivi di sicurezza è ammesso soltanto dopo che l'opera ha fatto il deposito per iscritto e secondo le istruzioni del sistema anticaduta della Rothoblaas. Ripeto autorizzato. Non utilizzare il sistema di ancoraggio se l'installazione non è stata effettuata.

ATTENTION: The use of the safety device is allowed only after that you read the original application instruction and the approval of the last protection system in the national authorities. Do not use the anchoring system if the inspection certificate has not been submitted.

ACHTUNG: Die Verwendung der Sicherungseinrichtung ist erst erlaubt, nachdem der Anwender die originale Gebrauchsanleitung und die technischen Unterlagen des Absicherungssystemen in der jeweiligen Landesbehörde geprüft hat. Das System darf nur verwendet werden, die Überwachung nicht durchgeführt wurde.

ATENCIÓN: El uso de aparatos anticaduta es autorizado de protección antes de que el usuario haya leído las instrucciones de uso originales y el expediente de inscripción de la obra en el sistema de anclaje si la inspección no ha sido realizada.

ATENCIÓN: Utilization du dispositif de sécurité n'est autorisée qu'après lecture de l'instruction des instructions d'utilisation et du dossier technique de système anticaduta dans la langue du pays de mise en œuvre. Vérifier que le système d'ancrage d'inspection n'a pas été réalisé.

rothoblaas Solutions for Safety

El propietario del inmueble se encargará de mantener los equipos instalados en buen estado a efectos del mantenimiento en el tiempo de las necesarias características de solidez y resistencia. El mantenimiento debe ser confiado a personal calificado y realizado con las modalidades y la periodicidad indicada por el constructor.

ACTA DE INSPECCIÓN

PRODUCTOR: Rotho Blaas srl - Via Dell'Adige 2/1 - 39040 Cortaccia (BZ) - www.rothoblaas.com
Tel: +39 0471818400 - Fax: +39 0471 818484 - e-mail: info@rothoblaas.com

PROYECTO

PRODUCTO	NÚMERO DE SERIE / AÑO
----------	-----------------------

FECHA DE COMPRA	FECHA DE PRIMERA UTILIZACIÓN
-----------------	------------------------------

INSPECCIÓN PERIÓDICA DEL SISTEMA EFECTUADA EN FECHA

PUNTOS A CONTROLAR	DEFECTO OBSERVADO (Descripción del defecto/Medidas)
--------------------	--

DOCUMENTACIÓN

<input type="checkbox"/> INSTRUCCIONES DE MONTAJE Y USO	
<input type="checkbox"/> DECLARACIÓN DE CORRECTA INSTALACIÓN	
<input type="checkbox"/> ACTA ELEMENTOS DE FIJACIÓN	
<input type="checkbox"/> DOCUMENTACIÓN FOTOGRÁFICA	

PARTES VISIBLES DEL DISPOSITIVO DE ANCLAJE

<input type="checkbox"/> NINGUNA DEFORMACIÓN	
<input type="checkbox"/> NINGUNA CORROSIÓN	
<input type="checkbox"/> UNIONES CON TORNILLO BIEN APRETADAS	
<input type="checkbox"/> ESTABILIDAD	
<input type="checkbox"/> MARCADO LEGIBLE	

IMPERMEABILIZACIÓN DE LA CUBIERTA

<input type="checkbox"/> NINGÚN DAÑO	
<input type="checkbox"/> NINGUNA CORROSIÓN	

Resultado de la inspección:

La instalación de seguridad corresponde a las instrucciones de montaje y uso del fabricante y ha sido efectuada correctamente. Se confirma la fiabilidad en cuanto a la seguridad.

Notas:

Fecha prevista para la próxima inspección: _____

Persona experta que tiene familiaridad con el sistema de seguridad:

Nombre: _____ Firma: _____

CONSIGNES DE SÉCURITÉ, MODE D'EMPLOI ET INSTALLATION

CONSIGNES DE SÉCURITÉ

- Rothoblaas **HOOK EVO 2.0** est un dispositif d'ancrage antichute et de retenue pour surfaces inclinées en bois et en béton.
- Un mauvais état de santé (problèmes cardiaques et vasculaires, prise de médicaments, alcool) peut avoir des retombées négatives sur la sécurité de l'utilisateur qui travaille en hauteur.
- Rothoblaas **HOOK EVO 2.0** ne peut être assemblé que par des personnes expertes et connaissant les systèmes antichute d'après l'état actuel de la technique. Le système ne peut être assemblé et utilisé que par un personnel qui connaît les instructions présentes pour l'utilisation et les normes de sécurité en vigueur, étant physiquement et psychologiquement sain, spécialisé dans l'utilisation des EPI (Equipements de Protection Individuelle) de 3ème catégorie contre les chutes en hauteur.
- Il faut prévoir un plan de sauvetage pour faire face aux éventuelles urgences qui peuvent arriver pendant le travail.
- Avant de démarrer les travaux, il faut adopter les mesures nécessaires pour éviter des chutes d'objets. Il faut tenir la zone libre en dessous du poste de travail (trottoir, etc.).
- Il ne faut pas apporter des modifications au dispositif d'ancrage.
- Les installateurs doivent s'assurer que la surface porteuse soit adéquate pour la fixation du dispositif d'ancrage. En cas de doutes ou d'autres types de surface porteuse non cités dans ce manuel ou dans le manuel d'installation, il faut faire intervenir un ingénieur calcul.
- Si lors de l'assemblage, des points obscurs devaient se vérifier, il est fondamental de contacter le fabricant.
- L'imperméabilisation de la couverture du toit doit être réalisée selon les règles de l'art, dans le respect des directives en vigueur.
- L'acier inoxydable ne doit pas entrer en contact avec la poussière de rectification ou les outils en acier, car des phénomènes de corrosion pourraient se produire.
- La fixation selon les règles de l'art du système de sécurité à la construction doit être documentée par des photos des conditions d'assemblage.
- Rothoblaas **HOOK EVO 2.0** ne doit pas être utilisé comme dispositif d'ancrage pour un câble de sécurité horizontal d'après **EN 795 C**.
- À l'accès du système de sécurité par le toit il faut documenter les positions des dispositifs d'ancrage par des schémas (ex. : croquis de la vue du haut du toit).
- Laissant le système de sécurité à des adjudicataires externes, il faut rendre contraignant par écrit le respect des instructions de montage et utilisation.
- Rothoblaas **HOOK EVO 2.0** est conçu comme un dispositif d'ancrage pour personnes et ne doit pas être utilisé à d'autres fins que celles prévues. Ne jamais accrocher des charges indéfinies au système.
- La fixation à Rothoblaas **HOOK EVO 2.0** doit se produire à l'oeillet, toujours au moyen d'un mousqueton conforme à **EN 362** et il faut l'utiliser avec des équipements de protection individuelle conformes à **EN 361** (élingues pour le corps) et à **EN 363** (systèmes d'arrêt de chute), **EN 355** (absorbeurs d'énergie) et **EN 354** (câbles). Il est possible en outre d'utiliser également des dispositifs antichute de type rétractile selon la norme **EN 360**.
- Il est possible que la combinaison des dispositifs susmentionnés engendre des dangers, car le fonctionnement correct d'un dispositif peut être affecté ou interférer négativement avec le fonctionnement d'un autre (suivre les indications dans les manuels d'utilisation).
- Avant l'utilisation, il faut effectuer un contrôle visuel de tout le système de sécurité, pour identifier les éventuels défauts ou dégâts (ex. : raccords à vis desserrés, déformations, usure, corrosion, imperméabilisation du toit défectueuse, etc.).
- Il est possible d'utiliser seulement des éléments de raccordement conformes à la résistance aux bords selon **RFU 11.074**. Ceci vaut également pour les dispositifs anti-chute de type rétractile selon **EN 360 (RFU 11.060)**.
- Rothoblaas **HOOK EVO 2.0** peut se déformer plastiquement lorsqu'il est sollicité.
- En cas de doutes sur l'utilisation correcte ou si le dispositif s'est activé pour arrêter une chute, il faut interrompre immédiatement l'utilisation et faire vérifier le système par un expert compétent (documentation écrite) et éventuellement remplacer le dispositif.
- Il est important que le dispositif d'ancrage soit conçu, positionné, monté et utilisé de manière à réduire au minimum ou à éliminer complètement tant le potentiel de chute que la distance potentielle de chute, et que les directions de charges éventuelles correspondent à celles indiquées dans ce manuel ou dans le manuel d'installation.
- En cas d'utilisation d'un dispositif antichute, il est vivement conseillé de vérifier dans le manuel d'utilisation l'espace libre requis en dessous de l'utilisateur à l'aplomb du poste de travail avant toute utilisation, de sorte qu'en cas de chute, il n'y ait pas de collision avec le sol ou autre obstacle dans le parcours.
- Recommandation du producteur: il est recommandé de réaliser des inspections périodiques du dispositif d'ancrage au moins chaque 12 mois (**EN 365**), de la part d'un expert. Ce contrôle doit être documenté dans le procès-verbal d'inspection en dotation.
- Le dispositif d'ancrage doit être transporté et stocké de façon correcte.
- Le nettoyage du dispositif d'ancrage doit avoir lieu uniquement avec de l'eau et en aucun cas avec des agents chimiques ou des acides.
- Si le dispositif est vendu en dehors du pays d'origine, il est nécessaire que les instructions de montage et d'utilisation soient mises à la disposition en langue du pays de destination.
- Des températures extrêmes, arêtes vives, réactions chimiques, tension électrique, frottements, incisions, facteurs climatiques, chute à oscillation et d'autres facteurs extrêmes et non prévisibles, comme également certaines conditions environnementales ou utilisations fréquentes, peuvent influencer le bon fonctionnement et/ ou la durée de vie du dispositif d'ancrage.
- En conditions de travail normales une garantie est accordée pour les défauts de fabrication pour la durée de 2 ans. Si le dispositif est utilisé en conditions atmosphériques particulièrement corrosives, la durée de la garantie peut être réduite. En cas de sollicitation (chute, charge de la neige, etc.) la garantie ne comprend pas les pièces qui ont été conçues pour l'absorption d'énergie et en conséquence, les pièces, qui se déforment, doivent être remplacées.

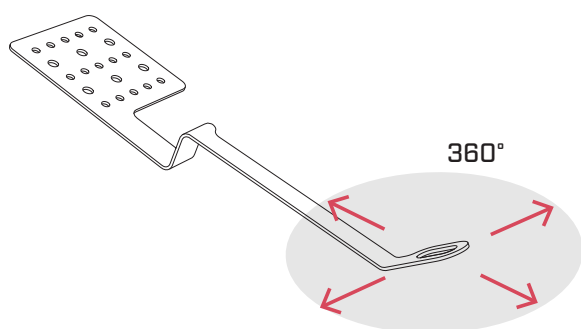
UTILISATION - NORMES - FONCTION

- Homologué comme dispositif d'ancrage sur surfaces inclinées en bois ou en béton, avec ou sans matériaux isolants, pour 1 personne dotée d'EPI conformément à la norme **EN 361** et dotée des systèmes anti-chutes suivants conformément à la norme **EN 363**
- Systèmes de retenue et de positionnement (**EN 358**)
- Dispositifs anti-chute de type guidé sur ligne d'ancrage flexible (**EN 353-2**)
- Câbles (**EN 354**) avec absorbeur d'énergie (**EN 355**)
- Dispositifs anti-chute de type rétractile (**EN 360**)

Pour l'utiliser en toute sécurité, il est nécessaire de suivre à chaque fois les indications fournies par le constructeur des EPI. Le dispositif a été testé à 360° (comme illustré par le dessin ci-dessous) sur chaque fondation respective.

Le constructeur déclare que le produit **HOOK EVO 2.0** décrit ci-après est conforme aux normes **EN 795:2012 A** et **UNI 11578:2015 A**. (Notified body, TÜV Süd Product Service GmbH, Ridlerstr. 65, 80339 München test report n°: 713019357-1).

Rothoblaas **HOOK EVO 2.0** est un dispositif d'ancrage qui se monte sur une fondation statiquement testée (ex. : structure portante du toit) et s'utilise comme dispositif d'ancrage pour les dispositifs de protection individuelle.



MATÉRIAU


Rothoblaas **HOOK EVO 2.0** est réalisé en acier inoxydable AISI 304 - 1.4301.


INSTALLATION


Il est indispensable une structure porteuse statiquement stable. En cas de doutes il faut faire intervenir un ingénieur calcul.

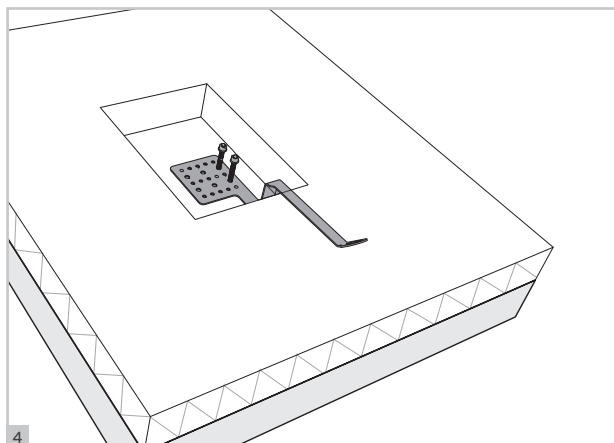
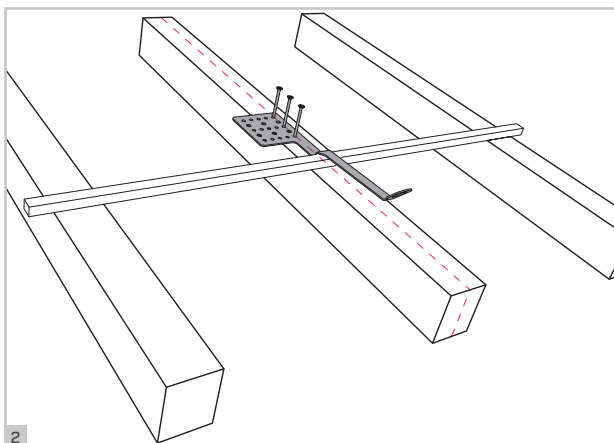
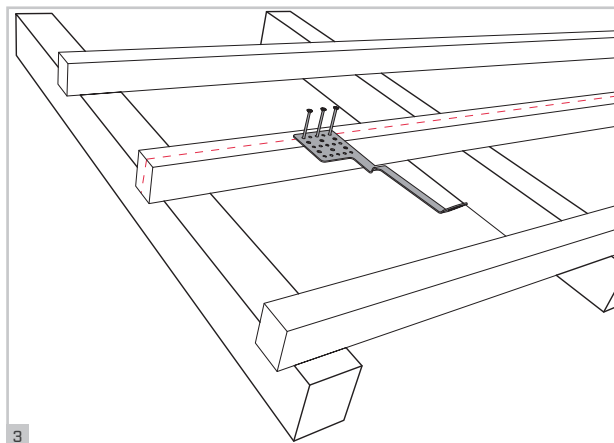
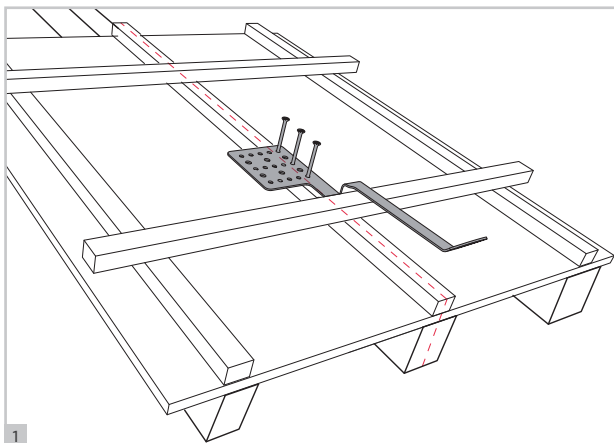


S'en tenir scrupuleusement aux instructions originales du fabricant de la fixation !

STRUCTURE EN BOIS composée d'une poutre en lamellé-collé (dimensions minimales 80 x 100 mm ; qualité minimale C24) et de voligeage ou d'OSB (hauteur minimale 18 mm). **Fixation** avec vis Rothoblaas **HBS 8 x L**, d'une profondeur d'enfoncement minimale de 100 mm sur poutre, en suivant les indications fournies dans le manuel d'installation relatif. 

STRUCTURE EN BOIS composée d'une poutre en lamellé-collé (dimensions minimales 100 x 160 mm ; qualité minimale GL24H). **Fixation** avec vis Rothoblaas **HBS 8 x L**, d'une profondeur d'enfoncement minimale de 157 mm sur poutre, en suivant les indications fournies dans le manuel d'installation relatif. 

STRUCTURE EN BÉTON (hauteur minimale de la section de la semelle 120 mm ; qualité minimale C20/25). **Fixation** avec un ancrage mécanique Rothoblaas **AB1** de diamètre M10, en suivant les indications fournies dans le manuel d'installation relatif. 



Manuel d'installation fourni avec le produit
ou téléchargeable sur : www.rothoblaas.fr

DISTRIBUTION ET DÉVELOPPEMENT

Rotho Blaas srl

Via dell'Adige 2/1 - 39040 Cortaccia (BZ) - Italia
Tel.: +39 0471 81 84 00 | Fax: +39 0471 81 84 84
info@rothoblaas.com | www.rothoblaas.fr

Toutes les informations contenues dans le présent document et dans le manuel d'installation sont purement indicatives et reflètent l'état actuel de nos connaissances et des lois en vigueur. Rothoblaas se dégage de toute responsabilité en cas d'erreurs d'impression, de compréhension, d'interprétation, ou encore en cas de modifications ou d'évolutions réglementaires, législatives, etc.

DECLARATION DE MISE EN PLACE CORRECTE DES DISPOSITIFS ANTICHUTE

Concernant les travaux de mise en œuvre de pose des dispositifs d'ancrage antichute installés sur l'immeuble situé en :

Rue/place : _____ n°: _____
 Municipalité : _____ Code postal : _____ Prov. : _____

Je soussigné :

Nom : _____ Nom de famille : _____

Représentant légal de la Société : _____

Ayant son siège en rue/place : _____ n°: _____

Municipalité : _____ Code postal : _____ Prov. : _____

Déclare que les dispositifs

EN 795	QUANTITÉ	MODÈLE	FABRICANT	N° DE SÉRIE/ANNÉE
TYPE A <input type="checkbox"/>				
TYPE C <input type="checkbox"/>				
TYPE D <input type="checkbox"/>				
TYPE E <input type="checkbox"/>				

ÉLÉMENT DE FIXATION	DIMENSIONS/QUALITÉ SURFACE	PROFONDEUR DE FIXATION [mm]	Ø TROU [mm]	COUPLE DE SERRAGE [Nm]

ont été correctement mis en place d'après les indications du fabricant et conformément à la norme EN 795

ont été positionnés sur la couverture d'après le projet joint dressé par :

Arch./Ing./Géom. _____

D'après les indications fournies dans le rapport de calcul joint dressé par :

Arch./Ing./Géom. _____

Les caractéristiques des dispositifs d'ancrage, Les instructions portant sur leur utilisation correcte, les fiches de contrôle ont été déposées auprès de :

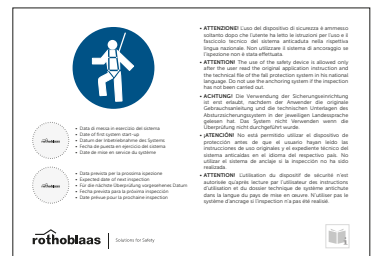
- Propriétaire de l'immeuble
- L'Administrateur

La plaque signalétique pour dispositifs d'ancrage est placée :

- près de chaque accès
- _____

Date de mise en service du système : _____ **Date de la première inspection :** _____

Date : _____ **L'installateur (cachet et signature) :** _____



Il reviendra au propriétaire de l'immeuble de garder les équipements installés en bon état afin de garder dans le temps les caractéristiques nécessaires de solidité et résistance. L'entretien doit être effectué par du personnel qualifié et d'après les modalités et la fréquence indiquée par le fabricant.

PROCÈS-VERBAL D'INSPECTION

PRODUCTEUR: Rotho Blaas srl - Via dell'Adige 2/1 - 39040 Cortaccia (BZ) - www.rothoblaas.com
 Tel: +39 0471 81 84 00 - Fax: +39 0471 81 84 84 - e-mail: info@rothoblaas.com

PROJET

PRODUIT	N° DE SÉRIE/ANNÉE

DATE D'ACHAT	DATE DE PREMIÈRE UTILISATION

INSPECTION ANNUELLE DU SYSTÈME ACCOMPLIE LE

POINTS À CONTRÔLER	DÉFAUT RELEVÉ (Description du défaut/Mesures)

DOCUMENTATIONS

<input type="checkbox"/> INSTRUCTIONS SUR L'USAGE ET L'ASSEMBLAGE	
<input type="checkbox"/> DÉCLARATION D'INSTALLATION CORRECTE	
<input type="checkbox"/> RAPPORTS SUR LES ÉLÉMENTS DE FIXATION	
<input type="checkbox"/> GALERIE DE PHOTOGRAPHIES	

PARTIES VISIBLES DU DISPOSITIF D'ANCRAGE

<input type="checkbox"/> AUCUNE DÉFORMATION	
<input type="checkbox"/> AUCUNE CORROSION	
<input type="checkbox"/> RACCORDEMENTS À VIS DESSERRÉS	
<input type="checkbox"/> STABILITÉ	
<input type="checkbox"/> MARQUAGE LISIBLE	

IMPERMÉABILISATION DE LA COUVERTURE

<input type="checkbox"/> AUCUN DOMMAGE	
<input type="checkbox"/> AUCUNE CORROSION	

Résultat de l'inspection :

Le système de sécurité correspond aux instructions de montage et d'utilisation du fabricant dans les règles de l'art. On confirme le bon fonctionnement du système.

Remarques :

Date prévue pour la prochaine inspection : _____

L'expert en matière de système de sécurité : _____

Nom : _____ Signature : _____

NORMAS DE SEGURANÇA, INSTRUÇÕES DE UTILIZAÇÃO E INSTALAÇÃO

IT

DE

EN

ES

FR

PT

RU

CS

DA

EL

ET

FI

HR

HU

IS

LT

LV

NL

NO

PL

RO

SK

SL

SV

TR

JA

ZH

AR

NORMAS DE SEGURANÇA

- Rothoblaas **HOOK EVO 2.0** é um dispositivo de ancoragem anti-queda e de retenção para superfícies inclinadas em madeira e betão.
- Uma saúde não perfeita (problemas cardíacos e de circulação, uso de remédios, bebidas alcoólicas) pode ter repercussões negativas sobre a segurança do utilizador que trabalha em altura.
- Rothoblaas **HOOK EVO 2.0** só pode ser montado por pessoas hábeis, experientes, conhecedoras do sistema anti-queda conforme o estado actual de arte. O sistema pode ser montado e utilizado apenas por pessoal dotado de familiaridade com as presentes instruções de uso e as normas de segurança em vigor a nível local, física e psicologicamente saudável e habilitado ao uso de DPI (Dispositivos de Protecção Individual) de 3ª categoria contra as quedas em altura.
- Deve ser previsto um plano de resgate para fazer face a eventuais emergências que possam surgir durante o trabalho.
- Antes do início do trabalho, devem-se tomar as medidas necessárias para que do alto do local de trabalho não caia ao chão nenhum tipo de objecto. Deve-se manter livre a área subjacente àquela de trabalho (passeio etc.).
- Não deve ser efectuado nenhum tipo de alteração no dispositivo de ancoragem.
- Os instaladores devem estar seguros de que a superfície de apoio seja apropriada para a fixação do dispositivo de ancoragem. Em caso de dúvida, ou de outros tipos de superfície de apoio não referidos neste manual, ou no de instalação, deve-se recorrer a um engenheiro projetista.
- Se, durante a fase de montagem, forem detectados pontos pouco claros, é indispensável entrar em contacto com o fabricante.
- A impermeabilização da cobertura do tecto deve ser realizada conforme manda a lei, no respeito das directivas aplicáveis.
- O aço inox não deve entrar em contacto com detritos de retificação ou utensílios de aço, uma vez que podem ocorrer fenómenos de corrosão.
- A fixação do sistema de segurança à construção conforme manda a lei, deve ser documentada através de fotos sobre as relativas condições de montagem.
- Rothoblaas **HOOK EVO 2.0** não deve ser utilizado como dispositivo de ancoragem para uma corda de segurança horizontal, conforme **EN 795 C**.
- No acesso do sistema de segurança para cobertura, devem-se documentar as posições dos dispositivos de ancoragem através de esquemas (por ex.: esboço da vista em planta da cobertura).
- Ao se confiar o sistema de segurança a empreiteiros externos, deve-se estabelecer por escrito o respeito das instruções de montagem e de uso.
- Rothoblaas **HOOK EVO 2.0** é concebido como dispositivo de ancoragem para pessoas e não deve ser utilizado para outros fins, diferentes dos previstos. Nunca pendurar cargas indefinidas no sistema.
- A fixação ao Rothoblaas **HOOK EVO 2.0** deve ser feita no olhal, sempre através de um mosquetão conforme **EN 362**, com a utilização de dispositivos de protecção individual conforme **EN 361** (cinturões com ganchos para o corpo) e **EN 363** (sistemas de retenção de queda), **EN 355** (absorvedores de energia) e **EN 354** (Chicotes (cabos curtos)). Podem-se utilizar também dispositivos anti-queda do tipo retráctil, conforme **EN 360**.
- É possível que a combinação de cada elemento dos dispositivos supra referidos dê origem a perigos, uma vez que o funcionamento seguro de cada dispositivo pode ser influenciado ou pode interferir negativamente no funcionamento seguro de um outro (observar os relativos manuais de uso).
- Antes da utilização, deve-se efectuar um controlo visual de todo o sistema de segurança, a fim de se detectarem eventuais defeitos evidentes (por ex.: aparafusamentos frouxos, deformações, desgaste, corrosão, impermeabilização defeituosa do tecto etc.).
- Podem ser utilizados somente elementos de ligação apropriados para a resistência a bordas conforme **RfU 11.074**. Isto vale também para os dispositivos anti-queda de tipo retráctil conforme **EN 360 (RfU 11.060)**.
- Rothoblaas **HOOK EVO 2.0** pode-se deformar plasticamente se submetido a tensões.
- Em caso de dúvidas quanto ao uso seguro ou se o dispositivo tiver entrado em função para deter uma queda, deve-se suspender imediatamente a sua utilização e fazer com que o sistema seja verificado por um perito competente (documentar por escrito) e, eventualmente, substituir o dispositivo.
- É essencial que o dispositivo de ancoragem seja projectado, posicionado, montado e utilizado de maneira tal que, tanto o potencial de queda, como a distância potencial de queda, sejam reduzidos ao mínimo ou ausentes e que as direcções de eventual carga correspondam àquelas indicadas neste manual ou no de instalação.
- Em caso de utilização de um dispositivo anti-queda, é essencial verificar no manual de uso do DPI o espaço livre requerido abaixo do utilizador em correspondência com a sua posição de trabalho, antes de cada uso, de modo tal que, em caso de queda, não haja colisão com o solo ou um outro obstáculo no percurso de queda.
- Recomendação do produtor: Recomenda-se uma inspecção periódica do dispositivo de ancoragem, a qual deve ser feita pelo menos de 12 em 12 meses (**EN 365**), por parte de um perito. Tal controlo deve ser documentado na acta de inspecção fornecida.
- O dispositivo de ancoragem deve ser transportado e armazenado de maneira correcta.
- A limpeza do dispositivo de ancoragem deve ser feita somente com água e nunca com agentes químicos ou ácidos.
- Se o dispositivo for vendido para fora do país original de destinação, é essencial colocar à disposição as instruções de montagem e de uso na língua do país em questão.
- Temperaturas extremas, saliências não atenuadas, reacções químicas, tensão eléctrica, atrito, incisões, factores climáticos, queda oscilatória e outros factores extremos e não previsíveis, assim como determinadas condições ambientais ou utilização frequente, podem afectar a funcionalidade e/ou a duração de vida do dispositivo de ancoragem.
- Em condições normais de trabalho, fornece-se uma garantia para defeitos de fabrico por 2 anos. Se o dispositivo for utilizado sob condições atmosféricas particularmente corrosivas, o período de duração da garantia poderá ser reduzido. Em caso de tensão (queda, carga de neve etc.), a garantia não inclui as peças concebidas para a absorção de energia e que, conseqüentemente, se deformam e têm de ser substituídas.

UTILIZAÇÃO - NORMAS - FUNÇÃO

- Homologado como dispositivo de ancoragem em sup. inclinadas de madeira ou betão, com ou sem isolante, para 1 pessoa munida de EPI, nos termos da norma **EN 361**, e dos seguintes sistemas anti-quedas, nos termos da norma **EN 363**
- Sistemas de amarração (**EN 358**)
- Dispositivos antiqueda deslizantes sobre suporte de ancoragem flexível (**EN 353-2**)
- Chicotes (cabos curtos) (**EN 354**) com amortecedores (**EN 355**)
- Paraquedas de encravamento automático (**EN 360**)

Para a utilização em segurança devem ser cumpridas as indicações específicas fornecidas pelo fabricante do EPI. O equipamento foi ensaiado a 360° (como ilustrado no desenho abaixo) em todas as respetivas superfícies.

O fabricante declara que o produto descrito abaixo **HOOK EVO 2.0** cumpre as normas **EN 795:2012 A** e **UNI 11578:2015 A**. (Notified body, TÜV Süd Product Service GmbH, Ridlerstr. 65, 80339 München test report n.º: 713019357-1).

O Rothoblaas **HOOK EVO 2.0** é um dispositivo de ancoragem que se monta numa superfície estaticamente testada (por ex.: estrutura portante do telhado) e usa-se como equipamento de fixação para o equipamento de proteção individual.


MATERIAL


O Rothoblaas **HOOK EVO 2.0** é fabricado em aço inoxidável AISI 304 - 1.4301.


INSTALAÇÃO

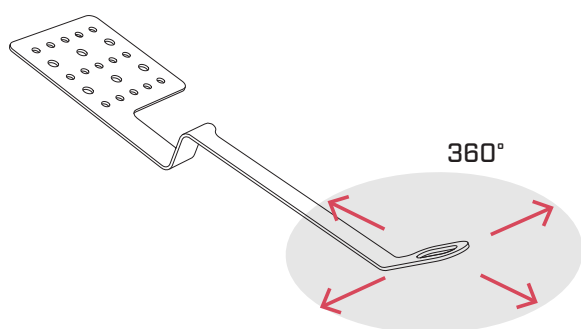
É premissa indispensável uma subestrutura estaticamente estável. Em caso de dúvida, deve-se recorrer a um engenheiro calculador.

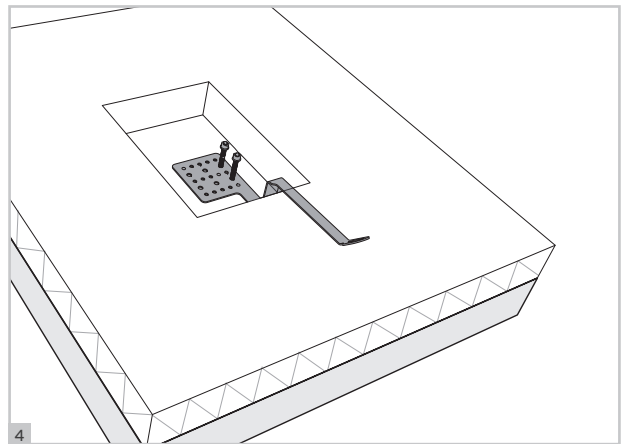
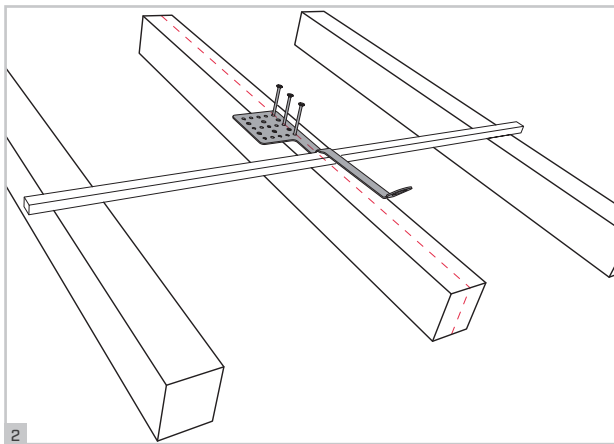
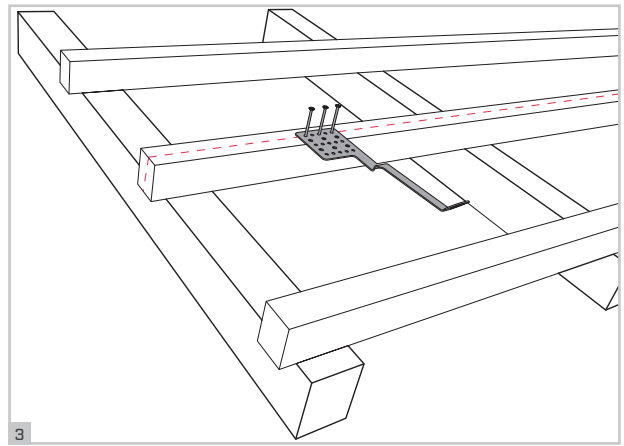
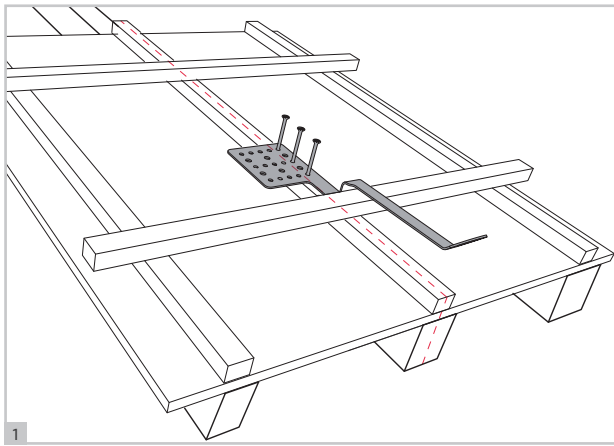
 **Respeitar as instruções originais do fabricante da fixação!**

ESTRUTURA EM MADEIRA constituída por uma trave de madeira lamelar (dimensões mínimas 80 x 100 mm; qualidade mínima C24) e tábuas ou OSB (altura mínima 18 mm). **Fixação** com parafuso Rothoblaas **HBS 8 x L**, com profundidade de fixação mínima de 100 mm em trave, como consta das indicações no respetivo manual de instalação. 

ESTRUTURA EM MADEIRA constituída por uma trave de madeira lamelar (dimensões mínimas 100 x 160 mm; qualidade mínima GL24H). **Fixação** com parafuso Rothoblaas **HBS 8 x L**, com profundidade de fixação mínima de 157 mm em trave, como consta das indicações no respetivo manual de instalação. 

ESTRUTURA EM BETÃO (altura mínima secção da base 120 mm; qualidade mín. C20/25). **Fixação** por ancorante mecânico Rothoblaas **AB1** diâmetro M10, como consta das indicações no respetivo manual de instalação. 





Manual de instalação fornecido com o produto ou transferível em: www.rothoblaas.pt

DISTRIBUIÇÃO E DESENVOLVIMENTO

Rotho Blaas srl

Via dell'Adige 2/1 - 39040 Cortaccia (BZ) - Itália
 Tel.: +39 0471 81 84 00 | Fax: +39 0471 81 84 84
info@rothoblaas.com | www.rothoblaas.pt

Todas as informações contidas neste documento e no manual de instalação devem ser consideradas indicativas e referem-se ao estado atual. A Rothoblaas não se responsabiliza por erros de impressão, de compreensão, de interpretação, etc. e não se considera responsável por futuras mudanças ou desenvolvimentos de natureza regulatória, legislativa, etc.

DECLARAÇÃO DE INSTALAÇÃO CORRECTA DOS DISPOSITIVOS ANTIQUEDA

Em relação aos trabalhos de fixação de dispositivos de ancoragem anti-queda instalados no imóvel em:

rua/praça: _____ n°: _____
 Cidade: _____ CP: _____ Distrito: _____

O abaixo assinado:

Nome: _____ Apelido: _____

Representante legal da Empresa: _____

com sede em rua/praça: _____ n°: _____

Cidade: _____ CP: _____ Distrito: _____

Declara que os dispositivos

EN 795	QUANTIDADE	MODELO	PRODUTOR	Nº DE SÉRIE/ANO
TIPO A <input type="checkbox"/>				
TIPO C <input type="checkbox"/>				
TIPO D <input type="checkbox"/>				
TIPO E <input type="checkbox"/>				

ELEMENTO DE FIXAÇÃO	DIMENSÕES/QUALIDADE DA SUPERFÍCIE DE APOIO	PROFUNDIDADE DE MONTAGEM [mm]	Ø FURO [mm]	MOMENTO DE APERTO [Nm]

foram instalados correctamente conforme as indicações do produtor e a norma EN 795

foram posicionados sobre a cobertura como consta do projecto em anexo redigido por:

Arquit./Eng./Agrim. _____

Conforme as indicações fornecidas no relatório de cálculo em anexo redigido por:

Arquit./Eng./Agrim. _____

As características dos dispositivos de ancoragem, as instruções sobre a correcta utilização dos mesmos e as fichas de controlo foram entregues ao:

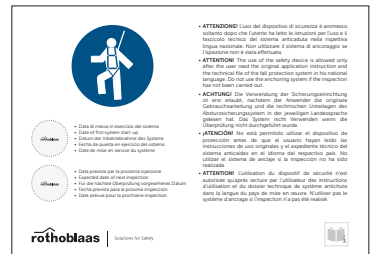
- proprietário do imóvel
- administrador

A placa de sinalização dos dispositivos de ancoragem está exposta:

- na proximidade de cada acesso
- _____

Data de entrada em função do sistema: _____ Data da primeira inspecção: _____

Data: _____ O instalador (carimbo e assinatura): _____



O proprietário do imóvel deverá manter em boas condições as aparelhagens instaladas, a fim de se preservarem, no decurso do tempo, as características necessárias de solidez e resistência. A manutenção deve ser confiada a um pessoal qualificado e realizada conforme as modalidades e a periodicidade indicadas pelo fabricante.

ACTA DE INSPECÇÃO

PRODUTOR: Rotho Blaas srl - Via Dell'Adige 2/1 - 39040 Cortaccia (BZ) - www.rothoblaas.com
Tel: +39 0471818400 - Fax: +39 0471 818484 - e-mail: info@rothoblaas.com

PROYECTO

PRODUTO	Nº DE SÉRIE/ANO
---------	-----------------

DATA DE COMPRA	DATA DA PRIMEIRA UTILIZAÇÃO
----------------	-----------------------------

INSPECÇÃO PERIÓDICA DO SISTEMA EFECTUADA NA DATA DE

PONTOS A CONTROLAR	DEFEITO CONSTATADO (Descrição do defeito / Providências)
--------------------	---

DOCUMENTAÇÃO

<input type="checkbox"/> INSTRUÇÕES DE MONTAGEM E DE USO	
<input type="checkbox"/> DECLARAÇÃO DE INSTALAÇÃO CORRECTA	
<input type="checkbox"/> ACTA DE ELEMENTOS DE FIXAÇÃO	
<input type="checkbox"/> DOCUMENTAÇÃO FOTOGRÁFICA	

PARTES VISÍVEIS DO DISPOSITIVO DE ANCORAGE

<input type="checkbox"/> NENHUMA DEFORMAÇÃO	
<input type="checkbox"/> NENHUMA CORROSÃO	
<input type="checkbox"/> APARAFUSAMENTOS CERRADOS	
<input type="checkbox"/> ESTABILIDADE	
<input type="checkbox"/> MARCAÇÃO LEGÍVEL	

IMPERMEABILIZAÇÃO DA COBERTURA

<input type="checkbox"/> NENHUM DANO	
<input type="checkbox"/> NENHUMA CORROSÃO	

Resultado da inspecção:

A instalação de segurança corresponde às instruções de montagem e de uso do fabricante e ao estado de arte. Confirma-se a confiabilidade em termos de segurança.

Notas:

Data prevista para a próxima inspecção: _____

Pessoa experiente dotada de familiaridade com o sistema de segurança: _____

Nome: _____ **Assinatura:** _____

ПРАВИЛА ТЕХНИКИ БЕЗОПАСНОСТИ, ИНСТРУКЦИИ ПО ЭКСПЛУАТАЦИИ И МОНТАЖУ

IT

DE

EN

ES

FR

PT

RU

CS

DA

EL

ET

FI

HR

HU

IS

LT

LV

NL

NO

PL

RO

SK

SL

SV

TR

JA

ZH

AR

ПРАВИЛА ТЕХНИКИ БЕЗОПАСНОСТИ

- Rothoblaas **HOOK EVO 2.0** – анкерное устройство для защиты от падения и удержания, применяемое на наклонных поверхностях из дерева и бетона.
- Проблемы со здоровьем (сердечно-сосудистые заболевания, приём лекарственных препаратов, алкоголя) могут негативно сказаться на безопасности персонала, выполняющего работы на высоте.
- К установке устройства Rothoblaas **HOOK EVO 2.0** допускаются только опытные специалисты, хорошо знакомые с современными системами защиты от падения. К монтажу и эксплуатации системы допускается только физически и психически здоровый персонал, усвоивший требования настоящей инструкции по эксплуатации и действующих местных правил безопасности, умеющий использовать СИЗ (средства индивидуальной защиты) от падения с высоты 2-го класса.
- Необходимо составить план действий по предупреждению и ликвидации возможных чрезвычайных ситуаций во время работы.
- Перед выполнением работ следует принять необходимые меры для предотвращения случайного падения сверху предметов. Запрещается загромождать пространство под рабочей зоной (тротуар и т.п.).
- Запрещается вносить какие-либо изменения в крепёжное устройство.
- Установщики должны убедиться в пригодности основания для установки анкерного устройства. В случае сомнений или если основание отличается от указанных в данном руководстве или инструкциях по установке, следует выполнить инженерный расчёт.
- В случае неясности при выполнении установочных работ следует непременно связаться с изготовителем.
- Гидроизоляция кровли должна быть выполнена технологически безупречно с соблюдением действующих стандартов.
- Во избежание развития коррозии нержавеющая сталь не должна соприкасаться с абразивной пылью и контактировать с железной оснасткой.
- Правильное закрепление страховочной системы на конструкции должно быть наглядно подтверждено посредством фотосъёмки соответствующих условий установки.
- Rothoblaas **HOOK EVO 2.0** не должно использоваться в качестве анкерного устройства для горизонтальных анкерных линий соответствующих **ГОСТ EN 795 С**.
- В месте доступа к системе защиты от падения должны быть указаны позиции всех анкерных точек на схеме (например, на виде крыши сверху).
- При передаче страховочной системы сторонним подрядчикам они обязаны письменно подтвердить соблюдение инструкции по монтажу и эксплуатации.
- Rothoblaas **HOOK EVO 2.0** разработано как анкерное устройство для людей; его не следует использовать в целях, отличных от предусмотренных. Запрещается подвешивать к системе грузы неопределённого веса.
- Прикрепление к устройству Rothoblaas **HOOK EVO 2.0** должно осуществляться через проушину посредством карабина, соответствующего **ГОСТ Р EN 362** («Карабины для промышленного альпинизма»). При этом следует использовать средства личной защиты в соответствии с требованиями **EN 361** («Системы индивидуальной защиты от падения с высоты») и **ГОСТ Р EN 363** («Системы остановки падения»), **ГОСТ Р EN 355** («Амортизаторы») и **ГОСТ Р EN 354** («Стропы»). Также могут быть использованы средства защиты от падения втягивающего типа согласно стандарту **ГОСТ Р EN 360**.
- Не исключено, что сочетание отдельных элементов указанных выше средств может представлять опасность, поскольку надёжная работа каждого устройства может быть нарушена или на ней может негативно сказаться функция другого устройства (см. руководство пользователя).
- Перед использованием необходимо визуально проверить всю страховочную систему на наличие видимых дефектов (ослабленные винтовые соединения, деформации, износ,

коррозия, дефекты гидроизоляции крыши и т.п.).

- Можно использовать только соединительные элементы, пригодные для использования на острых гранях согласно **RfU 11.074**. Это касается, помимо прочего, средств защиты от падения втягивающего типа согласно стандарту **ГОСТ Р EN 360 (RfU 11.060)**.
- Под механической нагрузкой устройство Rothoblaas **HOOK EVO 2.0** может подвергаться пластической деформации.
- В случае сомнений в безопасности эксплуатации, либо если устройство сработало при остановке падения, его использование следует немедленно прекратить. Устройство должен проверить компетентный специалист (см. письменную документацию); при необходимости устройство следует заменить.
- Очень важно, чтобы крепёжное устройство было спроектировано, установлено, смонтировано и эксплуатировалось так, чтобы потенциальная энергия падения и высота падения были минимальными или нулевыми, а направление сил тяжести соответствовало указанным в данном руководстве или в инструкциях по установке.
- Перед каждым случаем использования устройства защиты от падения важно проверять по руководству по эксплуатации СИЗ, сколько должно быть свободного пространства под оператором относительно рабочей зоны, чтобы в случае падения он не ударился о землю или другое препятствие.
- Рекомендация изготовителя: рекомендуется проверять крепёжное устройство не реже, чем раз в 12 месяцев (**ГОСТ Р EN 365**); проверка должна проводиться квалифицированным специалистом. После проверки необходимо заполнить соответствующий акт, бланк которого прилагается.
- Крепёжное устройство необходимо правильно транспортировать и хранить.
- Очищать анкерное устройство можно только водой; запрещается применять в этих целях химические агенты или кислоты.
- При продаже устройства за пределы исходной страны назначения необходимо, чтобы вместе с ним конечному пользователю были переданы инструкции по установке и эксплуатации на его родном языке.
- Слишком высокая или низкая температура, острые углы, химические реакции, электрическое напряжение, трение, надрезы, атмосферное воздействие, падения и прочие непредвиденные обстоятельства (например, нестандартные условия окружающей среды или частая эксплуатация) могут повлиять на исправность и (или) срок службы анкерного устройства.
- Срок гарантии на заводской брак при соблюдении стандартных условий эксплуатации составляет 2 года. В случае эксплуатации устройства в особо коррозионной среде срок гарантии может быть сокращён. В случае воздействия нагрузок (падение, снежная нагрузка и т.д.) гарантия не распространяется на элементы, которые, будучи предназначены для амортизации, из-за нее деформируются и подлежат замене.
- Максимальный срок годности СИЗ (включая срок хранения) компоненты которого теряют со временем свои защитные свойства, например текстильные, является 10 лет от даты изготовления. Для остальных изделий срок хранения не ограничен и срок годности не менее 10 лет при соблюдении правил периодической проверки и условий хранения.
- По окончании эксплуатации, т.е. по завершении срока службы необходимо утилизировать устройство, учитывая потенциальное воздействие на окружающую среду. Для этого устройство и упаковка должны утилизироваться в строгом соответствии с требованиями действующих норм.

■ ЭКСПЛУАТАЦИЯ – НОРМАТИВНЫЕ ССЫЛКИ – НАЗНАЧЕНИЕ

Сертифицировано как крепежное устройство для наклонных деревянных или бетонных оснований, с изоляцией или без нее, для крепления 1 человека, снаряженного СИЗ согласно **EN 361** и следующими системами защиты от падения согласно **EN 363**

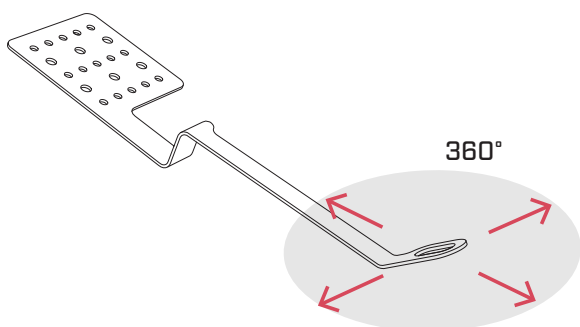
- системы удержания и позиционирования (**ГОСТ Р EN 358**)
- средства индивидуальной защиты от падения с высоты ползункового типа на гибкой анкерной линии (**ГОСТ Р EN 353-2**)
- стропы (**ГОСТ Р EN 354**) с амортизатором (**ГОСТ Р EN 355**)
- средства защиты втягивающего типа (**ГОСТ Р EN 360**)

Для безопасной эксплуатации необходимо придерживаться инструкций производителей СИЗ. Устройство прошло испытания на 360° (см. рисунок ниже) на всех соответствующих типах оснований.

Изготовитель подтверждает, что описанное ниже устройство **HOOK EVO 2.0** соответствует ТР ТС 019/2011 «О безопасности средств индивидуальной защиты» (статья 4 пункт 4.2 подпункт 1; пункт 4.3 подпункты 21, 22; пункты 4.10-4.13). ГОСТ EN 795-2014 «Система стандартов безопасности труда (ССБТ). Средства индивидуальной защиты от падения с высоты. Устройства анкерные. Общие технические требования. Методы испытаний» (пункты 4.2, 4.3.1).

Орган по сертификации: ТОО «КАЗЭКСПОАУДИТ» 050031 Республика Казахстан, г. Алматы, пр-т Райымбека, 506 (протоколы испытаний №Л СИЗ ТС/121119/1 - №Л СИЗ ТС/121119/8 от 12.11.2019г., №Л СИЗ ТС/151119/1 - №Л СИЗ ТС/151119/9 от 15.11.2019г.

Rothoblaas **HOOK EVO 2.0** – анкерное устройство, устанавливаемое на статически проверенное основание (например, несущая конструкция крыши) и используемое как анкерное устройство для средств индивидуальной защиты.




■ МАТЕРИАЛ


Устройство Rothoblaas **HOOK EVO 2.0** изготовлено из нержавеющей стали AISI 304 - 1.4301.


■ МОНТАЖ

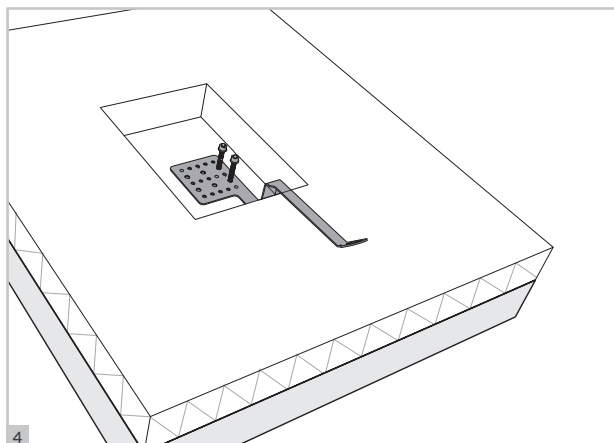
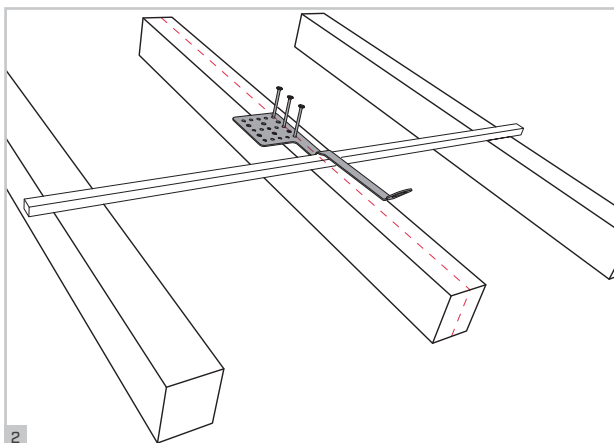
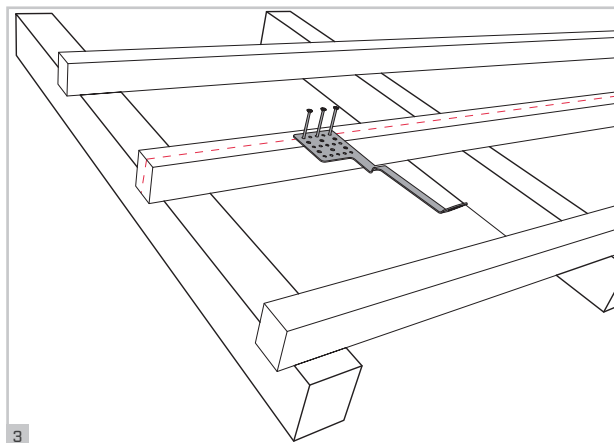
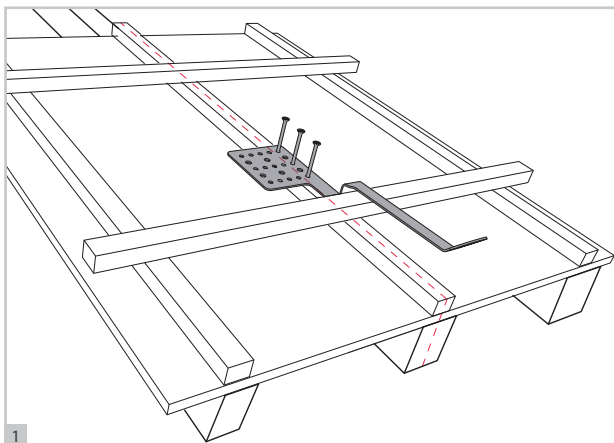
Необходимым условием является наличие статически устойчивой опорной конструкции. В случае сомнений следует обратиться к инженеру-расчетчику.

 Необходимо соблюдать оригинальные инструкции изготовителя крепежа!

ДЕРЕВЯННАЯ КОНСТРУКЦИЯ из клееного бруса (мин. размеры 100 x 100 мм; мин. качество C24) и клееной фанеры или СОД (мин. толщина 18 мм). **Крепление** шурупами Rothoblaas **HBS 8 x L**, с минимальной глубиной установки 100 по брусу, согласно инструкциям из руководства по установке. 

ДЕРЕВЯННАЯ КОНСТРУКЦИЯ из клееного бруса (мин. размеры 100 x 160 мм; мин. качество GL24H). **Крепление** шурупами Rothoblaas **HBS 8 x L**, с минимальной глубиной установки 157 мм по брусу, согласно инструкциям из руководства по установке. 

БЕТОННАЯ КОНСТРУКЦИЯ (мин. толщина плиты 120 мм; мин. качество C20/25). **Крепление** посредством механических анкеров Rothoblaas **AB1** диам. M10, согласно инструкциям из руководства по установке. 



Руководство по монтажу поставляется вместе с устройством или доступно для скачивания на: www.rothoblaas.com

ДИСТРИБУЦИЯ И РАЗРАБОТКА

Rotho Blaas srl

Via dell'Adige 2/1 - 39040 Cortaccia (BZ) - Italia
 Tel.: +39 0471 81 84 00 | Fax: +39 0471 81 84 84
 info@rothoblaas.com | www.rothoblaas.com

Вся информация, представленная в настоящем документе и руководстве по монтажу, носит рекомендательный характер и соответствует текущему состоянию изделия. Компания Rothoblaas не несет ответственность за опечатки, неверное понимание, толкование и т.д. настоящего документа, а также за возможные будущие изменения или дополнения нормативного и законодательного характера и т.п.

ЗАЯВЛЕНИЕ О ПРАВИЛЬНОЙ УСТАНОВКЕ УСТРОЙСТВ ЗАЩИТЫ ОТ ПАДЕНИЯ

Касательно монтажа устройств защиты от падения, установленных на объекте, расположенном по адресу:

ул/пл: _____ н°: _____
 Район: _____ П/О: _____ Обл.: _____

Нижеподписавшийся:

Имя: _____ Фамилия: _____
 Уполномоченный представитель Фирмы: _____

С головным офисом, расположенным по адресу: _____ н°: _____
 Район: _____ П/О: _____ Обл.: _____

Заявляет, что устройства

ГОСТ Р EN 795	Кол-во	Модель	Производитель	Серийный номер/год выпуска
Тип А <input type="checkbox"/>				
Тип С <input type="checkbox"/>				
Тип D <input type="checkbox"/>				
Тип E <input type="checkbox"/>				

Элемент крепления	Размеры / качество основания	Глубина установки [мм]	Ø Отв. [мм]	Момент затяжки [Nm]

были установлены правильно согласно указаниям изготовителя по стандарту ГОСТ Р EN 795

были расположены на кровле в соответствии с проектом, подготовленным:

Архитектором/Инженером/Геодезистом _____

Согласно указаниям относительно расчёта, прилагаемого:

Архитектором/Инженером/Геодезистом _____

Характеристики предохранительного устройства, Инструкции по правильной эксплуатации, проверочные тех. карты были переданы:

- владельцу объекта
- управляющему

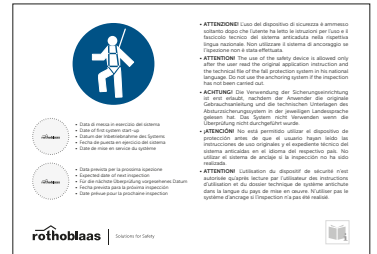
Указательная табличка анкерного расположена:

- рядом с каждой точкой доступа на крышу
- _____

Дата ввода системы в эксплуатацию: _____ Дата первой проверки: _____

Дата: _____ Монтёр (печать и подпись): _____

Владелец объекта обязуется поддерживать установленное оборудование, в хорошем эксплуатационном состоянии при полном сохранении прочности и устойчивости. Техническое обслуживание должно быть доверено квалифицированному персоналу и проводится с периодичностью, указанной изготовителем.



ПРОТОКОЛ ПРОВЕРКИ

ИЗГОТОВИТЕЛЬ: Rotho Blaas srl - Via dell'Adige 2/1 - 39040 Cortaccia (BZ) - www.rothoblaas.com
 Tel: +39 0471 81 84 00 - Fax: +39 0471 81 84 84 - e-mail: info@rothoblaas.com

ПРОЕКТ

ИЗДЕЛИЕ	СЕРИЙНЫЙ №/ГОД ВЫПУСКА
---------	------------------------

ДАТА ПОКУПКИ	ДАТА НАЧАЛА ЭКСПЛУАТАЦИИ
--------------	--------------------------

ПЕРИОДИЧЕСКАЯ ПРОВЕРКА СИСТЕМЫ ВЫПОЛНЕНА (Дата)

МЕСТА ПРОВЕРКИ	ОБНАРУЖЕННАЯ НЕИСПРАВНОСТЬ (Описание неисправности/принятые меры)
----------------	--

ДОКУМЕНТАЦИЯ

<input type="checkbox"/> ИНСТРУКЦИИ ПО УСТАНОВКЕ И ЭКСПЛУАТАЦИИ	
<input type="checkbox"/> ЗАЯВЛЕНИЕ О ПРАВИЛЬНОЙ УСТАНОВКЕ	
<input type="checkbox"/> ПРОТОКОЛ ЭЛЕМЕНТОВ КРЕПЕЖА	
<input type="checkbox"/> ФОТООТЧЁТ	

ВИДИМЫЕ ЧАСТИ АНКЕРНОГО УСТРОЙСТВА

<input type="checkbox"/> ОТСУТСТВИЕ ДЕФОРМАЦИИ	
<input type="checkbox"/> ОТСУТСТВИЕ КОРРОЗИИ	
<input type="checkbox"/> ДОСТАТОЧНАЯ ЗАТЯЖКА КРЕПЕЖА	
<input type="checkbox"/> УСТОЙЧИВОСТЬ	
<input type="checkbox"/> ЧИТАЕМАЯ МАРКИРОВКА	

ГИДРОИЗОЛЯЦИЯ КРОВЛИ

<input type="checkbox"/> БЕЗ ПОВРЕЖДЕНИЙ	
<input type="checkbox"/> БЕЗ КОРРОЗИИ	

Результат проверки:

Установленная система безопасности соответствует инструкциям по монтажу и эксплуатации от производителя. Надежность безопасности подтверждается.

Примечание:

Дата следующей проверки:

Лицо, осведомлённое по системе безопасности:

Фамилия:

Подпись:

BEZPEČNOSTNÍ PŘEDPISY, NÁVOD K POUŽITÍ A INSTALACI

IT

DE

EN

ES

FR

PT

RU

CS

DA

EL

ET

FI

HR

HU

IS

LT

LV

NL

NO

PL

RO

SK

SL

SV

TR

JA

ZH

AR

BEZPEČNOSTNÍ PRAVIDLA

- Rothoblaas **HOOK EVO 2.0** je kotvicí zařízení na ochranu proti pádu a na udržení pro dřevěné a betonové šikmé plochy.
- Zdravotní problémy (problémy se srdcem a krevním oběhem, užívání léků, alkoholu) se mohou negativně odrazit na bezpečnosti uživatele, který pracuje ve výšce.
- Rothoblaas **HOOK EVO 2.0** mohou montovat pouze zkušené osoby, které mají znalost systému na ochranu proti pádu podle aktuálního technického stavu. Systém může namontovat a používat pouze personál, který důvěrně zná tento návod k použití, platné místní bezpečnostní předpisy a který má fyzickou i psychickou způsobilost k používání OOP (Osobních ochranných prostředků) 3. kategorie na ochranu proti pádu z výšky.
- Je třeba připravit záchraný plán pro případné nouzové stavy, které by se mohly během práce vyskytnout.
- Před zahájením prací je třeba provést nezbytná opatření, aby z pracoviště nemohly spadnout dolů žádné předměty. Prostor pod pracovištěm je třeba udržovat volný (chodník atd.).
- Na kotvicím zařízení se nesmějí provádět žádné změny.
- Instalatéři se musí ujistit, zda je podklad vhodný k upevnění kotevního zařízení. V případě pochybností nebo jiných druhů pokladu neuvedených v této příručce nebo v návodu k instalaci je nutné se obrátit na inženýra odpovědného za výpočty.
- Pokud se při montáži setkáte s nejasnými body, je nezbytné kontaktovat výrobce.
- Nepromokavost střešní krytiny je nutné vyhotovit odborně a za dodržování aplikovatelných nařízení.
- Nerezová ocel se nesmí dostat do kontaktu s prachem z broušení nebo s nářadím z oceli, protože může vzniknout koroze.
- Odborné upevnění bezpečnostního systému na konstrukci musí být zdokumentováno fotografiemi příslušného stavu montáže.
- Rothoblaas **HOOK EVO 2.0** se nesmí používat jako kotvicí zařízení pro horizontální bezpečnostní lano podle **EN 795 C**.
- Pro přístup k bezpečnostnímu systému přes střechu je třeba zdokumentovat polohy kotvicích prvků prostřednictvím schémat (např. náčrt střechy - pohled shora).
- Pokud se bezpečnostní systém přenechá externím dodavatelům, ti musí písemně zavázat k dodržování návodu k montáži a použití.
- Rothoblaas **HOOK EVO 2.0** bylo navrženo jako kotvicí zařízení pro osoby a nesmí být použito pro jiné, než uvedené účely. K systému nikdy nepřipojujte břemena, jejichž hmotnost není zřejmá.
- Rothoblaas **HOOK EVO 2.0** je nutné vždy připevnit k oku pomocí karabinky v souladu s **EN 362** a musí se používat s osobními ochrannými prostředky podle **EN 361** (Nosné popruhy) a **EN 363** (Zabezpečovací systémy proti pádu), **EN 355** (Tlumiče pádu) a **EN 354** (Záchytná lana). Také je možné používat samonavíjecí záchytná zařízení dle **EN 360**.
- Je možné, že kombinace jednotlivých prvků výše uvedených zařízení by mohla způsobit určitá nebezpečí, protože bezpečný provoz každého zařízení může být ovlivněn nebo může negativně ovlivňovat bezpečný provoz jiného zařízení (dodržujte příslušné návody k použití).
- Před použitím je nutné provést vizuální kontrolu celého bezpečnostního systému, aby se zjistily případné zřejmé závady (např.: uvolněné šroubové spoje, deformace, opotřebení, koroze, poškozená nepromokavost střechy, atd.).
- Používat se mohou jedině vhodné spojovací prvky s odolností na okrajích v souladu s **RFU 11.074**. Toto platí i pro samonavíjecí záchytná zařízení dle **EN 360 (RFU 11.060)**.
- Rothoblaas **HOOK EVO 2.0** se může plasticky deformovat, pokud je vystaveno namáhání.
- Pokud existují pochybnosti o bezpečném používání, nebo pokud se zařízení použilo k zabránění nějakému pádu, je nutné okamžitě jej přestat používat a nechat systém zkontrolovat zkušenému odborníkovi (písemná dokumentace) a případně zařízení vyměnit.
- Je podstatné, aby kotvicí zařízení bylo navrženo, umístěno, namontováno a používáno tak, aby při potenciálním pádu byla délka potenciálního pádu snížena na minimum nebo úplně nulová a aby směry případného zatížení odpovídaly hodnotám uvedeným v této příručce nebo návodu k instalaci.
- V případě používání zařízení na ochranu proti pádu je podstatné před každým použitím v návodu k použití OOP ověřit požadovaný volný prostor pod uživatelem v závislosti na pracovišti, aby v případě pádu nedošlo ke kolizi se zemí nebo jinou překážkou v dráze pádu.
- Doporučení výrobce: doporučuje se pravidelná kontrola kotvicího zařízení odborníkem, která musí být provedena minimálně každých 12 měsíců (**EN 365**). Tuto kontrolu musí zdokumentovat v příloženém záznamu o kontrole.
- Kotvicí zařízení se musí přepravovat a skladovat správným způsobem.
- Kotvicí zařízení se smí čistit jedině s vodou. V žádném případě se nesmí používat chemické prostředky nebo kyseliny.
- Pokud se zařízení prodává do jiné země než země původu je nezbytné, aby byl k dispozici návod pro montáž a použití v jazyce dané země.
- Extrémní teploty, ostré hrany, chemické reakce, elektrické napětí, tření, zářezy, klimatické faktory, kyvadlový pád a jiné extrémní a nepředvídatelné faktory, jakož i určité podmínky prostředí nebo časté používání mohou ovlivnit funkčnost a/ nebo životnost kotvicího zařízení.
- Za běžných pracovních podmínek se poskytuje 2-letá záruka na výrobní vady. Pokud se zařízení používá při podmínkách způsobujících nadměrné rezivění, záruka se může zkrátit. V případě namáhání (pád, zatížení sněhem, atd.) záruka nezahrnuje díly, které byly navrženy jako tlumiče pádu a následně dochází k jejich deformaci a musí být vyměněny.

POUŽITÍ - PŘEDPISY - FUNKCE

- Schválené jako kotvicí zařízení na šikmých dřevěných plochách nebo betonu, s izolací nebo bez, pro 1 osobu vybavenou OOP podle **EN 361** a následujícími záchytnými systémy podle **EN 363**
- Systémy zachycující pád z výšky a zajišťující pracovní polohu (**EN 358**)
- Záchytná zařízení vedeného typu na pružném zajišťovacím vedení (**EN 353-2**)
- Záchytná lana (**EN 354**) s tlumičem pádu (**EN 355**)
- Samonavíjecí záchytná zařízení (**EN 360**)

Pro bezpečné použití musíte dodržovat pokyny poskytnuté výrobcem o jednotlivých OOP. Zařízení bylo testováno z 360° (jako v níže uvedeném obrázku) na všech příslušných podkladech.

Výrobce prohlašuje, že níže popsany výrobek **HOOK EVO 2.0** splňuje normy **EN 795:2012 A** a **UNI 11578:2015 A**. (Notified body, TÜV Süd Product Service GmbH, Ridlerstr. 65, 80339 München test report n°: 713019357-1).

Rothoblaas **HOOK EVO 2.0** je kotvicí zařízení, které se montuje na staticky testovaný podklad (např.: nosná konstrukce střechy) a používá se jako kotvicí zařízení pro osobní ochranné prostředky.


MATERIÁL


Rothoblaas **HOOK EVO 2.0** je realizovaný z nerezové oceli AISI 304 - 1.4301.


INSTALACE

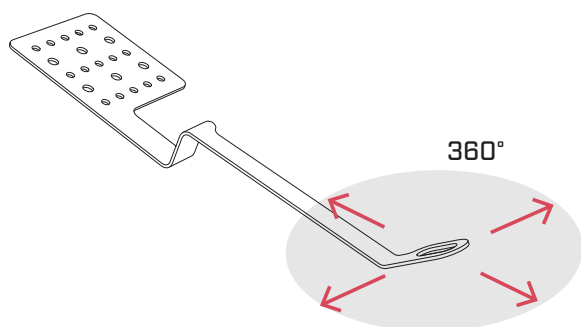
Nezbytným předpokladem je staticky stabilní konstrukce. V případě pochybností je nutné obrátit se na inženýra odpovědného za výpočty.

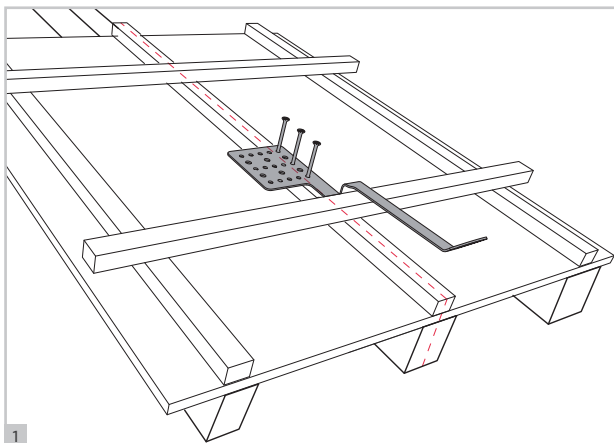
 **Dodržujte originální pokyny dodané výrobcem upevnění!**

DŘEVĚNÁ KONSTRUKCE skládající se z nosníku z lepeného dřeva (minimální rozměry 80 x 100 mm, minimální kvalita C24) a desky nebo OSB desky (minimální výška 18 mm). **Upevnění** pomocí šroubu Rothoblaas **HBS 8 x L**, s minimální hloubkou zaražení 100 mm na nosniku, jak je uvedeno v příslušném návodu k instalaci. 

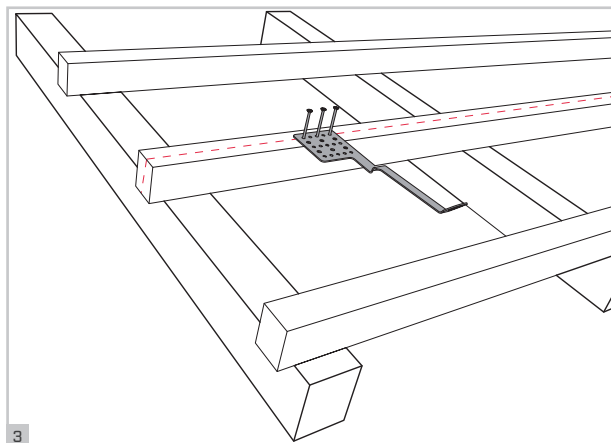
DŘEVĚNÁ KONSTRUKCE skládající se z nosníku z lepeného dřeva (minimální rozměry 100 x 160 mm, minimální kvalita GL24H). **Upevnění** pomocí šroubu Rothoblaas **HBS 8 x L**, s minimální hloubkou zaražení 157 mm na nosniku, jak je uvedeno v příslušném návodu k instalaci. 

BETONOVÁ KONSTRUKCE (Minimální výška průřezu betonové desky 120 mm, minimální kvalita C20/25). **Upevnění** prostřednictvím mechanické kotvy Rothoblaas **AB1** o průměru M10, podle pokynů uvedených v příslušném návodu k instalaci. 

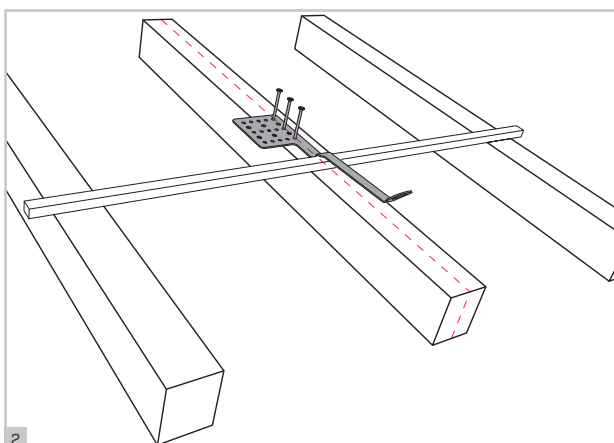




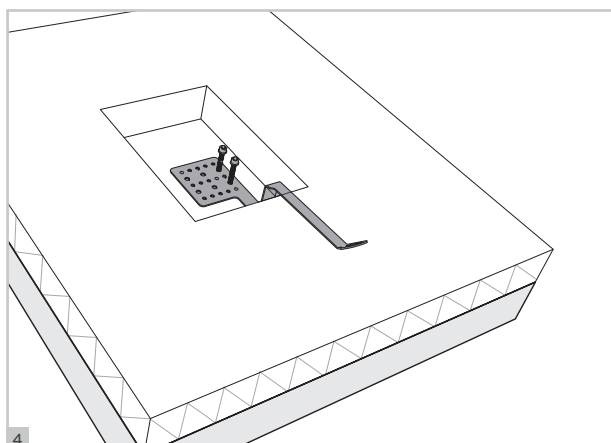
1



3



2



4



Návod k instalaci se dodává spolu s výrobkem
nebo se dá stáhnout na stránce
www.rothoblaas.com

DISTRIBUCE A VÝVOJ

Rotho Blaas srl

Via dell'Adige 2/1 - 39040 Cortaccia (BZ) - Italia
Tel.: +39 0471 81 84 00 | Fax: +39 0471 81 84 84
info@rothoblaas.com | www.rothoblaas.com

Všechny informace uvedené v tomto dokumentu a v návodu k instalaci se považují za orientační a vztahují se na aktuální stav. Rothoblaas nenes odpovědnost za chyby v tisku, porozumění, interpretaci atd. a neodpovídá za budoucí změny nebo vývoj událostí normativní, legislativní nebo jiné povahy.

PROHLÁŠENÍ O SPRÁVNÉ INSTALACI ZAŘÍZENÍCH ZABRAŇUJÍCÍCH PÁDŮM

Ohledně instalace kotvicích zařízení zabraňujících pádům, která jsou nainstalovaná na nemovitosti umístěné v:

Ul./na: _____ Č.: _____

Město: _____ PSČ: _____ Okres: _____

Já, níže podepsaný/á:

Jméno: _____ Příjmení: _____

Právní zástupce společnosti: _____

se sídlem v ul./na nám.: _____ Č.: _____

Město: _____ PSČ: _____ Okres: _____

prohlašuje, že zařízení

EN 795	MNOŽSTVÍ	MODEL	VÝROBCE	VÝROBNÍ ČÍSLO/ROK
TYP A <input type="checkbox"/>				
TYP C <input type="checkbox"/>				
TYP D <input type="checkbox"/>				
TYP E <input type="checkbox"/>				

UPEVNŮVACÍ PRVEK	ROZMĚRY / KVALITA PODKLADU	HLOUBKA MONTÁŽE [mm]	Ø OTVOR [mm]	UTAHOVACÍ MOMENT [Nm]

byly správně uvedeny do provozu v souladu s pokyny výrobce a normou EN 795

byly umístěny na pokrytí v souladu s přiloženým projektem vytvořeným:

Arch./Ing./Geom. _____

Podle informací uvedených v přiložené zprávě o kalkulaci zpracované:

Arch./Ing./Geom. _____

Vlastnosti kotevních zařízení, pokyny ke správnému použití, kontrolní karty byly uloženy u:

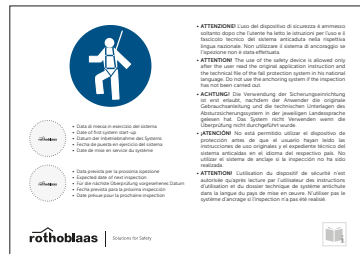
- Majitele nemovitosti
 Správce

Výstražný štítek pro kotvicí zařízení je vystaven:

- v blízkosti každého přístupu

Datum uvedení systému do provozu: _____ **První datum kontroly:** _____

Datum: _____ **Instalatér (razítko a podpis):** _____



Vlastník nemovitosti musí uchovat zařízení v dobrém stavu, aby se v průběhu času zachovaly potřebné vlastnosti pevnosti a odolnosti. Údržba musí být svěřena kvalifikovanému personálu a musí být prováděna v souladu s postupy a periodicitou uvedenou výrobcem.

ZPRÁVA O KONTROLE

VÝROBCE: Rotho Blaas srl - Via dell'Adige 2/1 - 39040 Cortaccia (BZ) - www.rothoblaas.com
 Tel: +39 0471 81 84 00 - Fax: +39 0471 81 84 84 - e-mail: info@rothoblaas.com

PROJEKT

VÝROBEK

VÝROBNÍ ČÍSLO/ROK

DATUM NÁKUPU

DATUM PRVNÍHO POUŽITÍ

PRAVIDELNÁ KONTROLA SYSTÉMU BYLA PROVEDENA DNE

BODY, KTERÉ JE TŘEBA ZKONTROLOVAT

ZJIŠTĚNÁ ZÁVADA
(Popis závady/Opatření)

DOKUMENTACE

- POKYNY K MONTÁŽI A POUŽITÍ
- PROHLÁŠENÍ O SPRÁVNÉ INSTALACI
- ZPRÁVA O UPEVNĚVACÍCH PRVCÍCH
- FOTOGRAFICKÁ DOKUMENTACE

VIDITELNÉ ČÁSTI KOTVICÍHO ZAŘÍZENÍ

- ŽÁDNÁ DEFORMACE
- ŽÁDNÁ KOROZE
- ŠROUBOVÉ SPOJE UTAŽENÉ
- STABILITA
- ČITELNÉ OZNAČENÍ

OCHRANA POKRYTÍ PŘED VLHKOSTÍ

- ŽÁDNÉ POŠKOZENÍ
- ŽÁDNÁ KOROZE

Výsledek kontroly:

Bezpečnostní systém odpovídá pokynům k montáži a použití výrobce a současnému stavu techniky. Spolehlivost v otázce bezpečnost je potvrzena.
 Poznámky:

Plánovaný datum příští kontroly:

Odborník, který je seznámen s bezpečnostním systémem:

Jméno:

Podpis:

SIKKERHEDSREGULATIONER BRUGS- OG INSTALLATIONSVEJLEDNING

IT

DE

EN

ES

FR

PT

RU

CS

DA

EL

ET

FI

HR

HU

IS

LT

LV

NL

NO

PL

RO

SK

SL

SV

TR

JA

ZH

AR

SIKKERHEDSREGULATIONER

- Rothoblaas **HOOK EVO 2.0** er en ankerenhed til hældende overflader i træ og beton.
- Dårligt helbred (hjerte og cirkulationsproblemer, indtagelse af medicin og alkohol) kan have negativ indflydelse på sikkerheden for personer, der arbejder i højder.
- Rothoblaas **HOOK EVO 2.0** må kun installeres af trænedede installatører, der har fuldt kendskab til faldsikringssystemet på nuværende instruktionsniveau. Systemet må kun installeres og bruges af personer, der er bekendt med disse instruktioner for brug og de gældende lokale sikkerhedsregulationer, ligeledes skal personerne være fysisk og mentalt sunde og have modtaget træning i brugen af 3. kategoris PPE (Personal Protective Equipment) mod fald fra tage.
- Nødplaner må være forberedte og tilstede for at løse alle nødsituationer, der måtte opstå under arbejdet.
- Før arbejdet startes, må der foretages foranstaltninger for at forebygge fald af enhver type af objekt. Området direkte under arbejdspladsen (dvs. fortovet, etc.) skal holdes frit.
- Ingen ændringer af nogen art må foretages ved ankerenhederne.
- Installatører skal sikre sig at underlaget er passende til ankerenhedsfastgørelse. I tvivlsspørgsmål, eller ved typer af underlag, der ikke er nævnt i denne manual eller installationsvejledningen, bør en beregner / ingeniør tilkaldes.
- Hvis en opgave er uklart under installationsfasen, henvend dem da til producenten.
- Tagdækning og vandtætning bør være veludført og i overensstemmelse med gældende direktiver.
- Rustfrit stål må ikke komme i kontakt med stålslibestøv eller stålværktøjer, dette for at forhindre korrosion.
- Fastgørelse på håndværksmæssigt fagligt niveau af systemet til bygningsdelen skal dokumenteres med fotografier taget af installatøren.
- Rothoblaas **HOOK EVO 2.0** må ikke bruges som ankerenhed til horisontale livlinier som iht. EN 795 C.
- Ved adgangsveje til ankerpunkterne, skal placeringer af ankerenheden være illustreret ved tegninger (dvs. oversigtskort over taget).
- Hvis installationen af fald-sikringssystemet er overladt til eksterne konstruktører, skal overholdelse af installationsinstruktioner og brug være skriftligt bekræftet.
- Rothoblaas **HOOK EVO 2.0** er udtænkt som en ankerenhed til personer og må ikke anvendes til andre formål. Fastgør aldrig anden last til systemet.
- Fastgørelse til Rothoblaas **HOOK EVO 2.0** skal ske via snørehullet, og altid ved brug af en karabinhage som foreskrevet i **EN 362** og med brug af personligt sikkerhedsudstyr som ved **EN 361** (Kropssele), ved **EN 363** (Fald-dæmpningssystem), ved **EN 355** (Energi- absorbere) og ved **EN 354** (Liner). Elastiske typer af faldpræventionsenheder som ved **EN 360** kan også bruges.
- Kombinationen af enkelte elementer ad de ovenfor nævnte enheder kan udgøre farer, taget i betragtning af at den sikre brug af hvert stykke udstyr kan påvirkes af eller have negativ påvirkning af den sikre brug af en anden (følg instruktionerne i den tilhørende brugermanual).
- Før brug, udfør da en visuel inspektion af hele sikkerhedssystemet for at tjekke for synlige fejl (dvs. løse skruer, vridning, slid, korrosion, osv.).
- Kun forbindelselementer egnede til kantmodstand som ved **RfU 11.074** må bruges. Dette gælder også elastiske typer af fald-dæmpere som ved **EN 360 (RfU 11.060)**.
- Rothoblaas **HOOK EVO 2.0** kan få en plastisk deformation når udsat for stress.
- Hvis der er tvivl om sikker brug eller ankerpunktet er blevet belastet for at stoppe et fald, stop da øjeblikkeligt med at bruge det og få det tjekket af en ekspert (skriftlig rapport) og udskift udstyret om nødvendigt.
- Det er vigtigt at ankerenheden er designet, placeret, installeret og brugt på en sådan måde at potentielle fald og den potentielle faldafstand er reduceret til et minimum eller ikke-eksisterende og at enhver belastningretning er i overensstemmelse med dem angivet i denne manual eller i installationsvejledningen.
- Når fald-dæmpningsudstyret bruges, er det vigtigt at tjekke PPE'ens brugermanual for det vertikale frirum under brugeren på arbejdsniveau før enhver form for brug, for således, i tilfælde af fald, at den faldende operatør ikke rammer jorden eller nogen anden hindring.
- Producentens anbefalinger: Ankerenheden bør inspiceres mindst hver 12. måned (**EN 365**) af en ekspert. Inspektionen skal føres til protokols i det medfølgende inspektionsregister.
- Ankerenheden skal transporteres og opbevares korrekt.
- Ankerenheden må kun rengøres med vand og aldrig med kemiske stoffer eller syrer.
- Sælges enheden til udenlandske operatører er det yderst vigtigt, at køberen forsynes med instruktionerne for installation og brug på dennes sprog.
- Ekstreme temperaturer, skarpe kanter, kemiske reaktioner, elektrisk strøm, gnindning, skår, vejrforhold, pendulfald og enhver anden ekstrem eller uforudsigelig faktor, såvel som specifikke miljøforhold eller hyppig brug kan påvirke den funktionelle drift og/eller holdbarhed af ankerudstyret.
- Under normale arbejdsforhold er der givet en 2-årig garanti mod produktionsfejl. Bruges enheden under særligt korroderende atmosfæriske forhold kan varigheden af garantien være kortere. I tilfælde af stress (fald, snebelastning, osv.) dækker garantien ikke de dele, der er designet til absorbere energi og følgelig er blevet deformet og må genplaceres.

BRUG - REGULATIONER - STYRING

- Certificeret som et ankerpunkt til hældende overflader i træ eller beton, med eller uden isolering, kan den fastgøre 1 person med deres PPE i overensstemmelse med **EN 361** og det følgende faldsikringssystem i overensstemmelse med **EN 363**
- Placering og tilbageholdelsessystemer (EN 358)
- Guidede falddæmpningstyper inklusiv en fleksibel ankerline (EN 353-2)
- Liner (EN 354) med energi-absorbere (EN 355)
- Elastiske falddæmpningstyper (EN 360)

For sikker brug bør angivelserne fra de forskellige PPE-producenter følges. Dette udstyr er blevet udførligt testet (som vist på tegningen herunder) på alle undergrunde.

Producenten erklærer at produktet **HOOK EVO 2.0** beskrevet herunder lever op til regulation **EN 795:2012 A** og **UNI 11578:2015 A**. (Notified body, TÜV Süd Product Service GmbH, Ridlerstr. 65, 80339 München test report n°: 713019357-1).

Rothoblaas **HOOK EVO 2.0** er en ankerenhed, der er fastgjort til en undergrund, der er blevet statisk testet (dvs. bærende tagkonstruktioner) og bruges som ankerenhed til personligt beskyttelsesudstyr.


MATERIALE


Rothoblaas **HOOK EVO 2.0** er lavet af AISI 304 - 1.4301 rustfrit stål.


INSTALLATION

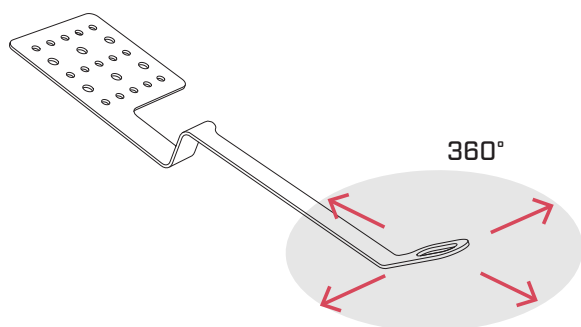
Det er absolut påkrævet, at underlaget er statisk stabilt. I tilfælde af tvivl skal man rådføre sig med en ingeniør.

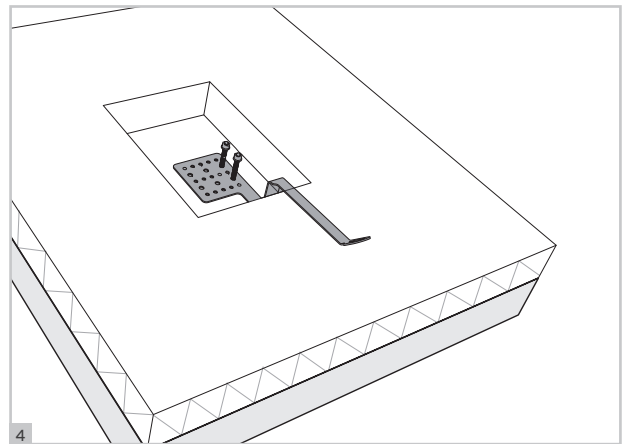
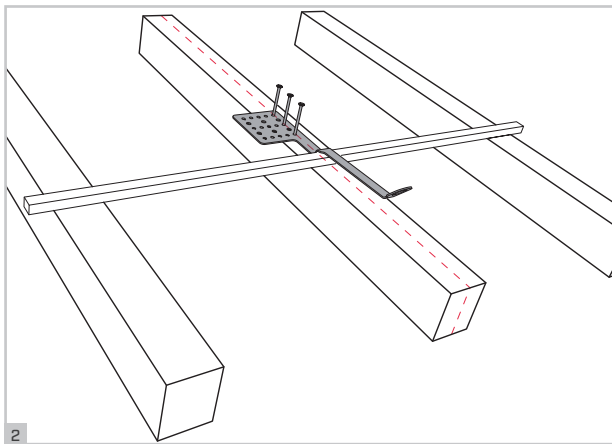
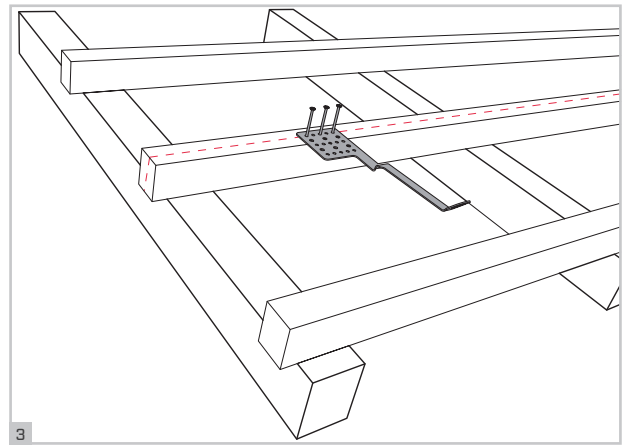
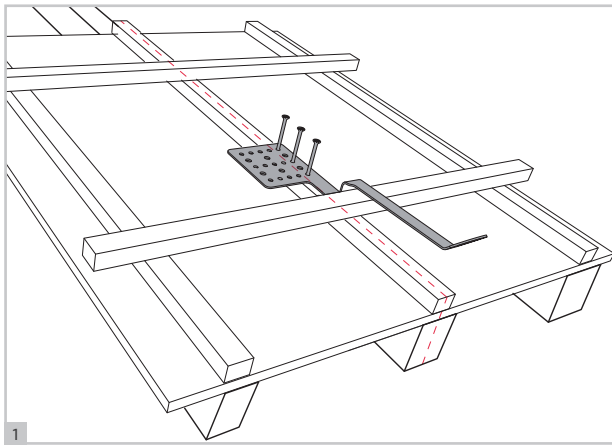
 **Følg anvisningerne fra fabrikanten af fastgøringssystemet!**

TRÆSTRUKTUR bestående af træbjælker som lameller (min. mål 80 x 100 mm; min. kvalitet C24) og brædder eller OSB (min. højde 18 mm). **Fastgøring** med Rothoblaas skrue **HBS 8 x L** med en min. indføringsdybde på 100 mm i bjælken som anført i installationsmanualen. 

TRÆSTRUKTUR bestående af træbjælker som lameller (min. mål 100 x 160 mm; min. kvalitet GL24H). **Fastgøring** med Rothoblaas skrue **HBS 8 x L** med en min. indføringsdybde på 157 mm i bjælken som anført i installationsmanualen. 

BETONSTRUKTUR (min. flisetværsnit 120 mm; min. kvalitet C20/25). **Fastgørelse** med mekanisk Rothoblaas forankring **AB1** diameter M10, som anført i den pågældende installationsmanual. 





Installationsmanualen leveres med produktet eller downloades på www.rothoblaas.com

DISTRIBUTION OG UDVIKLING

Rotho Blaas srl

Via dell'Adige 2/1 - 39040 Cortaccia (BZ) - Italia
 Tel.: +39 0471 81 84 00 | Fax: +39 0471 81 84 84
info@rothoblaas.com | www.rothoblaas.com

Alle informationer i denne dokumentation og i installationsvejledningen er vejledende og refererer til den aktuelle tilstand. Rothoblaas er ikke ansvarlig for trykfejl eller forkert forståelse, fortolkning osv. og heller ikke for fremtidige ændringer eller udvikling, som fx regler, lovgivning osv.

ERKLÆRING OM KORREKT INSTALLATION AF FALDSIKRINGUDSTYR

Vedrørende installationen af ankeranordninger til beskyttelse imod fald på bygningen placeret i:

Adresse: _____ Nr: _____

By: _____ Postnummer: _____ Område: _____

Undertegnede:

Fornavn: _____ Efternavn: _____

Virksomhedens juridiske repræsentant: _____

Hovedkontorets adresse: _____ Nr: _____

By: _____ Postnummer: _____ Område: _____

erklærer at udstyret

EN 795	KVANTITET	MODEL	PRODUCENT	VARENØ./ÅR
TYPE A <input type="checkbox"/>				
TYPE C <input type="checkbox"/>				
TYPE D <input type="checkbox"/>				
TYPE E <input type="checkbox"/>				

FASTGØRELSESELEMENT	UNDERGRUNDENS STØRRELSE/KVALITET	INSTALLATIONS DYBDE [mm]	Ø HUL [mm]	TILSPÆNDINGSMOMENT [Nm]

er korrekt installeret efter anvisninger fra producenten samt efter bestemmelserne for standard EN 795

ankerenheden er placeret på taget efter den vedlagte plan udarbejdet af:

Arkitekt/Ingeniør/Inspektør _____

efter instruktion fra beregningsrapporten af:

Arkitekt/Ingeniør/Inspektør _____

Ankerenhedens/ankerenhedernes karakteristik, instruktionerne vedrørende deres korrekte brug, inspektionspapirerne er blevet indgivet hos:

- ejeren af bygningen
- bygningschefen

Oplysningstavlen for faldsikringssystemet er opsat:

- Ved hver tag-adgang
- _____

Dato for første færdigmelding : _____ Dato for første inspektion: _____

Dato: _____ Installatøren (stempel og underskrift): _____

ATTENZIONE L'uso del dispositivo di sicurezza è ammesso soltanto dopo che l'utente ha letto e compreso per intero il manuale fornito. Non utilizzare il sistema di ancoraggio se l'utente non è stato formato.

ATTENTION The use of the safety device is allowed only after you have read the original application instruction and the manual. Do not use the anchoring system if the user has not received the necessary training.

ACHTUNG Die Verwendung der Sicherungsanordnung ist erst erlaubt, nachdem der Anwender die originale Gebrauchsanleitung und die technischen Unterlagen des Ankerungssystemes in der jeweiligen Landessprache gelesen hat. Das System darf nur verwendet werden, wenn die Verwendung nicht durchgelehrt wurde.

ATENCIÓN Este está permitido utilizar el dispositivo de protección sólo si se ha leído y comprendido por completo el manual de instrucciones y se ha recibido la formación necesaria antes de usar el sistema de anclaje. No utilizar el sistema de anclaje si la instalación no ha sido autorizada.

ATTENTION L'utilisation du dispositif de sécurité n'est autorisée qu'après lecture et compréhension des instructions d'utilisation et du dossier technique de système ancrature dans la langue du pays de mise en œuvre. N'utiliser que le système d'ancrage si l'installation n'a pas été autorisée.

rothoblaas Solutions for Safety

Ejeren skal holde det installerede udstyr i god stand for at opretholde den nødvendige holdbarhed og modstanddygtighed over tid. Vedligeholdelse skal udføres af kvalificeret personale og udføres efter procedure og tidsskema angivet af producenten.

INSPEKTIONSRAPPORT

PRODUCENT: Rotho Blaas srl - Via Dell'Adige 2/1 - 39040 Cortaccia (BZ) - www.rothoblaas.com
 Tel: +39 0471818400 - Fax: +39 0471 818484 - e-mail: info@rothoblaas.com

PROJEKT

PRODUKT	VARENØR/ÅR

KØBSDATO	DATO FOR FØRSTE BRUG

PERIODISK SYSTEMINSPEKTION UDFØRT DEN
--

PUNKTER DER SKAL KONTROLLERES	FEJL FUNDET (Fejlbeskrivelse/Trufne foranstaltninger)
--------------------------------------	--

DOKUMENTATION

<input type="checkbox"/> INSTRUKTIONER TIL SAMLING OG BRUG	
<input type="checkbox"/> ERKLÆRING AF KORREKT INSTALLATION	
<input type="checkbox"/> RAPPORTER OM FASTGØRELSESELEMENTER	
<input type="checkbox"/> FOTOGALLERI	

SYNLIGE DELE AF ANKERENHED

<input type="checkbox"/> INGEN VRIDNING	
<input type="checkbox"/> INGEN KORROSION	
<input type="checkbox"/> TÆTTE SKRUEFORBINDELSER	
<input type="checkbox"/> STABILITET	
<input type="checkbox"/> LÆSBARE MÆRKNINGER	

TAGTÆTNING

<input type="checkbox"/> INGEN SKADE	
<input type="checkbox"/> INGEN KORROSION	

Inspektionsresultat:

Sikkerhedsinstallationen overholder producentens instruktioner for samling og brug og gældende regulationer. Det er hermed bekræftet, at installationen er pålidelige, hvad angår sikkerhed.

Bemærkninger:

Forventet dato for næste inspektion: _____

Navn og underskrift på eksperten, der er bekendt med sikkerhedssystemet:

Navn: _____ **Underskrift:** _____

ΚΑΝΟΝΕΣ ΑΣΦΑΛΕΙΑΣ, ΟΔΗΓΙΕΣ ΧΡΗΣΗΣ ΚΑΙ ΕΓΚΑΤΑΣΤΑΣΗΣ

IT

DE

EN

ES

FR

PT

RU

CS

DA

EL

ET

FI

HR

HU

IS

LT

LV

NL

NO

PL

RO

SK

SL

SV

TR

JA

ZH

AR

ΚΑΝΟΝΕΣ ΑΣΦΑΛΕΙΑΣ

- Το Rothoblaas **HOOK EVO 2.0** είναι μια διάταξη αγκύρωσης και ανακοπής πτώσης για κεκλιμένες επιφάνειες από ξύλο και σκυρόδεμα.
- Όταν υπάρχουν προβλήματα υγείας (καρδιακά προβλήματα και προβλήματα στην κυκλοφορία, πρόσληψη φαρμάκων, αλκοόλ), αυτό μπορεί να έχει αρνητικές επιπτώσεις στην ασφάλεια του χρήστη που εργάζεται σε μεγάλο ύψος.
- Το Rothoblaas **HOOK EVO 2.0** μπορεί να συναρμολογηθεί μόνο από κατάλληλα άτομα, έμπειρα που είναι εξοικειωμένα με το σύστημα ανακοπής πτώσης σύμφωνα με την τρέχουσα κατάσταση της τεχνικής. Το σύστημα μπορεί να συναρμολογηθεί και να χρησιμοποιηθεί μόνο από προσωπικό που είναι εξοικειωμένο με αυτές τις οδηγίες χρήσης και τους τοπικούς κανονισμούς για την ασφάλεια, το οποίο είναι σωματικά και ψυχικά υγιές και έχει τη δυνατότητα να χρησιμοποιεί τα DPI (Ατομικά Μέσα Προστασίας) 3ης κατηγορίας για την ανακοπή πτώσης από ψηλά.
- Πρέπει να παρέχεται σχέδιο διάσωσης προκειμένου να αντιμετωπιστούν τυχόν καταστάσεις έκτακτης ανάγκης που ενδέχεται να προκύψουν κατά τη διάρκεια της εργασίας.
- Πριν από την έναρξη της εργασίας, πρέπει να λαμβάνονται τα απαραίτητα μέτρα ώστε να μην υπάρχει κίνδυνος πτώσης οποιωνδήποτε αντικειμένων στη θέση εργασίας. Η περιοχή κάτω από τη θέση εργασίας (πεζοδρόμιο, κ.λπ.) πρέπει να διατηρείται ελεύθερη.
- Δεν πρέπει να γίνεται καμία αλλαγή στη διάταξη αγκύρωσης.
- Οι εγκαταστάτες πρέπει να βεβαιωθούν ότι ο υπόστρωμα είναι κατάλληλο για τη διάταξη αγκύρωσης. Σε περίπτωση αμφιβολίας ή άλλου τύπου υποστρώματος που δεν αναφέρεται στο παρόν εγχειρίδιο ή στο εγχειρίδιο εγκατάστασης, πρέπει να ζητηθεί η επέμβαση ενός μηχανικού υπολογιστή.
- Εάν κατά τη συναρμολόγηση παρατηρήσετε ασαφή σημεία, θα πρέπει να επικοινωνήσετε με τον κατασκευαστή.
- Η αδιαβροχοποίηση της επικάλυψης της στέγης πρέπει να γίνεται με άριστο τρόπο, σύμφωνα με τις ισχύουσες οδηγίες.
- Ο ανοξείδωτος χάλυβας δεν πρέπει να έρχεται σε επαφή με σκόνη λείανσης ή εργαλεία χάλυβα, καθώς μπορεί να προκληθεί διάβρωση.
- Η άριστη τοποθέτηση του συστήματος ασφαλείας στο κτίριο πρέπει να τεκμηριώνεται με εικόνες των σχετικών συνθηκών τοποθέτησης.
- Το Rothoblaas **HOOK EVO 2.0** δεν πρέπει να χρησιμοποιείται ως διάταξη αγκύρωσης για οριζόντιο σχοινί ασφαλείας σύμφωνα με το πρότυπο **EN 795 C**.
- Κατά την πρόσβαση στο σύστημα ασφαλείας για την οροφή, οι θέσεις των διατάξεων αγκύρωσης πρέπει να τεκμηριώνονται με τη βοήθεια διαγραμμάτων (π.χ. Σκίτσο άποψης από ψηλά της οροφής).
- Αφήνοντας το σύστημα ασφαλείας σε εξωτερικούς εργολάβους, η συμμόρφωση με τις οδηγίες συναρμολόγησης και λειτουργίας πρέπει να είναι εγγράφως δεσμευτική.
- Το Rothoblaas **HOOK EVO 2.0** έχει σχεδιαστεί ως διάταξη αγκύρωσης για ανθρώπους και δεν πρέπει να χρησιμοποιείται για διαφορετικούς σκοπούς από τους προβλεπόμενους. Μην αναρτάτε ποτέ απροσδιόριστα φορτία στο σύστημα.
- Η στερέωση στο Rothoblaas **HOOK EVO 2.0** πρέπει να γίνει στον δακτύλιο, χρησιμοποιώντας πάντα ένα συνδετήρα σύμφωνα με το πρότυπο **EN 362** και πρέπει να χρησιμοποιούνται ατομικά μέσα προστασίας που συμμορφώνονται με το πρότυπο **EN 361** (Ολόσωμες εξαρτήσεις) και **EN 363** (Συστήματα για ατομική προστασία από πτώση), **EN 355** (Αποσβεστήρες ενέργειας) και **EN 354** (Αναδέτες). Επιπλέον, μπορούν να χρησιμοποιηθούν και ανακόπτες πτώσης επαναφερόμενου τύπου σύμφωνα με το πρότυπο **EN 360**.
- Είναι πιθανόν ο συνδυασμός μεμονωμένων στοιχείων των προαναφερθέντων συσκευών να δημιουργήσει κινδύνους, καθώς η ασφαλής λειτουργία κάθε συσκευής μπορεί να επηρεαστεί ή να επηρεάσει αρνητικά την ασφαλή λειτουργία μιας άλλης (ακολουθήστε τα σχετικά εγχειρίδια χρήσης).
- Πριν από τη χρήση πρέπει να διενεργηθεί οπτικός έλεγχος ολόκληρου του συστήματος ασφαλείας για τον εντοπισμό οποιωνδήποτε προφανών ελαττωμάτων (π.χ. χαλαρές συνδέσεις κοχλιών, παραμόρφωση, φθορά, διάβρωση, ελαττωματική στεγανοποίηση της οροφής κ.λπ.).
- Μπορούν να χρησιμοποιηθούν μόνο στοιχεία σύνδεσης κατάλληλα για αντίσταση ακμής σύμφωνα με το **RfU 11.074**. Αυτό

ισχύει επίσης και για τους ανακόπτες πτώσης επαναφερόμενου τύπου σύμφωνα με το πρότυπο **EN 360 (RfU 11.060)**.

- Το Rothoblaas **HOOK EVO 2.0** μπορεί να παραμορφωθεί πλαστικά εάν υποστεί καταπονήσεις.
- Εάν υπάρχουν αμφιβολίες σχετικά με την ασφαλή χρήση ή εάν η συσκευή έχει τεθεί σε λειτουργία και έχει αρχίσει να ανακόπτει την πτώση, πρέπει να διακόψετε αμέσως τη χρήση της και να ζητήσετε να ελεγχθεί το σύστημα από έναν αρμόδιο εμπειρογνώμονα (γραπτή τεκμηρίωση) και αν χρειάζεται να αντικαταστήσετε τη διάταξη.
- Είναι σημαντικό η διάταξη αγκύρωσης να σχεδιάζεται, να τοποθετείται, να συναρμολογείται και να χρησιμοποιείται με τέτοιο τρόπο ώστε τόσο η δύναμη της πτώσης όσο και η πιθανή απόσταση πτώσης να ελαχιστοποιούνται ή να εξαλείφονται και οι κατευθύνσεις οποιουδήποτε φορτίου να αντιστοιχούν σε αυτές που υποδεικνύονται στο παρόν εγχειρίδιο ή στο εγχειρίδιο εγκατάστασης.
- Εάν χρησιμοποιείται διάταξη ανακοπής πτώσης, είναι σημαντικό να ελέγξετε το εγχειρίδιο χρήσης του ΜΑΠ σχετικά με τον ελεύθερο χώρο που απαιτείται κάτω από τον χρήστη στη θέση εργασίας πριν από κάθε χρήση, έτσι ώστε σε περίπτωση πτώσης, να μην υπάρχει σύγκρουση με το έδαφος ή άλλο εμπόδιο στη διαδρομή πτώσης.
- Συστάσεις του κατασκευαστή: συνιστάται περιοδικός έλεγχος της διάταξης αγκύρωσης, ο οποίος πρέπει να διεξάγεται τουλάχιστον μία φορά κάθε 12 μήνες (**EN 365**) από έναν ειδικό. Ο έλεγχος αυτός πρέπει να τεκμηριώνεται στην παρεχόμενη έκθεση επιθεώρησης.
- Η συσκευή αγκύρωσης πρέπει να μεταφέρεται και να αποθηκεύεται σωστά.
- Η συσκευή αγκύρωσης πρέπει να καθαρίζεται μόνο με νερό και σε καμία περίπτωση με χημικά ή οξέα.
- Εάν η διάταξη πωλείται εκτός της αρχικής χώρας προορισμού, είναι απαραίτητο οι οδηγίες συναρμολόγησης και χρήσης να είναι διαθέσιμες στη γλώσσα της συγκεκριμένης χώρας.
- Οι ακραίες θερμοκρασίες, αιχμηρές ακμές, χημικές αντιδράσεις, ηλεκτρική τάση, τριβή, χαράξεις, κλιματικοί παράγοντες, πτώση με ταλάντωση και άλλοι ακραίοι μη προβλέψιμοι παράγοντες, καθώς και ορισμένες περιβαλλοντικές συνθήκες ή η συχνή χρήση, μπορεί να επηρεάσουν τη λειτουργικότητα ή/και τη διάρκεια ζωής της διάταξης αγκύρωσης.
- Υπό κανονικές συνθήκες εργασίας, παρέχεται εγγύηση διάρκειας 2 ετών για κατασκευαστικά ελαττώματα. Εάν η συσκευή χρησιμοποιείται σε ιδιαίτερα διαβρωτικές ατμοσφαιρικές συνθήκες, η περίοδος εγγύησης μπορεί να μειωθεί. Σε περίπτωση καταπονήσεων (πτώση, φορτίο χιονιού κ.λπ.), η εγγύηση δεν περιλαμβάνει τα μέρη που έχουν σχεδιαστεί για την απορρόφηση ενέργειας και κατά συνέπεια παραμορφώνονται και πρέπει να αντικατασταθούν.

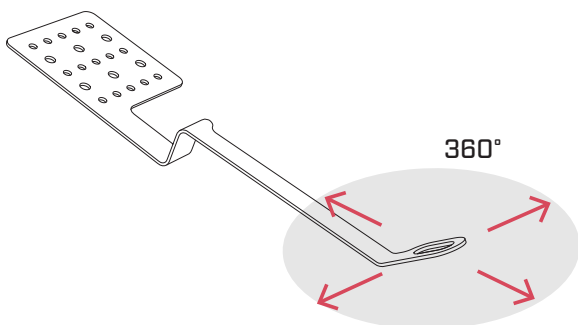
ΧΡΗΣΗ - ΚΑΝΟΝΕΣ - ΛΕΙΤΟΥΡΓΙΑ

- Εγκρίθηκε ως συσκευή αγκύρωσης σε κεκλιμένη επιφάνεια από ξύλο ή σκυρόδεμα, με ή χωρίς μόνωση, για 1 άτομο εφοδιασμένο με ΜΑΠ σύμφωνα με το πρότυπο **EN 361** και με τα ακόλουθα συστήματα ανακοπής πτώσης σύμφωνα με το πρότυπο **EN 363**.
- Μέσα ατομικής προστασίας για συγκράτηση και τοποθέτηση (**EN 358**)
- Ανακόπτες πτώσης καθοδηγούμενου τύπου που συμπεριλαμβάνουν εύκαμπτο αγκυροβολημένο σχοινί (**EN 353-2**)
- Αναδέτες (**EN 354**) με αποσβεστήρα ενέργειας (**EN 355**)
- Ανακόπτες πτώσης επαναφερόμενου τύπου (**EN 360**)

Για ασφαλή χρήση είναι απαραίτητο να συμμορφώνεστε με τις ενδείξεις που παρέχονται κατά καιρούς από τον κατασκευαστή των ΜΑΠ. Η συσκευή δοκιμάστηκε σε 360° (σύμφωνα με το σχέδιο που ακολουθεί) σε κάθε αντίστοιχο υπόστρωμα.

Ο κατασκευαστής δηλώνει ότι το προϊόν που περιγράφεται παρακάτω **HOOK EVO 2.0** συμμορφώνεται με τα πρότυπα **EN 795: 2012 type A** και **UNI 11578:2015 A**. (Notified body, TÜV Süd Product Service GmbH, Ridlerstr. 65, 80339 München test report n°. 713019357-1).

Το Rothoblaas **HOOK EVO 2.0** είναι μια διάταξη αγκύρωσης η οποία είναι συναρμολογημένη σε υπόστρωμα που έχει ελεγχθεί στατικά (π.χ.: φέρουσα κατασκευή της στέγης) και χρησιμοποιείται ως μία διάταξη αγκύρωσης για μέσα ατομικής προστασίας.



ΥΛΙΚΟ

Το Rothoblaas **HOOK EVO 2.0** είναι κατασκευασμένο από ανοξείδωτο χάλυβα AISI 304 - 1.4301.

ΕΓΚΑΤΑΣΤΑΣΗ

Αποτελεί απαραίτητη προϋπόθεση μια στατικά σταθερή υποκατασκευή. Σε περίπτωση αμφιβολίας πρέπει να ζητηθεί η επέμβαση ενός μηχανικού υπολογιστή.

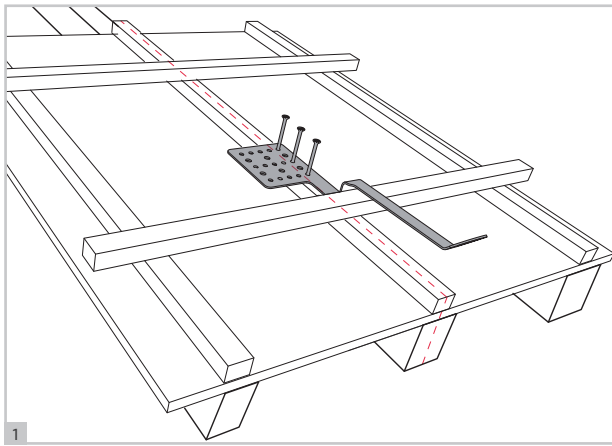


Ακολουθήστε τις αρχικές οδηγίες του κατασκευαστή του μέσου σύνδεσης!

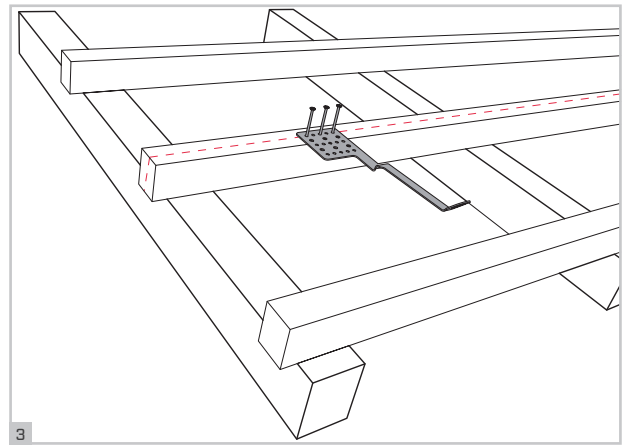
ΚΑΤΑΣΚΕΥΗ ΑΠΟ ΞΥΛΟ αποτελούμενο από δοκό τρικολλητής ξυλείας (ελάχιστες διαστάσεις 80 x 100 mm, ελάχιστη ποιότητα C24) και σανίδα ή OSB (ελάχιστο ύψος 18 mm). **Στερέωση** με βίδες Rothoblaas **HBS 8 x L**, με ελάχιστο βάθος έμπτυξης 100 mm στη δοκό, όπως υποδεικνύεται στο σχετικό εγχειρίδιο εγκατάστασης.

ΚΑΤΑΣΚΕΥΗ ΑΠΟ ΞΥΛΟ αποτελούμενο από δοκό τρικολλητής ξυλείας (ελάχιστες διαστάσεις 100 x 160 mm, ελάχιστη ποιότητα GL24H). **Στερέωση** με βίδα Rothoblaas **HBS 8 x L**, με ελάχιστο βάθος έμπτυξης 157 mm στη δοκό, όπως υποδεικνύεται στο σχετικό εγχειρίδιο εγκατάστασης.

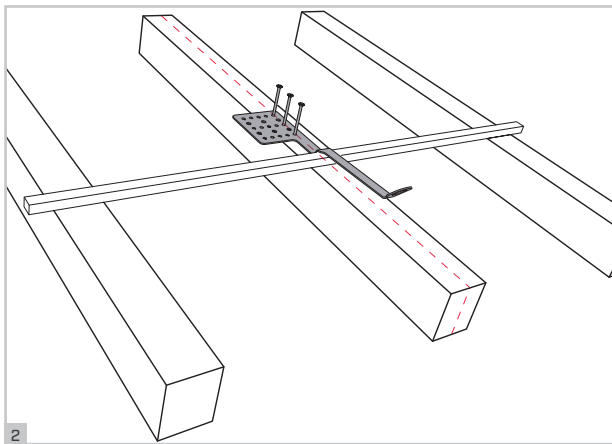
ΚΑΤΑΣΚΕΥΗ ΑΠΟ ΣΚΥΡΟΔΕΜΑ (ελάχιστο ύψος πλάκας 120 mm, ελάχ. ποιότητα C20/25). **Στερέωση** με μηχανικό αγκύριο Rothoblaas **AB1** διαμέτρου M10, όπως υποδεικνύεται στο σχετικό εγχειρίδιο εγκατάστασης.



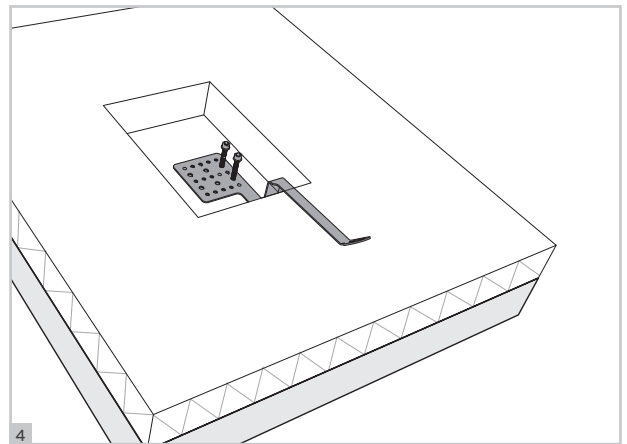
1



3



2



4



Εγχειρίδιο εγκατάστασης που παρέχεται μαζί με το προϊόν ή που μπορείτε να το κατεβάσετε στη διεύθυνση: www.rothoblaas.com

ΔΙΑΝΟΜΗ ΚΑΙ ΑΝΑΠΤΥΞΗ

Rotho Blaas srl

Via dell'Adige 2/1 - 39040 Cortaccia (BZ) - Italia
Tel.: +39 0471 81 84 00 | Fax: +39 0471 81 84 84
info@rothoblaas.com | www.rothoblaas.com

Όλες οι πληροφορίες σε αυτό το έγγραφο και στο εγχειρίδιο εγκατάστασης πρέπει να θεωρούνται ενδεικτικές και αναφέρονται στην τρέχουσα κατάσταση. Η Rothoblaas δεν θα θεωρηθεί υπεύθυνη για λάθη κατά την εκτύπωση, την κατανόηση, την ερμηνεία κ.λπ. και δεν θεωρείται υπεύθυνη για μελλοντικές αλλαγές ή εξελίξεις κανονιστικού, νομοθετικού χαρακτήρα κ.λπ.

ΔΗΛΩΣΗ ΣΩΣΤΗΣ ΕΓΚΑΤΑΣΤΑΣΗΣ ΑΝΑΚΟΠΤΕΣ ΠΤΩΣΗΣ

Όσον αφορά τις εργασίες εγκατάστασης διατάξεων ανακοπής πτώσης που είναι εγκατεστημένες στο ακίνητο που βρίσκεται:

Οδός/Πλατεία: _____ αρ.: _____

Κοινότητα: _____ Τ.Κ.: _____ Επαρχ.: _____

Ο/Η υπογράφων/υπογράφουσα:

Όνομα: _____ Επώνυμο: _____

Νόμιμος εκπρόσωπος της εταιρείας: _____

με έδρα στην οδό/πλατεία: _____ αρ.: _____

Κοινότητα: _____ Τ.Κ.: _____ Επαρχ.: _____

δηλώνει ότι οι διατάξεις

EN 795	ΠΟΣΟΤΗΤΑ	ΜΟΝΤΕΛΟ	ΚΑΤΑΣΚΕΥΑΣΤΗΣ	ΣΕΙΡΙΑΚΟΣ ΑΡ./ΕΤΟΣ
ΤΥΠΟΥ Α <input type="checkbox"/>				
ΤΥΠΟΥ C <input type="checkbox"/>				
ΤΥΠΟΥ D <input type="checkbox"/>				
ΤΥΠΟΥ E <input type="checkbox"/>				

ΣΤΟΙΧΕΙΟ ΣΥΝΔΕΣΗΣ	ΔΙΑΣΤΑΣΕΙΣ/ΠΟΙΟΤΗΤΑ ΥΠΟΣΤΡΩΜΑΤΟΣ	ΥΨΟΣ ΣΥΝΑΡΜΟΛΟΓΗΣΗΣ [mm]	Ø ΟΠΗΣ [mm]	ΡΟΠΗΣ ΣΥΣΦΙΞΗΣ [Nm]

έχουν εγκατασταθεί σωστά σύμφωνα με τις οδηγίες του κατασκευαστή και σύμφωνα με τα πρότυπα EN 795

έχουν τοποθετηθεί στην οροφή σύμφωνα με το συνημμένο σχέδιο που καταρτίστηκε από:

Αρχιτ./Πολ. Μηχ./Τοπογ. _____

Σύμφωνα με τις πληροφορίες που παρέχονται στη συνημμένη έκθεση υπολογισμού που εκπονήθηκε από:

Αρχιτ./Πολ. Μηχ./Τοπογ. _____

Τα χαρακτηριστικά των διατάξεων αγκύρωσης, οι οδηγίες σχετικά με τη σωστή χρήση τους, οι κάρτες ελέγχου έχουν κατατεθεί στον:

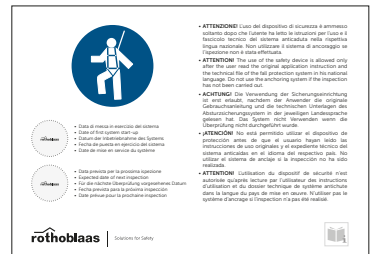
- Ιδιοκτήτη του ακινήτου
- Διαχειριστή

Η πινακίδα επισήμανσης για τις διατάξεις αγκύρωσης έχει τοποθετηθεί:

- κοντά σε κάθε είσοδο
- _____

Ημερομηνία έναρξης λειτουργίας του συστήματος: _____ Ημερομηνία πρώτου ελέγχου: _____

Ημερομηνία: _____ Ο εγκαταστάτης (σφραγίδα και υπογραφή): _____



Αποτελεί ευθύνη του ιδιοκτήτη του ακινήτου να διατηρεί τον εγκατεστημένο εξοπλισμό σε καλή κατάσταση προκειμένου να διατηρεί τα απαραίτητα χαρακτηριστικά σταθερότητας και αντοχής στο χρόνο. Η συντήρηση πρέπει να ανατίθεται σε εξειδικευμένο προσωπικό και να εκτελείται σύμφωνα με τις διαδικασίες και την περιοδικότητα που υποδεικνύεται από τον κατασκευαστή.

ΕΚΘΕΣΗ ΕΠΙΘΕΩΡΗΣΗΣ

ΚΑΤΑΣΚΕΥΑΣΤΗΣ: Rotho Blaas srl - Via dell'Adige 2/1 - 39040 Cortaccia (BZ) - www.rothoblaas.com
 Tel: +39 0471 81 84 00 - Fax: +39 0471 81 84 84 - e-mail: info@rothoblaas.com

ΕΡΓΟ

ΠΡΟΪΟΝ	ΣΕΙΡΙΑΚΟΣ ΑΡ. / ΕΤΟΣ
--------	----------------------

ΗΜ/ΝΙΑ ΑΓΟΡΑΣ	ΗΜ/ΝΙΑ ΠΡΩΤΗΣ ΧΡΗΣΗΣ
---------------	----------------------

ΠΕΡΙΟΔΙΚΗ ΕΠΙΘΕΩΡΗΣΗ ΤΟΥ ΣΥΣΤΗΜΑΤΟΣ ΕΓΙΝΕ ΣΤΗΝ ΗΜ/ΝΙΑ

ΣΗΜΕΙΑ ΕΛΕΓΧΟΥ	ΕΛΑΤΤΩΜΑ ΠΟΥ ΕΝΤΟΠΙΣΤΗΚΕ (Περιγραφή ελαττώματος / Προληπτικά μέτρα)
----------------	--

ΤΕΚΜΗΡΙΩΣΗ

<input type="checkbox"/> ΟΔΗΓΙΕΣ ΣΥΝΑΡΜΟΛΟΓΗΣΗΣ ΚΑΙ ΧΡΗΣΗΣ	
<input type="checkbox"/> ΔΗΛΩΣΗ ΣΩΣΤΗΣ ΕΓΚΑΤΑΣΤΑΣΗΣ	
<input type="checkbox"/> ΕΚΘΕΣΗ ΣΤΟΙΧΕΙΩΝ ΣΤΕΡΕΩΣΗΣ	
<input type="checkbox"/> ΦΩΤΟΤΕΚΜΗΡΙΩΣΗ	

ΟΡΑΤΑ ΜΕΡΗ ΤΗΣ ΔΙΑΤΑΞΗΣ ΑΓΚΥΡΩΣΗΣ

<input type="checkbox"/> ΚΑΜΙΑ ΠΑΡΑΜΟΡΦΩΣΗ	
<input type="checkbox"/> ΚΑΜΙΑ ΔΙΑΒΡΩΣΗ	
<input type="checkbox"/> ΣΥΝΔΕΣΕΙΣ ΜΕ ΒΙΔΕΣ ΣΦΙΓΜΕΝΕΣ	
<input type="checkbox"/> ΣΤΑΘΕΡΟΤΗΤΑ	
<input type="checkbox"/> ΣΗΜΑΝΣΗ ΑΝΑΓΝΩΣΙΜΗ	

ΑΔΙΑΒΡΟΧΟΤΗΤΑ ΤΗΣ ΟΡΟΦΗΣ

<input type="checkbox"/> ΚΑΜΙΑ ΖΗΜΙΑ	
<input type="checkbox"/> ΚΑΜΙΑ ΔΙΑΒΡΩΣΗ	

Αποτέλεσμα επιθεώρησης:

Το σύστημα ασφαλείας αντιστοιχεί στις οδηγίες συναρμολόγησης και χρήσης του κατασκευαστή και στη σύγχρονη τεχνολογία. Επιβεβαιώνεται η αξιοπιστία όσον αφορά την ασφάλεια.

Σημειώσεις:

Προβλεπόμενη ημερομηνία για την επόμενη επιθεώρηση: _____

Εμπειρογνώμονας που είναι εξοικειωμένος με το σύστημα ασφαλείας:

Όνομα: _____ Υπογραφή: _____

OHUTUSEESKIRJAD, PAIGALDUS- JA KASUTUSJUHISED

IT

DE

EN

ES

FR

PT

RU

CS

DA

EL

ET

FI

HR

HU

IS

LT

LV

NL

NO

PL

RO

SK

SL

SV

TR

JA

ZH

AR

OHUTUSEESKIRJAD

- Rothoblaas **HOOK EVO 2.0** on kukkumise peatamise seade ja kinnitustoe ankurdusseade kaldega puit- ja betoonpindade jaoks.
- Kehv tervis (südame ja vereringe probleemid, ravimite tarvitamine, alkohol) võib avaldada negatiivset mõju kõrguses töötava isiku ohutusele.
- Rothoblaas **HOOK EVO 2.0** peab olema paigaldatud üksnes kogunud ekspertidest töötajate poolt, kes tunnevad täielikult kukkumist välistavaid süsteeme kõige kaasaegsemal tasemel. Süsteemi peab paigaldama ja seda kasutama üksnes personal, kes tunneb käesolevaid kasutusjuhiseid ja kohalikke kehtivaid ohutusekirju, kes on füüsiliselt ja vaimselt terve ning saanud väljaõppe katustelt kukkumise vastaste 3. kategooria isikukaitsevahendite kasutamiseks.
- Peavad olema kehtestatud päästekavad, et lahendada mistahes hädaolukorrad, mis võivad tekkida tööde teostamisel.
- Enne tööde alustamist peab rakendama meetmed mistahes liiki objektide kukkumise välistamiseks. Otsestl töökohta all paiknevast piirkonnast (nt kõnniteest jne) peab eemale hoidma.
- Ankurdusseadmetes ei tohi teha mingeid muudatusi.
- Paigaldajad peavad veenduma, et aluspind oleks ankurdusseadme kinnitamiseks sobiv. Kahtluse korral või teist tüüpi aluspindade olemasolu puhul, mida käesolev juhend või paigaldusjuhend ei sisalda, tuleb kutsuda appi arvutuste ekspert.
- Kui mingid sammud ei ole paigaldusfaasi käigus selged, siis võtke ühendust tootjaga.
- Katust kattev hüdroisolatsioon peab olema hästi teostatud ja vastavuses kohaldatavate suunistega.
- Korrosiooni välistamiseks ei tohi roostevaba teras puutuda kokku terase lihvimistolmu ega terasest tööriistadega.
- Ohutussüsteemi meistritasemega kinnitamine hoone konstruktsioonile peab olema dokumenteeritud paigaldustingimustest tehtud fotodega.
- Rothoblaas **HOOK EVO 2.0** ei tohi olla kasutusel ankurdusvahendina horisontaalse päästeliini jaoks, mis vastab standardile **EN 795 C**.
- Ankurdusseadmete asendid peavad kukkumiskaitse ohutussüsteemi juurdepääsupunktis olema kirjeldatud jooniste abil (nt katuse pealtvaade).
- Kui katuse ohutussüsteemi paigaldamine jäetakse väliste ehitajate hooleks, siis peab kirjalikult kooskõlastama vastavuse paigaldamis- ja kasutamisujuhistega.
- Rothoblaas **HOOK EVO 2.0** on mõeldud ankurdusseadmeks inimestele ja seda ei tohi kasutada muudeks otstarveteks, vaid ainult sihtotstarbeks. Ärge kunagi riputage määratlemata koormusi süsteemi külge.
- Rothoblaas **HOOK EVO 2.0** kinnitamine peab toimuma õõside abil, kasutades alati ühenduskambreid, mis vastavad standardile **EN 362**, ning kasutades isikukaitsevahendeid, mis vastavad standardile **EN 361** (kererakmed), **EN 363** (kukkumise peatamissüsteemid), **EN 355** (energia summutajad) ja **EN 354** (trosstalrepid). Samuti võib kasutada tagasitõmbavaid kukkumise välistamise seadmeid vastavalt standardile **EN 360**.
- Eelpool nimetatud seadmete individuaalsete elementide kombineerimine võib tekitada ohtusid, kui pidada silmas, et iga seadme turvaline toimimine võib olla mõjustatud või negatiivselt häiritud teise seadme turvalise toimimise tõttu (järgige vastavate kasutusjuhendite juhiseid).
- Enne kasutamist viige läbi kogu ohutussüsteemi visuaalne inspektsioon, selleks et kontrollida nähtavate defektide puudumist (nt lahtisi kruvisid, kiivakiskumist, kulumist, korrosiooni, katuse ilmastikukindluse defekte jne).
- Kasutada võib ainult servataktuse jaoks sobivaid ühenduselemente, mis vastavad standardile **Rfu 11.074**. See kehtib ka tagasitõmbavat tüüpi kukkumispidurite kohta, mis vastavad standardile **EN 360 (Rfu 11.060)**.
- Rothoblaas **HOOK EVO 2.0** võib teha läbi plastilise deformatsiooni, kui satub pinge mõju alla.
- Kui turvalise kasutamise osas esineb kahtlusi või kui seade on kukkumise peatamiseks rakendunud, siis lõpetage viivitamatult selle kasutamine ja tehke eksperdi poolt süsteemi kontroll (kirjalik raport) ning vajaduse korral asendage seade.
- On oluline, et ankurdusseade oleks kavandatud, positioneeritud, paigaldatud ja kasutusel selliselt, et nii kukkumise potentsiaal kui ka potentsiaalse kukkumise kaugus oleksid vähendatud miinimumini või puuduksid, ning mistahes koormuse suund oleks sama käesolevas juhendis või paigaldusjuhendis nimetatutega.
- Kukkumise peatamise seadet kasutades on oluline, et isikukaitsevahendi kasutusjuhendist kontrollitaks kasutaja all töötasandil olevat vertikaalset liikumisruumi enne mistahes kasutamist, nii et kukkumise korral ei satuks kukkuv kasutaja vastu maapinda ega kukkumise käigus vastu mõnda teist takistust.
- Tootja soovitus: Ankurdusseadet tuleks eksperdi poolt inspekteerida vähemalt iga 12 kuu tagant (**EN 365**). See inspektsioon peab olema kantud ettenähtud inspektsioonide registrisse.
- Ankurdusseadet peab transportima ja ladustama korrektselt.
- Ankurdusseadet peab puhastama ainult veega ja mitte kunagi keemiliste mõjurite ega hapetega.
- Kui seade peaks müüdma välismaistele kasutajatele, siis on ülimalt oluline, et ostja oleks varustatud paigaldus- ja kasutusjuhistega, mis on ostja keeles.
- Äärmuslikud temperatuurid, teravad servad, keemilised reaktsioonid, elektripinge, hõõrdumine, löiked, ilmastiku mõjud, pendelkukkumised ning mistahes muud äärmuslikud ja ettenägematud tegurid, samuti spetsiifilised keskkonnatingimused või sagedane kasutamine võivad mõjustada ankurdusseadme funktsionaalset toimimist ja / või kasutust.
- Normaalsete töötingimuste puhul antakse tootmisdefektide osas 2-aastane garantii. Kui seadet peaks kasutama eriti korrosiivsetes atmosfääritingimustes, siis võib garantii kestus olla lühem. Pingesse sattumise korral (kukkumine, lumekoormus jne) ei kata garantii neid osi, mis on ette nähtud energia summutamiseks ning järelikult peavad deformeeruma ja tuleb asendada.

KASUTAMINE – SUUNISED – KÄITAMINE

- Sertifitseeritud kui ankurdusseade kaldega puit- või betoonpindade jaoks, kas isolatsiooniga või ilma selleta, ühe inimese jaoks koos tema isikukaitsevahenditega, mis on kooskõlas standardiga **EN 361**, ning koos järgmiste kukkumiskaitse süsteemidega, mis on kooskõlas standardiga **EN 363**
- Paigutamise ja kinnitustoe süsteemid (**EN 358**)
- Juhitavat tüüpi kukkumispidurid, sealhulgas paindlik ankrunöör (**EN 353-2**)
- Trosstalrepid (**EN 354**) koos energia summutajatega (**EN 355**)
- Tagasitõmbavat tüüpi kukkumispidurid (**EN 360**)

Turvaliseks kasutamiseks peab järgima erinevate isikukaitsevahendite tootjate poolt antud juhiseid. Seadet on täielikult testitud (nagu allpool oleval joonisel) kõikidel aluspindadel.

Tootja teatab, et allpool kirjeldatud toode **HOOK EVO 2.0** on vastavuses suunistega standardis **EN 795:2012 A**, ja **UNI 11578:2015 A**. (Notified body, TÜV Süd Product Service GmbH, Ridlerstr. 65, 80339 München test report n°: 713019357-1).

Rothoblaas **HOOK EVO 2.0** on ankurdusseade, mis on kinnitatud aluspinnale, mida on staatiliselt testitud (nt katuse kandekonstruktsioon), ning mida kasutatakse kui ankurdusseadet isikukaitsevahendite.

MATERJAL

Rothoblaas **HOOK EVO 2.0** on konstrueeritud roostevasast terasest AISI 304 - 1.4301.

PAIGALDUS

Hädavajalikuks eeltingimuseks on staatiliselt stabiilne aluskonstruktsioon. Kahtluse korral tuleb kutsuda appi arvutuste ekspert.

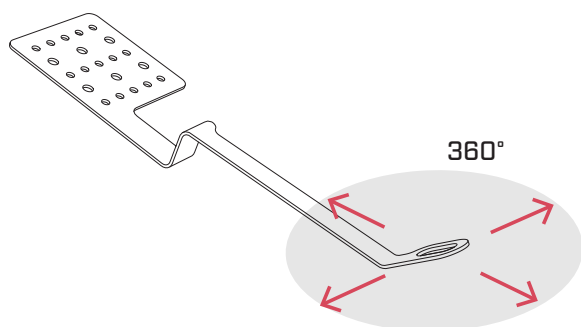


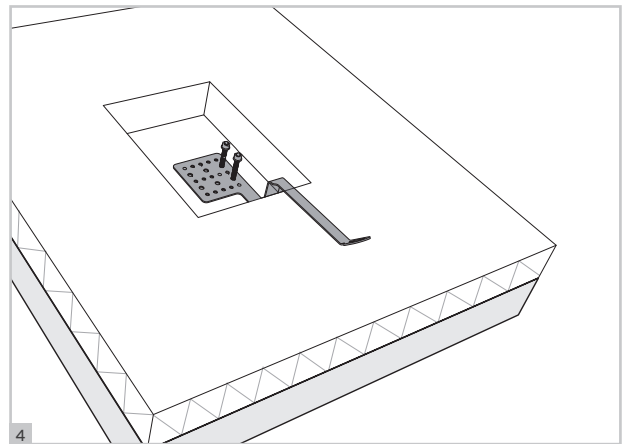
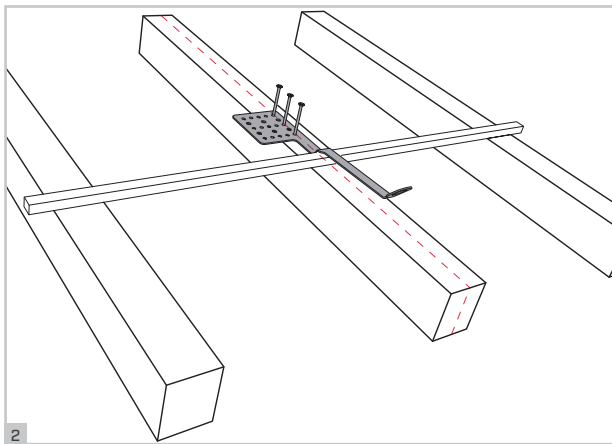
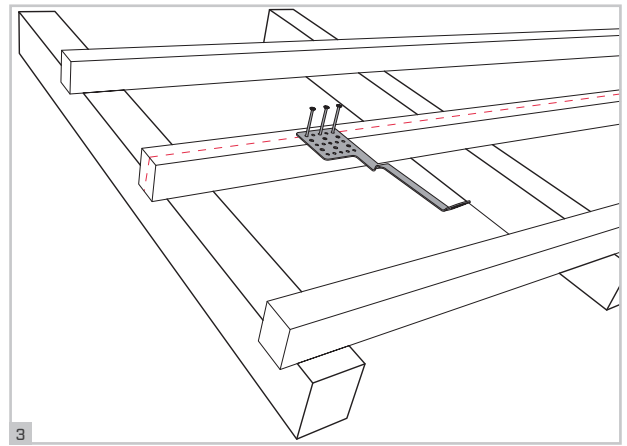
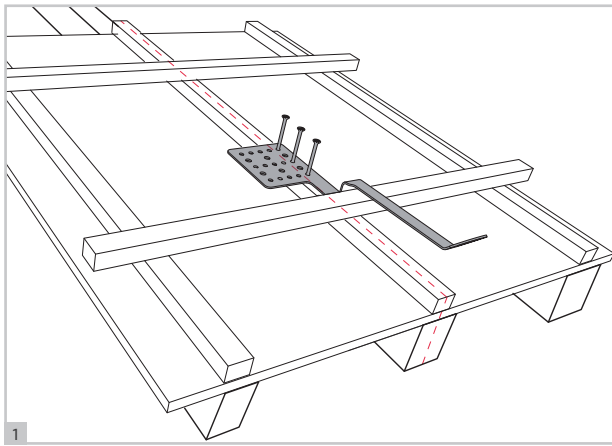
Järgige hoolikalt kinnituse tootja originaaljuhiseid!

PUIDUST KONSTRUKTSIOON, mis koosneb liimpuittaladest (minimaalsed mõõtmed 80 x 100 mm; miinimumkvaliteet C24) ja laudadest või orienteeritud kihtidega plaatidest (OSB) (miinimumkõrgus 18 mm). **Kinnitamine** Rothoblaas **HBS** 8 x L kruvide abil, minimaalse kinnitussügavusega taladel 100 mm, järgides vastavas paigaldusjuhendis toodud juhiseid.

PUIDUST KONSTRUKTSIOON, mis koosneb liimpuittaladest (minimaalsed mõõtmed 100 x 160 mm; miinimumkvaliteet GL24H). **Kinnitamine** Rothoblaas **HBS** 8 x L kruvide abil, minimaalse kinnitussügavusega taladel 157 mm, järgides vastavas paigaldusjuhendis toodud juhiseid.

BETONIST KONSTRUKTSIOON (minimaalne plaadisektsiooni kõrgus 120 mm; miinimumkvaliteet C20/25). **Kinnitamine** Rothoblaas **AB1** mehaaniliste ankrute abil läbimõõduga M10, järgides vastavas paigaldusjuhendis toodud juhiseid.





Paigaldusjuhend antakse tootega kaasa või on allalaaditav aadressilt www.rothoblaas.com

TURUSTUS JA ARENDUS

Rotho Blaas srl

Via dell'Adige 2/1 - 39040 Cortaccia (BZ) - Italia
Tel.: +39 0471 81 84 00 | Fax: +39 0471 81 84 84
info@rothoblaas.com | www.rothoblaas.com

Kogu käesolevas dokumendis ning paigaldusjuhendis antud teavet tuleb käsitada juhendavana ja kõige kaasaegsemal tasemel olevana. Rothoblaasi ei saa pidada vastutavaks vigade eest trükkis, arusaamisel, tõlkimisel jne, ning ta ei pea ennast vastutavaks tulevaste muudatuste ega regulatiivsete, seadusandlike või sarnaste arengute eest.

KUKKUMISKAITSE SEADMETE KORREKTSE PAIGALDAMISE KINNITUS

Ankurdusseadmete paigaldamise kohta kaitseks kukkumiste vastu, mis on paigaldatud ehitisele, mis asub:

Address: _____ Nr: _____
 Linn: _____ Sihtnumber: _____ Maakond: _____

Allakirjutanu:

Eesnimi: _____ Perekonnanimi: _____

Ettevõtte seaduslik esindaja: _____

peakontori aadress: _____ Nr: _____

Linn: _____ Sihtnumber: _____ Maakond: _____

kinnitab, et seadmed

EN 795	KOGUS	MUDEL	TOOTJA	SEERIA NR / AASTA
TÜÜPA <input type="checkbox"/>				
TÜÜPC <input type="checkbox"/>				
TÜÜPD <input type="checkbox"/>				
TÜÜPE <input type="checkbox"/>				

KINNITUSELEMENT	ALUSPINNA SUURUS / KVALITEET	PAIGALDAMISE SÜGAVUS [mm]	AVA Ø [mm]	PINGUTUSMOMENT [Nm]

on paigaldatud korrektselt vastavalt tootja juhistele ning vastavalt standardite EN 795 nõuetele

ankurdusseadmed on paigutatud katusele vastavalt lisatud plaanile, mille on koostanud:

Arhitekt / insener / inspektor: _____

Vastavalt arvutuste raportis toodud juhistele, mille on koostanud:

Arhitekt / insener / inspektor: _____

Ankurdusseadme(te) näitajad, juhised nende korrektse kasutamise kohta, kontrollaktide väljavõtted on esitatud:

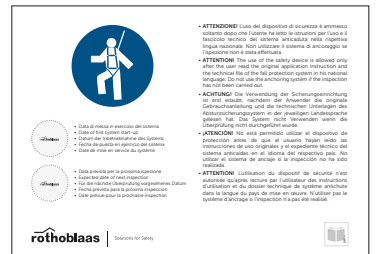
- hoone omaniku poolt
- hoone haldaja poolt

Märkmeplaat kukkumiskaitse süsteemide kohta on paigutatud:

- katuse iga juurdepääsupunkti lähedale
- _____

Süsteemi esimese käivituse kuupäev: _____ Esimese inspekteerimise kuupäev: _____

Kuupäev: _____ Paigaldaja (tempel ja allkiri): _____



Omanik peab paigaldatud varustust hoidma heas töökorras, selleks et aja jooksul säilitataks vajalik tugevus ja vastupidavus. Hooldus tuleb teostada kvalifitseeritud personali poolt ning viia läbi vastavalt tootja poolt määratud protseduuridele ja ajakavadele.

INSPEKTEERIMISE RAPORT

TOOTJA: Rotho Blaas srl - Via dell'Adige 2/1 - 39040 Cortaccia (BZ) - www.rothoblaas.com
Tel: +39 0471 81 84 00 - Fax: +39 0471 81 84 84 - e-mail: info@rothoblaas.com

PROJEKT

TOODE

SEERIA NR / AASTA

OSTU KUUPÄEV

ESIMISE KASUTAMISE KUUPÄEV

PERIOODILINE SÜSTEEMI INSPEKTEERIMINE ON TEOSTATUD

KONTROLLIMISELE KUULUVAD PUNKTID

LEITUD DEFEKT
(Defekti kirjeldus / Võetud meetmed)

DOKUMENTATSIOON

- KOOSTE- JA KASUTAMISJUHISED
- KORREKTSE PAIGALDAMISE KINNITUS
- RAPORTID KINNITUSELEMENTIDE KOHTA
- FOTOGALERII

ANKURDUSSEADME NÄHTAVAD OSAD

- KIIVAKISKUMIST EI OLE
- KORROSIONI EI OLE
- KRUVIÜHENDUSED ON KINNI KEERATUD
- STABIILSUS
- MÄRGISTUS ON LOETAV

KATUSE HÜDROISOLATSIOON

- KAHJUSTUSI EI OLE
- KORROSIONI EI OLE

Inspekteerimise tulemus:

Turvapaigaldis on kooskõlas tootja kooste- ja kasutamishistega kõige kaasagesemal tasemel. Käesolevaga kinnitatakse, et paigaldis on ohutuse seisukohalt usaldusväärne.

Märkused:

Eeldatav järgmise inspekteerimise kuupäev: _____

Eksperti nimi ja allkiri, kes on tutvunud ohutussüsteemiga: _____

Nimi: _____ Allkiri: _____

TURVALLISUUSMÄÄRÄYKSET, KÄYTTÖ- JA ASENNUSOHJEET

IT

DE

EN

ES

FR

PT

RU

CS

DA

EL

ET

FI

HR

HU

IS

LT

LV

NL

NO

PL

RO

SK

SL

SV

TR

JA

ZH

AR

TURVALLISUUSMÄÄRÄYKSET

- Rothoblaas **HOOK EVO 2.0** on putoamisen estoon tai pysäyttykseen tarkoitettu kiinnityslaite kalteville puu- ja betonipinnoille.
- Terveyteen liittyvät ongelmat (sydän- ja verenkiertohäiriöt, lääkitys, alkoholi) saattavat vaikuttaa negatiivisesti korkealla työskentelevän laitteen käyttäjän turvallisuuteen.
- Rothoblaas **HOOK EVO 2.0** -asennuksen saavat suorittaa ainoastaan tehtävään soveltuvat, kokeneet henkilöt, jotka tuntevat putoamissuojajärjestelmien nykyaikaiset tekniikat. Järjestelmän asennus ja käyttö on sallittu ainoastaan henkilöille, jotka ovat tutustuneet näihin käyttöohjeisiin ja paikallisiin voimassaoleviin turvallisuusmääräyksiin, ja jotka ovat fyysisesti ja psyykkisesti terveitä. Heillä tulee olla putoamisen estoon tarkoitettujen III luokan henkilönsuojainten (PPE) käyttöoikeus.
- Mahdollisten työn aikana ilmenevien hätätilanteiden varalle tulee laatia pelastussuunnitelma.
- Ennen työskentelyn aloittamista tulee varmistua tarvittavien toimenpiteiden ettei työskentelypaikalta voi pudota alas esineitä. Työskentelyalueen alapuolella oleva alue (jalkakäytävä tms.) tulee pitää vapaana.
- Kiinnityslaitteeseen ei tule tehdä minkäänlaisia muutoksia.
- Asentajien tulee varmistua siitä, että alusta soveltuu kiinnityslaitteen asentamiseen. Jos soveltuvuudesta ei ole varmuutta, tai jos alustan materiaali ei sisälly tässä ohjeessa tai asennusoppaassa kuvattuihin, tulee arviointi jättää suunnittelusta vastaavan insinööriin vastuulle.
- Jos jokin asennusohjeen kohta on epäselvä, on välttämätöntä ottaa yhteyttä valmistajaan.
- Katon vesikatteen on oltava kaikkien asianmukaisten sääntöjen ja määräysten mukainen.
- Ruostumattoman teräksen ei tule olla kosketuksissa hiontapölyyn tai terästyökaluihin korroosioriskin vuoksi.
- Rakennuksen turvajärjestelmän sääntöjen mukainen kiinnitys tulee dokumentoida ottamalla valokuvia asennusolosuhteista.
- Rothoblaas **HOOK EVO 2.0** -laitetta ei tule käyttää kiinnityslaitteena standardin **EN 795 C** mukaiselle vaakasuuntaiselle turvavaijerille.
- Turvajärjestelmän käyttöönoton yhteydessä tulee dokumentoida kiinnityslaitteiden sijainti kaavioiden avulla (esim. piirustus katon yläpuolelta katsottuna).
- Jos turvajärjestelmän asennus annetaan ulkoisen urakoitsijan tehtäväksi tulee asennus- ja käyttöohjeiden noudattamisesta tehdä kirjallinen sopimus.
- Rothoblaas **HOOK EVO 2.0** on tarkoitettu henkilöiden kiinnityslaitteeksi, eikä sitä tule käyttää muihin kuin tähän käyttötarkoitukseen. Älä ripusta koskaan määrittämättömiä kuormia järjestelmään.
- Kiinnitys Rothoblaas **HOOK EVO 2.0** -laitteeseen tulee suorittaa renkaaseen, aina standardin **EN 362** mukaisella liitoselimellä ja käyttäen henkilökohtaisia putoamissuojaimia, jotka ovat standardien **EN 361** (kokovaljaat), **EN 363** (putoamisen pysäyttävät järjestelmät), **EN 355** (nykkyksen vaimentimet) ja **EN 354** (liitosköydet) mukaisia. Lisäksi voidaan käyttää myös standardin **EN 360** mukaisia kelautuvia tarraimia.
- Saattaa olla, että näiden yksittäisten komponenttien yhdistelmä aiheuttaa vaaratilanteita, sillä kunkin laitteen turvallinen toiminta saattaa häiriintyä tai vaikuttaa negatiivisesti jonkin toisen laitteen turvalliseen toimintaan (lisätietoja kunkin laitteen käyttöoppaasta).
- Ennen käyttöä tulee suorittaa koko turvajärjestelmän silmämääräinen tarkistus, jotta voidaan havaita mahdolliset selkeät puutteet (esim. ruuviliitosten löysyys, vääntymät, kuluminen, korrosio, vesikatteen vauriot jne.).
- Tulee käyttää ainoastaan **RfU 11.074** mukaisia reunatestattuja liitososia. Tämä koskee myös standardin **EN 360** mukaisia kelautuvia tarraimia (**RfU 11.060**).
- Rothoblaas **HOOK EVO 2.0** saattaa vääntyä huomattavasti jos siihen kohdistuu painetta.
- Jos laitteen turvallisuuspuheen suhteen on epäilyksiä, tai jos laite on pysäyttänyt putoamisen, tulee sen käyttö välittömästi keskeyttää ja antaa järjestelmän turvallisuuden varmistaminen pätevän asiantuntijan tehtäväksi (kirjallinen dokumentaatio). Tarvittaessa laite tulee vaihtaa uuteen.
- On tärkeää, että kiinnityslaite on suunniteltu, sijoitettu, asennettu ja sitä käytetään siten, että mahdollisen putoamisen sattuessa putoamiskorkeus on mahdollisimman pieni tai olematon, ja että mahdollisen kuorman kannattelun suunnat vastaavat näissä ohjeissa tai asennusoppaassa esitettyjä.
- Putoamisenestolaitetta käytettäessä on välttämätöntä varmistaa PPE:n (henkilönsuojain) käyttöoppaasta vapaan tilan tarve käyttäjän alapuolella suhteessa työskentelypisteeseen ennen jokaista käyttöä, jolloin voidaan varmistua siitä, että putoamisen sattuessa ei tapahdu törmäystä maanpinnan tai muun putoamisen tielle osuvan esteen kanssa.
- Valmistajan suositus: suositellaan kiinnityslaitteen säännöllistä tarkastusta, jonka tulee tapahtua enintään 12 kuukauden välein (**EN 365**) asiantuntijan toimesta. Tämä tarkastus tulee dokumentoida tarkoitusta varten toimitettuun tarkastusraporttiin.
- Kiinnityslaite tulee kuljettaa ja varastoida asiaankuuluvalla tavalla.
- Kiinnityslaite tulee puhdistaa ainoastaan vedellä, eikä missään tapauksessa kemiallisilla tai happoliuoksilla.
- Jos laite myydään alkuperäisen vastaanottajamaan ulkopuolelle, tulee käyttö- ja asennusohjeiden olla saatavilla kyseisen maan kielellä.
- Äärimmäiset lämpötilat, terävät reunat, kemialliset reaktiot, sähkövirta, kitka, leikkaukset, sääolosuhteet ja heiluriputoamiset tai muut äärimmäiset ja ennakoimattomat tekijät, kuten myös tietyt ympäristöolosuhteet tai usein tapahtuva käyttö saattavat vaikuttaa kiinnityslaitteen toimintaan ja/tai käyttöikään.
- Normaaleissa työskentelyolosuhteissa valmistusvirheet kattava takuu on voimassa 2 vuotta. Jos laitetta käytetään erityisen korrosiivisissa ilmasto-olosuhteissa takuu aika saattaa lyhentyä. Jos laitteeseen on kohdistunut painetta (putoaminen, lumen paino jne.) takuu ei kata nykyksen vaimentamiseen tarkoitettuja osia, jotka vääntyvät ja jotka tulee vaihtaa.

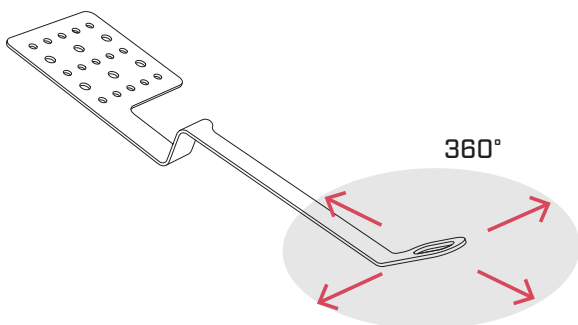
KÄYTTÖ - MÄÄRÄYKSET - TOIMINTA

- Kiinnityslaite on hyväksytty eristetyille tai eristämättömille kalteville puu- ja betonipinnoille ja yhden standardin **EN 361** mukaista PPE:tä (henkilönsuojain) käyttävän henkilön kiinnittymiseen seuraavien standardin **EN 363** mukaisten putoamisenestojärjestelmien kanssa
- Työntekijää tukevat järjestelmät (**EN 358**)
- Taipuisassa johteessa liikkuvat liukutarraimet (**EN 353-2**)
- Liitosköydet (**EN 354**) ja nykyksen vaimentimet (**EN 355**)
- Kelautuvat tarraimet (**EN 360**)

Käyttöturvallisuuden vuoksi tulee noudattaa kunkin henkilönsuojaimen valmistajan toimittamia ohjeita. Laite on testattu 360° käyttökulmissa (allaolevan kuvan mukaisesti) kullakin alustalla.

Valmistaja vakuuttaa, että seuraavassa kuvattu tuote **HOOK EVO 2.0** on standardien **EN 795:2012 A** ja **UNI 11578:2015 A MUKAINEN**. (Notified body, TÜV Süd Product Service GmbH, Ridlerstr. 65, 80339 München test report n°: 713019357-1).

Rothoblaas **HOOK EVO 2.0** on kiinnityslaite, joka asennetaan staattisesti testatulle alustalle (esim. katon kantava rakenne), ja jota käytetään kiinnityslaitteena.



MATERIAALI


Rothoblaas **HOOK EVO 2.0** on valmistettu ruostumattomasta teräksestä AISI 304 - 1.4301.


ASENNUS


Staattisesti vakaa alusta on välttämätön edellytys asennukselle. Jos soveltuvuudesta ei ole varmuutta, tulee arviointi jättää suunnittelusta vastaavan insinöörin vastuulle.

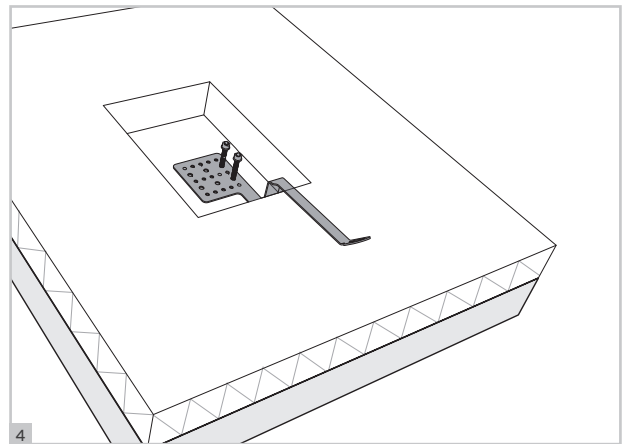
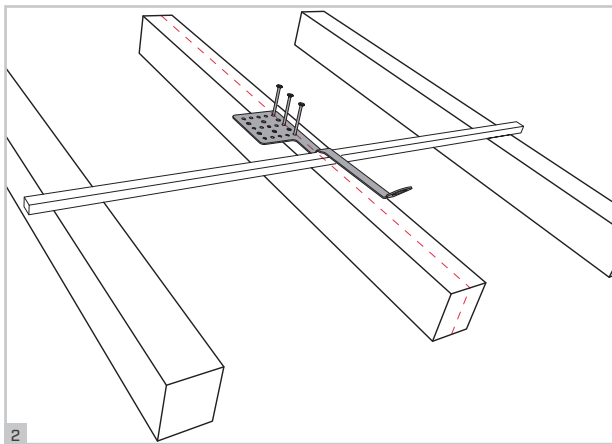
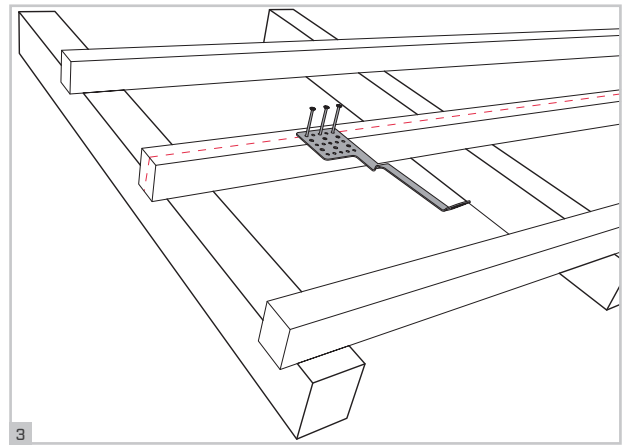
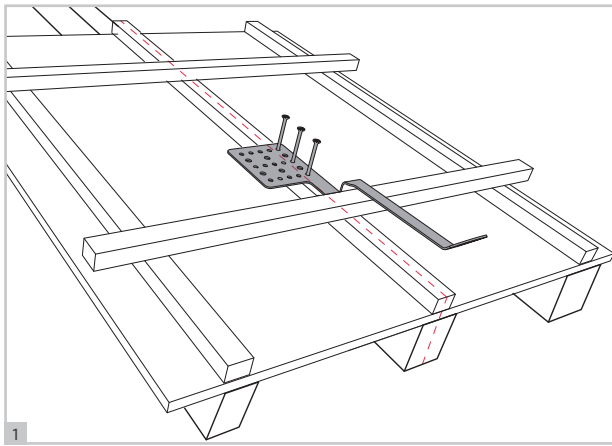


Noudata valmistajan alkuperäisiä asennusohjeita!

PUURAKENNE, joka koostuu liimapuupalkista (vähimmäismitat 80 x 100 mm; vähimmäislaatu C24) ja lankusta tai OSB-levystä (vähimmäiskorkeus 18 mm). **Kiinnitys** ruuveilla Rothoblaas **HBS 8 x L**, vähimmäiskiinnityssyvyyden ollessa 100 mm palkissa, tuotteen asennusohjeiden mukaisesti. 

PUURAKENNE, joka koostuu liimapuupalkista (vähimmäismitat 100 x 160 mm; vähimmäislaatu GL24H). **Kiinnitys** ruuveilla Rothoblaas **HBS 8 x L**, vähimmäiskiinnityssyvyyden ollessa 157 mm palkissa, tuotteen asennusohjeiden mukaisesti. 

BETONIRAKENNE (pilarin vähimmäisläpimitta 120 mm; vähimmäislaatu C20/25). **Kiinnitys** mekaanisella kiinnittimellä Rothoblaas **AB1** halkaisija M10, tuotteen asennusohjeiden mukaisesti. 



Asennusohjeet toimitetaan tuotteen mukana tai ne voidaan ladata osoitteesta: www.rothoblaas.com

JAKELU JA KEHITYS

Rotho Blaas srl

Via dell'Adige 2/1 - 39040 Cortaccia (BZ) - Italia
Tel.: +39 0471 81 84 00 | Fax: +39 0471 81 84 84
info@rothoblaas.com | www.rothoblaas.com

Kaikkia tässä asiakirjassa ja asennusohjeissa olevia tietoja on pidettävä viitteellisinä ja ne koskevat nykyistä tilaa. Rothoblaas ei ole vastuussa painovirheistä, väärinymmärryksistä, ohjeiden virheellisestä tulkinnasta jne. eikä ota vastuuta tulevista muutoksista tai kehityksestä esimerkiksi koskien määräyksiä, lainsäädäntöä jne.

ILMOITUS PUTOAMISSUOJIEN OIKEASTA ASENNUKSESTA

Koskien putoamissuojien ankkurointilaitteiden asennustöitä seuraavaan kiinteistöön:

Katuosoite: _____ nro: _____
 Kunta: _____ Postinumero: _____ Lääni: _____

Allekirjoittanut:

Etinimi: _____ Sukunimi: _____

Seuraavan yrityksen laillinen edustaja: _____

jonka pääkonttori on osoitteessa: _____ nro: _____

Kunta: _____ Postinumero: _____ Lääni: _____

ilmoittaa, että laitteet

EN 795	MÄÄRÄ	MALLI	VALMISTAJA	SARJANUMERO / VUOSI
TYYPPI A <input type="checkbox"/>				
TYYPPI C <input type="checkbox"/>				
TYYPPI D <input type="checkbox"/>				
TYYPPI E <input type="checkbox"/>				

KIINNITYSOSA	ALUSRAKENTEEN MITAT / LAATU	ASENNUSJÄRJESTELMÄN SYVYYS [mm]	Ø REIKÄ [mm]	VÄÄNTÖMOMENTTI [Nm]

on asennettu asianmukaisesti valmistajan ohjeiden sekä standardien EN 795 mukaisesti

on sijoitettu katolle liitteenä olevan projektin mukaisesti, jonka on laatinut:

Arkkit. / Ins. / Rak.mest. _____

Liitteenä olevan laskentaportin mukaisesti, jonka on laatinut:

Arkkit. / Ins. / Rak.mest. _____

Ankkurointilaitteiden ominaisuudet, ohjeet niiden oikeaan käyttöön ja valvontataulukot on talletettu arkistoon:

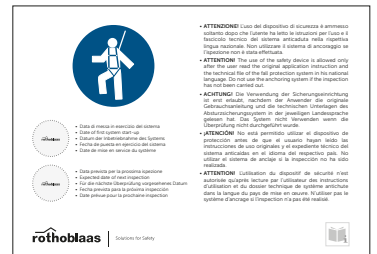
- Kiinteistön omistaja
- Hallinnoija

Ankkurointilaitteiden varoituskilpi on esillä:

- jokaisen sisäänkäynnin läheisyydessä
- _____

Järjestelmän käyttöönottoajankohta: _____ **Ensimmäinen tarkastuspäivä:** _____

Pvm: _____ **Asentaja (leima ja allekirjoitus):** _____



Asennetun laitteiston asianmukainen kunnossapito siten, että se täyttää lujuus- ja kestävyysvaatimukset myös jatkossa, on kiinteistön omistajan vastuulla. Huollon saa suorittaa vain siihen valtuutettu henkilö, ja se on suoritettava valmistajan ilmoittamien ohjeiden ja määräysten mukaisesti.

TARKASTUSRAPORTTI

VALMISTAJA: Rotho Blaas srl - Via dell'Adige 2/1 - 39040 Cortaccia (BZ) - www.rothoblaas.com
Tel: +39 0471 81 84 00 - Fax: +39 0471 81 84 84 - e-mail: info@rothoblaas.com

PROJEKTI

TUOTE	SARJANUMERO / VUOSI
-------	---------------------

OSTOAJANKOHTA	ENSIMMÄINEN KÄYTTÖAJANKOHTA
---------------	-----------------------------

JÄRJESTELMÄN MÄÄRÄAIKAISTARKASTUS SUORITETTU AJANKOHTANA

TARKASTETTAVAT KOHDAT	HAVAITTU PUUTE (Puutteen / Toimenpiteiden kuvaus)
-----------------------	--

ASIAKIRJAT

<input type="checkbox"/> ASENNUS- JA KÄYTTÖOHJEET	
<input type="checkbox"/> ILMOITUS OIKEASTA ASENNUKSESTA	
<input type="checkbox"/> KIINNITYSOSIA KOSKEVA RAPORTTI	
<input type="checkbox"/> VALOKUVADOKUMENTAATIO	

ANKKUROINTIJÄRJESTELMÄN NÄKYVÄT OSAT

<input type="checkbox"/> EI VÄÄNTYMIÄ	
<input type="checkbox"/> EI KORROOSIOTA	
<input type="checkbox"/> LIITÄNNÄT KIINNITYSRUUVIEHIN	
<input type="checkbox"/> VAKAUS	
<input type="checkbox"/> MERKINTÄ LUETTAVISSA	

KATON VESIKATE

<input type="checkbox"/> EI VIKOJA	
<input type="checkbox"/> EI KORROOSIOTA	

Tarkastuksen tulos:

Turvalaite vastaa valmistajan asennus- ja käyttöohjeita ja vastaavaa tekniikan tasoa. Turvallisuus on varmistettu.

Huomautukset:

Seuraava tarkastusajankohta: _____

Asiantunteva ja turvalaitteisiin perehtynyt henkilö:

Nimi: _____ Allekirjoitus: _____

PRAVILA O SIGURNOSTI, UPUTE ZA UPORABU I MONTAŽU

IT

DE

EN

ES

FR

PT

RU

CS

DA

EL

ET

FI

HR

HU

IS

LT

LV

NL

NO

PL

RO

SK

SL

SV

TR

JA

ZH

AR

PRAVILA O SIGURNOSTI

- Rothoblaas **HOOK EVO 2.0** je oprema za sidrenje i sprečavanje pada te zadržavanje za kose drvene površine.
- Narušeno zdravlje (problemi sa srcem i krvotokom, uzimanje lijekova, alkohol) može negativno utjecati na sigurnost korisnika koji radi na visini.
- Rothoblaas **HOOK EVO 2.0** smiju montirati samo obučene osobe koje poznaju sustav za sprečavanje pada i to u skladu s aktualnim stanjem tehnike. Sustav smiju montirati i upotrebljavati samo osobe koje su upoznate s ovim uputama za uporabu i propisima o sigurnosti koji vrijede na mjestu uporabe, te koje su fizički i psihički zdrave i osposobljene za uporabu osobne zaštitne opreme (OUO) 3. kategorije protiv pada s visine.
- Valja izraditi plan spašavanja kako biste bili spremni za moguće slučajevne nužde koji bi mogli nastupiti tijekom rada.
- Prije početka rada valja poduzeti potrebne mjere kako s mjesta rada ne bi mogli pasti nikakvi predmeti. Područje ispod mjesta rada (pločnik itd.) valja održavati slobodnim.
- Zabranjene su bilo kakve izmjene na opremi za sidrenje.
- Instalateri se moraju uvjeriti da je podloga prikladna za učvršćenje opreme za sidrenje. U slučaju nedoumice ili drugih vrsta podloge koje nisu navedene u ovim uputama ili u uputama za montažu valja angažirati statičara.
- Ako u fazi montaže naiđete na upute koje vam nisu potpuno jasne, obvezno se obratite proizvođaču.
- Krovni pokrov valja izvesti prema pravilima struke pridržavajući se primjenjivih smjernica.
- Nehrđajući čelik ne smije doći u dodir s prašinom od brušenja niti čeličnim priborom jer može doći do korozije.
- Učvršćenje sigurnosnog sustava na konstrukciju u skladu s pravilima struke valja dokumentirati fotografijama odgovarajućih uvjeta montaže.
- Rothoblaas **HOOK EVO 2.0** se ne smije upotrebljavati kao oprema za sidrenje za vodoravno sigurnosno uže u skladu s normom **EN 795 C**.
- Kada pristupite sigurnosnom sustavu za krov, shemama valja dokumentirati položaj opreme za sidrenje (npr. skica pogleda na krov iz visine).
- Sigurnosni sustav prepustite vanjskim izvođačima, pisanim putem ih obvezite na pridržavanje uputa za montažu i uporabu.
- Rothoblaas **HOOK EVO 2.0** je koncipiran kao oprema za sidrenje za ljude i ne smije se upotrebljavati u svrhe različite od predviđenih. Na sustav nikada ne vješajte nedefinirane terete.
- Učvršćenje na Rothoblaas **HOOK EVO 2.0** valja obaviti kroz rupu, karabinerom u skladu s normom **EN 362**, a mora se upotrebljavati s osobnom zaštitnom opremom u skladu s normom **EN 361** (pojas za pozicioniranje tijela) i **EN 363** (sustavi za zaustavljanje pada), **EN 355** (usporivači pada) i **EN 354** (užad). Osim toga mogu se upotrebljavati i uvlačne naprave za sprečavanje pada u skladu s normom **EN 360** (RfU **11.060**).
- Moguće je da kombinacija pojedinih elemenata navedene opreme uzrokuje opasnost jer sigurno funkcioniranje bilo koje opreme može biti pod utjecajem ili može biti u negativnoj interakciji sa sigurnim funkcioniranjem neke druge opreme (pridržavajte se odgovarajućih uputa za uporabu).
- Prije uporabe valja obaviti vizualnu kontrolu čitavog sigurnosnog sustava kako bi se otkrile moguće neispravnosti (npr. otpušteni vijčani spojevi, deformacije, istrošenost, korozija, nepravilno izvedena vodonepropusnost krova itd.).
- Dopuštena je uporaba samo spojnih elemenata prikladnih za otpornost na rubovima u skladu s **RfU 11.074**. To vrijedi i za uvlačne naprave za sprečavanje pada u skladu s normom **EN 360** (RfU **11.060**).
- Rothoblaas **HOOK EVO 2.0** se može plastično deformirati ako je izložen naprezanjima.
- U slučaju nedoumice po pitanju sigurne uporabe ili ako se oprema aktivirala kako bi zaustavila pad, odmah valja prekinuti uporabu i pozvati kompetentnog stručnjaka da provjeri sustav (pisana dokumentacija) te da eventualno zamijeni opremu.
- Važno je da je oprema za sidrenje projektirana, pozicionirana, montirana i u upotrebi na način da je potencijalni pad i potencijalna udaljenost pada svedena na minimum ili ne postoji, te da smjerovi eventualnog opterećenja odgovaraju smjerovima navedenima u ovim uputama ili uputama za montažu.
- U slučaju uporabe opreme za sprečavanje pada važno je u uputama za uporabu osobne zaštitne opreme prije svake uporabe provjeriti potreban slobodan prostor ispod korisnika ovisno o području rada tako da u slučaju pada ne dođe do udara o tlo ili drugu prepreku u padu.
- Proizvođačeva preporuka: preporučuje se periodična provjera opreme za sidrenje koju mora obavljati stručnjak i to najmanje svakih 12 mjeseci (**EN 365**). Takvu kontrolu valja dokumentirati u isporučenom zapisniku o ispitivanju.
- Opremu za sidrenje valja transportirati i skladištiti na ispravan način.
- Oprema za sidrenje smije se čistiti samo vodom, a nikako kemijskim sredstvima niti kiselinama.
- Ako se oprema proda izvan prvotne zemlje namjene, važno je da na raspolaganju budu i upute za montažu na jeziku dotične zemlje.
- Ekstremne temperature, oštri bridovi, kemijske reakcije, električni napon, trenje, urezi, klimatski uvjeti, okomiti pad i drugi ekstremni i nepredvidljivi faktori, kao i određeni uvjeti iz okoline ili česta uporaba mogu utjecati na funkcionalnost i/ili vijek trajanja opreme za sidrenje.
- U normalnim uvjetima rada odobreno je jamstvo za pogreške u proizvodnji u trajanju u 2 godine. Ako se oprema upotrebljava u posebno korozivnim atmosferskim uvjetima, može se skratiti trajanje jamstva. U slučaju naprezanja (pad, snijeg itd.) jamstvo ne obuhvaća elemente namijenjene apsorpiranju energije koji se zbog toga deformiraju pa ih valja zamijeniti.

UPORABA - NORME - RAD

- Odobreno kao oprema za sidrenje na kosim drvenim površinama, s izolacijom ili bez nje, za jednu osobu s osobnom zaštitnom opremom u skladu s normom **EN 361** i sljedećim sustavima za sprečavanje pada u skladu s normom **EN 363**
- Sustavi za zadržavanje i pozicioniranje (**EN 358**)
- Oprema za sprečavanje od pada vođena po fleksibilnoj liniji za sidrenje (**EN 353-2**)
- Užad (**EN 354**) s usporivačem pada (**EN 355**)
- Uvlačna oprema za sprečavanje pada (**EN 360**)

Za sigurnu uporabu valja se pridržavati uputa proizvođača osobne zaštitne opreme. Oprema je ispitana na 360° (kao na crtežu u nastavku) na svakoj odgovarajućoj podlozi.

Proizvođač izjavljuje da je proizvod opisan u nastavku **HOOK EVO 2.0** u skladu s normama **EN 795:2012 A** i **UNI 11578:2015 A**. (Notified body, TÜV Süd Product Service GmbH, Ridlerstr. 65, 80339 München test report n°: 713019357-1).

Rothoblaas **HOOK EVO 2.0** je oprema za sidrenje koja se montira na statički ispitani podlogu (npr. nosiva konstrukcija krova), a upotrebljava se kao oprema za sidrenje za osobnu zaštitnu opremu.

MATERIJAL

Rothoblaas **HOOK EVO 2.0** je izrađen od nehrđajućeg čelika AISI 304 - 1.4301.

MONTAŽA NA DRVENU KONSTRUKCIJU

Obvezan je preduvjet statički stabilna potkonstrukcija. U slučaju nedoumice treba angažirati statičara.

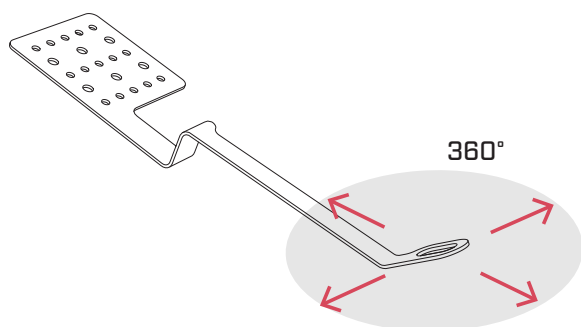


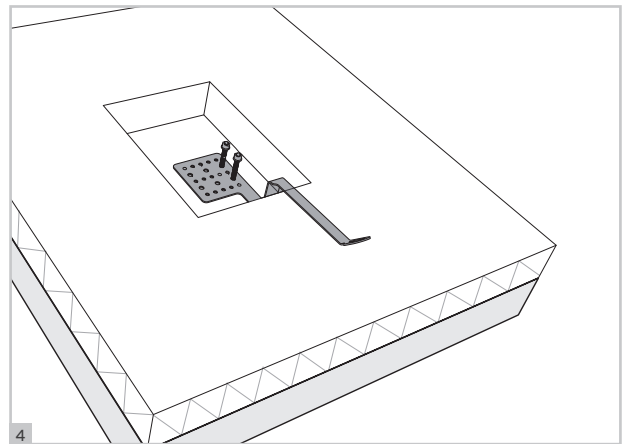
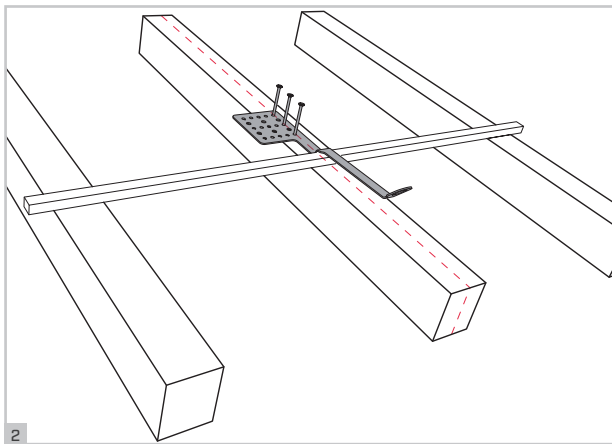
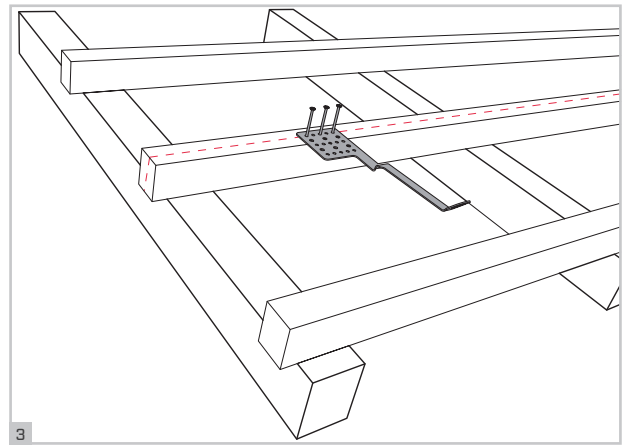
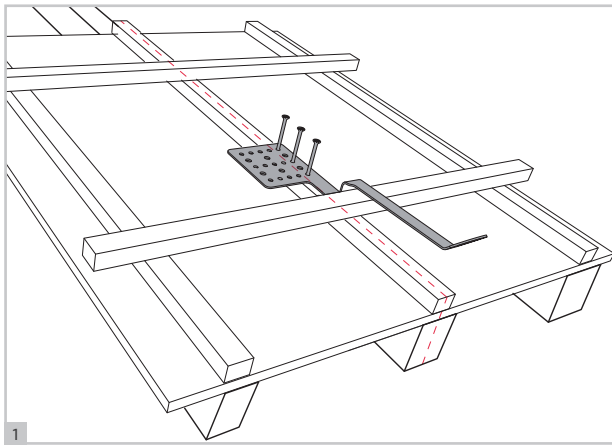
Pridržavajte se originalnih uputa proizvođača učvršćenja!

DRVENA KONSTRUKCIJA sastavljena od drvene grede od lameliranog drva (minimalne dimenzije 80 x 100 mm, minimalna kvaliteta C24) i drvenih dasaka ili OSB ploča (minimalna visina 18 mm). **Učvršćenje** vijkom Rothoblaas **HBS 8 x L**, minimalne dubine ulaska u gredu od 100 mm, kao što je navedeno u odgovarajućim uputama za montažu.

DRVENA KONSTRUKCIJA sastavljena od drvene grede od lameliranog drva (minimalne dimenzije 100 x 160 mm, minimalna kvaliteta GL24H). **Učvršćenje** vijkom Rothoblaas **HBS 8 x L**, minimalne dubine ulaska u gredu od 157 mm, kao što je navedeno u odgovarajućim uputama za montažu.

BETONSKA KONSTRUKCIJA (minimalna visina presjeka ploče 120 mm, minimalna kvaliteta C20/25). **Učvršćenje** mehaničkim sidrom Rothoblaas **AB1** promjera M10, kao što je navedeno u odgovarajućim uputama za montažu.





Upute za montažu isporučene s proizvodom
mogu se preuzeti na stranici:
www.rothoblaas.com

DISTRIBUCIJA I RAZVOJ

Rotho Blaas srl

Via dell'Adige 2/1 - 39040 Cortaccia (BZ) - Italia
Tel.: +39 0471 81 84 00 | Fax: +39 0471 81 84 84
Info@rothoblaas.com | www.rothoblaas.com

Sve informacije navedene u ovom dokumentu i u uputama za montažu smatraju se okvirnima i odnose se na trenutno stanje. Rothoblaas ne snosi odgovornost za tiskarske pogreške, pogrešno razumijevanje, pogrešno tumačenje itd. niti za izmjene ili budući razvoj normi, propisa itd.

IZJAVA O ISPRAVNOJ MONTAŽI OPREMA ZA SPREČAVANJE PADA

Za radove postavljanja opreme za sidrenje i sprečavanje pada montirane na nekretnini koja se nalazi na lokaciji:

Ulica/trg: _____ br.: _____

Općina: _____ Poštanski broj: _____ Provincija: _____

Potpisnik:

Ime: _____ Prezime: _____

Zakonski zastupnik poduzeća: _____

sa sjedištem u ulici / na trgu: _____ br.: _____

Općina: _____ Poštanski broj: _____ Provincija: _____

izjavljuje da je oprema

EN 795	KOLIČINA	MODEL	PROIZVOĐAČ	SERIJSKI BROJ / GODINA
TIP A <input type="checkbox"/>				
TIP C <input type="checkbox"/>				
TIP D <input type="checkbox"/>				
TIP E <input type="checkbox"/>				

UČVRSNSI ELEMENT	DIMENZIJE/KVALITETA PODLOGE	DUBINA MONTAŽE [mm]	Ø PROVRTA [mm]	MOMENT PRITEZANJA [Nm]

ispravno su stavljani u rad u skladu s proizvođačevim uputama i normom EN 795

postavljeni su na krov na temelju priloženog projekta koji je izradio:

arh./ing./geod. _____

u skladu s priloženim uputama za kalkulaciju koje je izradio:

arh./ing./geod. _____

Svojstva opreme za sidrenje, upute za njihovu ispravnu uporabu, tablice za kontrolu nalaze se kod:

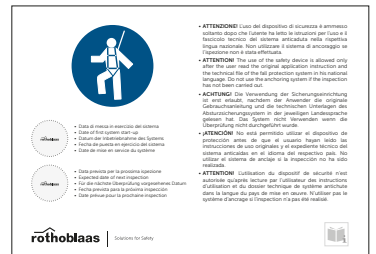
- vlasnika nekretnine
- upravitelja

Znak opreme za sidrenje izložen je:

- blizu svakog pristupa
- _____

Datum stavljanja sustava u rad: _____ Datum prve inspekcije: _____

Datum: _____ Instalater (pečat i potpis): _____



Vlasnik nekretnine dužan je montiranu opremu održavati u dobrom stanju kako bi tijekom vremena zadržala potrebna svojstva čvrstoće i otpornosti. Održavanje valja povjeriti kvalificiranom osoblju koje ga je dužno obavljati na način i u intervalima koje je propisao proizvođač.

ZAPISNIK O INSPEKCIJI

PROIZVOĐAČ: Rotho Blaas srl - Via dell'Adige 2/1 - 39040 Cortaccia (BZ) - www.rothoblaas.com
 Tel: +39 0471 81 84 00 - Fax: +39 0471 81 84 84 - e-mail: info@rothoblaas.com

PROJEKT

PROIZVOD	SERIJSKI BROJ / GODINA

DATUM KUPNJE	DATUM PRVE UPORABE

PERIODIČNA INSPEKCIJA SUSTAVA OBAVLJENA DANA

TOČKE ZA PROVJERU	OTKRIVENA NEISPRAVNOST (Opis neispravnosti / mjere)

DOKUMENTACIJA

<input type="checkbox"/> UPUTE ZA MONTAŽU I UPORABU	
<input type="checkbox"/> IZJAVA O ISPRAVNOJ MONTAŽI	
<input type="checkbox"/> ZAPISNIK O UČVRSNIM ELEMENTIMA	
<input type="checkbox"/> FOTODOKUMENTACIJA	

VIDLJIVI DIJELOVI OPREME ZA SIDRENJE

<input type="checkbox"/> NEMA DEFORMACIJA	
<input type="checkbox"/> NEMA KOROZIJE	
<input type="checkbox"/> VIJČANI SPOJEVI PRITEGnuti	
<input type="checkbox"/> STABILNOST	
<input type="checkbox"/> OZNAKA ČITLJIVA	

IMPREGNACIJA POKROVA

<input type="checkbox"/> NEMA OŠTEĆENJA	
<input type="checkbox"/> NEMA KOROZIJE	

Rezultat inspekcije:

Sigurnosni sustav odgovara uputama za montažu i uporabu proizvođača kao i pravilima struke. Potvrđujemo pouzdanost po pitanju sigurnosti.
 Napomene:

Predviđeni datum sljedeće inspekcije: _____

Stručnjak koji je upoznat sa sigurnosnim sustavom:

Ime: _____ Potpis: _____

BIZTONSÁGI SZABVÁNYOK, HASZNÁLATI ÉS TELEPÍTÉSI UTASÍTÁSOK

IT

DE

EN

ES

FR

PT

RU

CS

DA

EL

ET

FI

HR

HU

IS

LT

LV

NL

NO

PL

RO

SK

SL

SV

TR

JA

ZH

AR

BIZTONSÁGI SZABVÁNYOK

- A Rothoblaas **HOOK EVO 2.0** egy leesésvédelmi és tartó szerkezeti rögzítő fából és betonból készült, meghajlított felületekhez.
- A hiányos egészségügyi állapot (szív-, és érrendszeri problémák, gyógyszer vagy alkohol fogyasztás) negatív hatással lehet a magasban dolgozó személyek biztonságára.
- A Rothoblaas **HOOK EVO 2.0** eszközt képzett, tapasztalt személyek szerelhetik fel, akik ismerik a leesésvédelmi rendszerek jelenlegi műszaki állapotát. A rendszert kizárólag a jelenlegi használati utasítást és helyben érvényes biztonsági szabványokat ismerő személyek szerelhetik fel és használhatják, akik fizikailag és pszichikailag egészségesek és képesek a magasban használni 3. kategóriás leesésvédelmi egyéni védőeszközök használatára.
- Készítsen életmentő tervet, hogy a munkavégzés során esetlegesen fellépő vészhelyzeteket előrelássa.
- A munka megkezdése előtt hozza meg a szükséges intézkedéseket, hogy a munkahelyről ne zuhanhassanak le tárgyak. Tartsa szabadon a munkahely alatti területet (járda, stb.).
- Ne módosítsa a szerkezeti rögzítőt.
- A telepítők ellenőrzik, hogy a talaj legyen alkalmas a szerkezeti rögzítő rögzítéséhez. Ha kétségei vannak, vagy a kézikönyvtől illetve a telepítéstől eltérő talajjal dolgozik, akkor kérje számítástechnikai mérnök közbeavatkozását.
- Ha a szerelési fázisban kevésbé érthető pontokat talál, akkor keresse fel a gyártót.
- A tető vízszigetelését az alkalmazható irányelvek betartásával, szabályszerűen végezze.
- Az inox acél ne kerüljön érintkezésbe tisztítóporral vagy acél szerszámokkal, mivel korrodálódhat.
- Az építkezés biztonsági rendszereinek szabálya szerinti rögzítést a szerelés feltételeit megőrkítő fényképekkel kell dokumentálni.
- A Rothoblaas **HOOK EVO 2.0** eszközt ne használja szerkezeti rögzítőként, az **EN 795 C** szabvány szerinti vízszintes biztonsági kötélként.
- A tetők biztonsági rendszeréhez lépéskor sablonokkal dokumentálja a szerkezeti rögzítők helyzetét (pl. a tető felülnézeti rajzával).
- Ha a biztonsági rendszert külső szerelők készítik, akkor írásban rögzítse a szerelési és használati feltételek betartását.
- Rothoblaas **HOOK EVO 2.0** egy tartószerkezet személyek számára és ettől eltérő célokra nem használható. A rendszerre ne akasszon meg nem határozott terheket.
- A Rothoblaas **HOOK EVO 2.0** eszközt fűlekkel rögzítse, az **EN 362** szabvány szerinti karabinerrel, és használjon az **EN 361** szabványnak (teljes testhevederzet) az **EN 363** szabványnak (magasból való lezuhanás megelőzésére), az **EN 355** szabványnak (energiaelnyelők) és az **EN 354** szabványnak (rögzítőkötélek) megfelelő egyéni védőeszközöket. Ezen kívül az **EN 360** szabvány szerinti magasból való lezuhanás megelőzésére való eszközöket is használhat.
- A fent említett veszélyelhárító eszközök kombinációja veszélyeket rejthet magában, mivel mindegyik eszköz biztonságos működése befolyásolható és így negatívan befolyásolhatja a többi eszköz működését (tartsa be a vonatkozó használati utasításokat).
- A használat előtt szemrevételezéssel ellenőrizze az egész biztonsági rendszert, hogy az esetlegesen látható hibákat felfedezze (pl. meglazult csavarkötések, deformálódások, kopás, korrózió, hibás tető vízszigetelése, stb.).
- Csak az **RfU 11.074** szerinti ellenállással rendelkező széleket használhatja az elemek csatlakoztatásához. Ez az **EN 360 (RfU 11.060)** szabvány szerinti magasból való lezuhanás megelőzésére vonatkozó eszközökre is vonatkozik.
- A Rothoblaas **HOOK EVO 2.0** láthatóan eldeformálódhat, ha terhelésnek van kitéve.
- Ha további kétségei vannak a biztonságos használatnál kapcsolatban vagy ha az eszköz elkezdett megakadályozni egy leesést, akkor ellenőriztesse a rendszert szakemberrel (írásos dokumentáció) és adott esetben cserélje ki az eszközt.
- Alapvető, hogy a szerkezeti rögzítőt úgy tervezzék, helyezték el, szereljék fel és használják, hogy az esetleges leesés és a lehetséges lezuhanás távolsága minimális vagy nulla legyen, és az esetleges terhelés irányai megfeleljenek a kézikönyvben vagy a telepítési utasításokban megadottaknak.
- Ha zuhanás elleni eszközt használ, akkor alapvetően fontos ellenőrizni az egyéni védőfelszerelések kézikönyvében a munkahelyen lévő felhasználó alatt szükséges szabad hely méretét, minden használat előtt, és hogy zuhanás esetén ne ütközzön a talajba vagy más akadályba, amely a zuhanás útvonalán található.
- A gyártó javaslatai: ajánlott a szerkezeti rögzítőt rendszeresen - legalább 12 havonta (**EN 365**) -, szakemberek megvizsgáltatni. Ezt az ellenőrzést a csomagban található vizsgálati jegyzőkönyvbe kell felvenni.
- A szerkezeti rögzítő szállítását és raktározását megfelelően végezze.
- A szerkezeti rögzítőt csak vízzel tisztítsa, semmi esetre ne használjon vegyi anyagokat vagy savakat.
- Ha a készüléket az eredeti célszagraon kívül értékesítik, akkor alapvetően fontos, hogy a szerelési utasítások és a használati utasítás a kérdéses ország nyelvén elérhető legyen.
- Az extrém hőmérséklet, éles sarkok, vegyi reakciók, elektromos feszültség, kopás, bevágások, klimatikus tényezők, kilengések és egyéb előre nem látható külső tényezők - úgy mint bizonyos környezeti feltételek vagy a használat gyakorisága - befolyásolhatják a szerkezeti rögzítő működését és/vagy élettartamát.
- Normális munkakörülmények között a gyártó 2 év garanciát biztosít. Ha a készüléket különösen korrozív feltételek közé telepíti, akkor a garancia időtartama esetleg csökken. Terhelések esetén (zuhanás, hőterhelés, stb.) a garancia nem érvényes az olyan részekre, amelyeket úgy terveztek, hogy elnyeljék az energiát és ebből kifolyólag eldeformálódnak és ki kell őket cserélni.

HASZNÁLAT - SZABVÁNYOK - MŰKÖDÉS

- Felfelé hajlított fából, betonból, szigeteléssel vagy anélkül, a **EN 361** szabvány szerinti egyéni védőeszközt viselő 1 személy számára és az **EN 363** szabvány szerinti alábbi leesésvédelmi rendszerek szerint:
- Munkahelyzetrendszerek (**EN 358**)
- Hajlékony rögzített vezetéken alkalmazott vezérelt típusú lezuhanásgátlók (**EN 353-2**)
- Rögzítőkötelek (**EN 354**) Energiaelnyelők (**EN 355**)
- Visszahúzzható típusú lezuhanásgátlók (**EN 360**)

A biztonságos használathoz tartsa be az egyéni védőeszköz gyártójának utasításait. A készüléket 360°-ban tesztelték (az alábbi rajz szerint), minden típusú talapzattal szemben.

A gyártó kijelenti, hogy az alábbiakban leírt **HOOK EVO 2.0** termék az **EN 795:2012 A** és az **UNI 11578:2015 A** szabványoknak megfelel. (Notified body, TÜV Süd Product Service GmbH, Ridlerstr. 65, 80339 München test report n°: 713019357-1).


A Rothoblaas **HOOK EVO 2.0** olyan szerkezeti rögzítő, amelyet statikusan tesztelt talapzatra szerelnek (pl. tető hordozószerkezetére), és szerkezeti rögzítőként egyéni védőeszközként.


ANYAG


A Rothoblaas **HOOK EVO 2.0** AISI 304 - 1.4301 rozsdamentes acélból készült.


INSTALLÁCIÓ

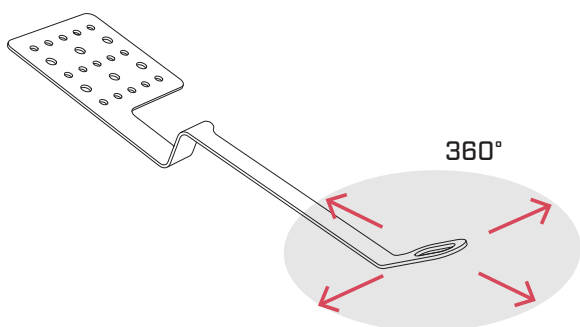
A telepítés elengedhetetlen feltétele a statikailag stabil alszerkezet. Bizonytalanság esetén ki kell kérni egy statikus mérnök véleményét.

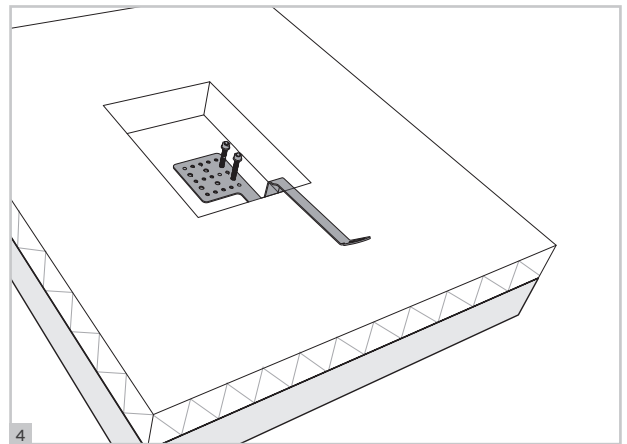
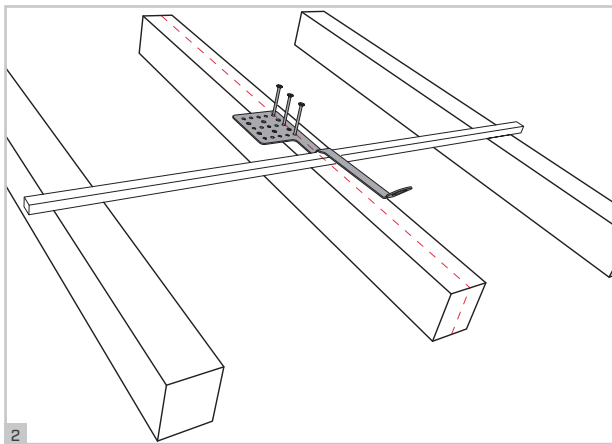
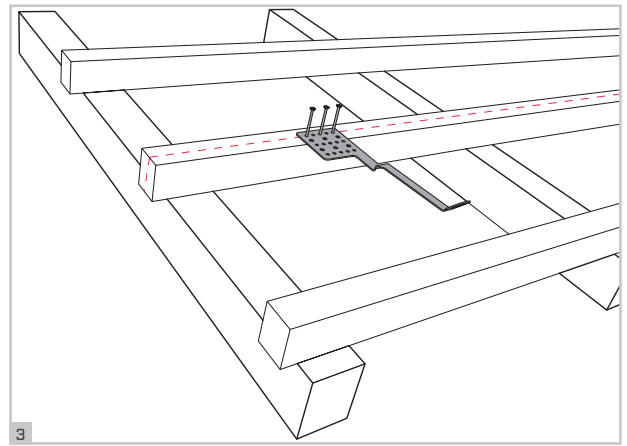
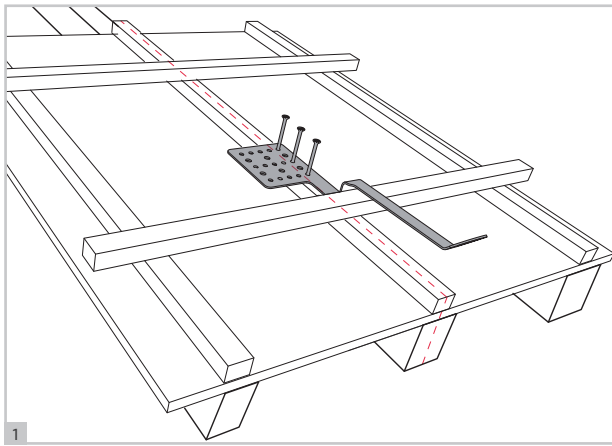
 **Tartsa be a rögzítőeszköz gyártójának eredeti utasításait!**

FÁBÓL KÉSZÜLT SZERKEZET laminált fa gerenda (minimális méret 80 x 100 mm, minimum C24 minőség) és deszka vagy OSB (minimum magasság 18 mm). **Rögzítés** Rothoblaas csavarokkal **HBS** 8 x L, minimum 100 mm-es rögzítési mélységgel, a hozzátartozó telepítési kézikönyv szerint. 

FÁBÓL KÉSZÜLT SZERKEZET laminált fa gerenda (minimális méret 100 x 160 mm, minimum GL24H minőség). **Rögzítés** Rothoblaas csavarokkal **HBS** 8 x L, minimum 157 mm-es rögzítési mélységgel, a hozzátartozó telepítési kézikönyv szerint. 

BETONBÓL KÉSZÜLT SZERKEZET (a betétrész minimális magassága 120 mm; a minőség min. C20/25). **Rögzítés** mechanikus Rothoblaas, M10 átmérőjű **AB1** rögzítőkészlettel, a telepítő kézikönyvben megadott utasítások szerint. 





A termékkel szállított telepítési kézikönyv letölthető a www.rothoblaas.com oldalról

FORGALMAZÁS ÉS FEJLESZTÉS

Rotho Blaas srl

Via dell'Adige 2/1 - 39040 Cortaccia (BZ) - Italia
Tel.: +39 0471 81 84 00 | Fax: +39 0471 81 84 84
info@rothoblaas.com | www.rothoblaas.com

A jelen dokumentumban és a telepítési kézikönyvben szereplő összes információ tájékoztatási célokat szolgál, és a jelenlegi állapotot tükrözi. A Rothoblaas nem vállal felelősséget a nyomdai, a megértéssel és az értelmezéssel kapcsolatos stb. hibákért, valamint jövőbeli módosításokért vagy fejlesztésekért, legyenek azok normatív, törvényhozói vagy egyéb természetűek.

NYILATKOZAT LEESÉS ELLENI VÉDŐESZKÖZÖK HELYES RÖGZÍTÉSÉRŐL

A zuhanásgátló védőeszközök épületre való felszerelésének munkavégzése az alábbi helyen zajlik:

Utca/tér: _____ Házszám: _____
 Község: _____ Irányítószám: _____ Megye: _____

Alulírott:

Név: _____ Vezetéknév: _____

A Cég jogi képviselője: _____

székhely: út/utca: _____ Házszám: _____

Község: _____ Irányítószám: _____ Megye: _____

kijelenti, hogy a következő eszközök

EN 795	MENNYISÉG	MODELL	GYÁRTÓ	SOROZATSZÁM/ÉV
TÍPUS A <input type="checkbox"/>				
TÍPUS C <input type="checkbox"/>				
TÍPUS D <input type="checkbox"/>				
TÍPUS E <input type="checkbox"/>				

RÖGZÍTÉSI ELEM	ALAP MÉRETE/ MINŐSÉGE	FELSZERELÉS MÉLYSÉGE [mm]	Ø LYUK [mm]	MEGHÚZÁSI NYOMATÉK [Nm]

a gyártó és az EN 795 szabvány előírásai szerint megfelelően lettek üzembe helyezve

a tetőre a csatolt tervezet szerint lettek felszerelve, melyet szerkesztett:

Ép./Mérn./Top. _____

A csatolt számítási jelentés által előírtak alapján:

Ép./Mérn./Top. _____

A rögzítési elemek jellemzői, helyes használatuk leírása, az irányító eszközök az alábbi személyeknél lettek elhelyezve:

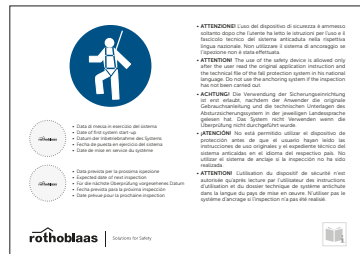
- Az épület tulajdonosa
- Az igazgató

A rögzítési eszközök jelzőtáblája az alábbi helyeken van kihelyezve:

- minden hozzáférési pont közelében
- _____

A berendezés használatba helyezésének dátuma: _____ Első ellenőrzés dátuma: _____

Dátum: _____ Üzembe helyező (pecsét és aláírás): _____



Az épület tulajdonosának felelőssége a felszerelt berendezés jó állapotának megóvása, annak érdekében, hogy annak szükséges szilárdságát és stabilitását fenntartsa az adott időszak alatt. A karbantartás csak arra minősített személyre bízható, és az építész által meghatározott időszakonként és módon kell elvégezni.

ELLENŐRZÉSI JEGYZŐKÖNYV

GYÁRTÓ: Rotho Blaas srl - Via dell'Adige 2/1 - 39040 Cortaccia (BZ) - www.rothoblaas.com
Tel: +39 0471 81 84 00 - Fax: +39 0471 81 84 84 - e-mail: info@rothoblaas.com

TERV

TERMÉK	SOROZATSZÁM / ÉV
--------	------------------

VÁSÁRLÁS DÁTUMA	ELSŐ HASZNÁLAT DÁTUMA
-----------------	-----------------------

A RENDSZER IDŐSZAKOS ELLENŐRZÉSÉNEK DÁTUMA

ELLENŐRIZENDŐ PONTOK	FELTÁRT HIBA (Hiba leírása / Eljárások)
----------------------	--

DOKUMENTÁCIÓ

<input type="checkbox"/> FELSZERELÉS LEÍRÁSA ÉS HASZNÁLATA	
<input type="checkbox"/> HELYES HASZNÁLATBA HELYEZÉS NYILATKOZATA	
<input type="checkbox"/> RÖGZÍTÉSI ELEMEK JEGYZŐKÖNYVE	
<input type="checkbox"/> FÉNYKÉPES DOKUMENTÁCIÓ	

RÖGZÍTÉSI ESZKÖZ LÁTHATÓ RÉSZEI

<input type="checkbox"/> NINCS DEFORMÁCIÓ	
<input type="checkbox"/> NINCS KORRÓZIÓ	
<input type="checkbox"/> MEGHÚZOTT CSAVAROS RÖGZÍTÉSEK	
<input type="checkbox"/> STABILITÁS	
<input type="checkbox"/> OLVASHATÓ MEGJELÖLÉS	

TETŐ VÍZSZIGETELÉSE

<input type="checkbox"/> NINCS KÁR	
<input type="checkbox"/> NINCS KORRÓZIÓ	

Ellenőrzés eredménye:

A biztonsági berendezés megfelel az összeállítás útmutatója és a gyártó használata által előírtaknak, illetve a korszerű előírásoknak. A biztonságosság szempontjából megbízhatónak lett minősítve.

Jegyzetek:

Következő ellenőrzés várható időpontja: _____

A biztonságtechnikában jártas szakértő: _____

Név: _____ Aláírás: _____

ÖRYGGISREGLUGERÐIR, UPPSETNINGAR- OG NOTKUNARLEIÐBEININGAR

IT

DE

EN

ES

FR

PT

RU

CS

DA

EL

ET

FI

HR

HU

IS

LT

LV

NL

NO

PL

RO

SK

SL

SV

TR

JA

ZH

AR

REGLUGERÐIR UM ÖRYGGI

- Rothoblaas **HOOK EVO 2.0** er fallvörn og festingarbúnaður til notkunar á hallandi viðar- og steypuflötum.
- Slæm heilsa (hjarta- og blóðflæðisvandamál, lyfjanotkun, áfengi) getur skert öryggi aðilans sem vinnur yfir gólfhæð.
- Aðeins hæfir starfsmenn með fullkomna þekkingu á nýjustu fallvarnarkerfunum mega setja upp Rothoblaas **HOOK EVO 2.0**. Kerfið má aðeins setja upp og nota af starfsfólki sem hefur kynnt sér þessar notkunarleiðbeiningar og gildandi, staðbundnar reglugerðir um öryggi og sem er líkamlega og andlega heilbriggt og hefur hlotið þjálfun í persónuhlífum í flokki 3 sem vernda gegn falli af þaki.
- Neyðaráætlanir verða að vera fyrir hendi til að leysa úr öllum neyðartilfellum sem gætu komið upp við vinnu.
- Áður en vinna hefst skal gera varúðarráðstafanir til að koma í veg fyrir að hlutir geti dottið. Svæðið beint undir vinnustaðnum (t.d. gangstétt o.s.frv.) þarf að vera autt.
- Ekki má gera neinar breytingar á festibúnaðinum, hverjar sem þær eru.
- Uppsetningaraðilar verða að tryggja að undirbyggingin henti uppsetningu festingarbúnaðar. Ef vafi kemur upp eða ef aðrar tegundir undirbygginga sem ekki eru teknar fram í þessari handbók eða uppsetningarhandbókinni eru til staðar skal leita aðstoðar hjá sérfræðingi í útreikningi.
- Ef vafi kemur upp í uppsetningarferlinu skal hafa samband við framleiðanda.
- Nauðsynlegt er að gera vatnspéttandi þakklæðningu á réttan hátt og í samræmi við gildandi tilskipanir.
- Ryðfrítt stál má ekki komast í snertingu við agnir frá stálslipun eða við stálverkfæri til að koma í veg fyrir ætingu.
- Greina skal frá festingaraðferð öryggiskerfisins við byggingarvirkið með myndum af uppsetningarskilyrðum.
- Rothoblaas **HOOK EVO 2.0** má ekki nota sem festingarbúnað fyrir láréttar björgunarlínur samkvæmt **EN 795 C**.
- Sýna skal stöður festingarbúnaðarins með teikningum við aðkomustaði fallvarnarbúnaðarins (t.d. þakið séð ofan frá).
- Þegar utanaðkomandi byggingaraðilar eru látnir sjá um uppsetningu þakvarnarbúnaðarins verður að fá skriflegt samþykki um eftirfylgni uppsetningar- og notkunarleiðbeininganna.
- Rothoblaas **HOOK EVO 2.0** er hannað sem festibúnaður fyrir einstaklinga og má ekki nota í öðrum tilgangi en þeim sem honum er ætlað. Hengið aldrei ómetna þyngd á búnaðinn.
- Festing við Rothoblaas **HOOK EVO 2.0** er gerð í gegnum kósann. Notið ávallt smellið samkvæmt **EN 362** og persónuhlífar samkvæmt **EN 361** (öryggistyggi), og fylgið **EN 363** (fallvarnarbúnaður), **EN 355** (höggdeyfir) og **EN 354** (tjórur). Einnig má nota inndraganlegan fallvarnarbúnað samkvæmt **EN 360**.
- Samhliða notkun stakra íhluta búnaðarins sem tekinn er fram hér að ofan getur skapað hættu þar sem örugg virkni búnaðar getur haft áhrif á eða dregið úr öruggri virkni annars búnaðar (fylgið leiðbeiningum viðeigandi notkunarhandbóka).
- Fyrir notkun skal skoða allt öryggiskerfið án þess að snerta neitt í leit að sýnilegum göllum (t.d. lausum skrúfum, afmyndun, sliti, ætingu, göllum í vindþéttingu þaksins o.s.frv.).
- Aðeins má nota tengingarbúnað sem hentar falli yfir brún samkvæmt **RfU 11.074**. Þetta á einnig við um inndraganlegan fallvarnarbúnað samkvæmt **EN 360 (RfU 11.060)**.
- Rothoblaas **HOOK EVO 2.0** getur orðið fyrir afmyndun plastefna ef búnaðurinn er undir álagi.
- Ef vafi kemur upp um örugga notkun búnaðarins eða ef búnaðurinn var notaður til að stöðva fall skal stöðva notkun búnaðarins samstundis og láta sérfræðing skoða kerfið (og gera skriflega skýrslu) og skipta um búnaðinn ef þess er þörf.
- Afar mikilvægt er að festingarbúnaðurinn sé hannaður, staðsettur og uppsettur þannig að hann haldi hugsanlegu falli og fallfjarlægð í lágmarki eða sneiði hjá þeim og að álagsstefna jafngildi þeim stefnum sem teknar eru fram í þessari handbók eða í uppsetningarhandbókinni.
- Þegar fallvarnarbúnaður er notaður er nauðsynlegt að leita í notandahandbók persónuhlífanna til að finna lóðrétta fríhæð undir notandanum samkvæmt þeirri hæð sem hann vinnur í áður en búnaðurinn er notaður til að viðkomandi detti ekki á jörðina eða rekist í aðrar hindranir í fallinu.
- Ráðleggingar framleiðanda: Sérfræðingur skal skoða festingarbúnaðinn í það minnsta á 12 mánaða fresti (**EN 365**). Skoðunina skal skrá í meðfylgjandi skoðanabækling.
- Festingarbúnaðinn skal flytja og geyma á réttan hátt.
- Hreinsið festingarbúnaðinn eingöngu með vatni og aldrei með iðefnum eða sýrum.
- Ef festingarbúnaðurinn er seldur til notenda erlendis er afar mikilvægt að kaupandinn fái uppsetningar- og notkunarleiðbeiningar á eigin tungumáli.
- Mjög hár eða lágur hiti, beittar brúnir, efnahvarf, rafspenna, núningur, skurðir, veðurskilyrði, föll þar sem viðkomandi sveiflast til og önnur sjaldgæf og ófyrirsjáanleg tilvik ásamt sérstökum umhverfisskilyrðum og tíðri notkun, geta haft áhrif á virkni búnaðarins og/eða endingartíma festingarbúnaðarins.
- Við eðlileg vinnuskilyrði er tveggja ára ábyrgð á framleiðslugöllum veitt. Ef búnaðurinn er notaður í mjög ætandi loftskilyrðum gæti ábyrgðartíminn verið styttri. Ef álag (fall, snjöpþyngslí o.s.frv.) er fyrir hendi gildir ábyrgðin ekki um íhluti sem eru hannaðir til að þola álag og hafa afmyndast og sem skipta þarf um.

NOTKUN - REGLUGERÐIR - VIRKNI

- Búnaðurinn er vottaður sem festingarbúnaður fyrir hallandi fleti úr víði eða steinsteypu, með eða án einangrunar, og festir einn aðila sem notar persónuhlífar í samræmi við **EN 361** og eftirfarandi fallvarnbúnað samkvæmt **EN 363**
- Staðsetningar og festingarkerfi (**EN 358**)
- Fallvarnbúnaður með stýrðu falli og sveigjanlegu festingarbandi (**EN 353-2**)
- Tjóðrur (**EN 354**) með höggdeyfi (**EN 355**)
- Inndraganlegur fallvarnbúnaður (**EN 360**)

Til að geta notað búnaðinn á öruggan hátt verður að fylgja leiðbeiningum frá framleiðendum persónuhlífa eftir. Búnaðurinn var fullprófaður (sjá myndina hér fyrir neðan) á öllum undirbyggingum.

Framleiðandinn lýsir yfir að varan **HOOK EVO 2.0** sem greint er frá hér fyrir neðan er í samræmi við reglugerð **EN 795:2012 A**, og **UNI 11578:2015 A**. (Notified body, TÜV Süd Product Service GmbH, Ridlerstr. 65, 80339 München test report n°: 713019357-1).

Rothoblaas **HOOK EVO 2.0** er festingarbúnaður sem er festur við undirbyggingu sem búið er að prófa á markvissan hátt (t.d. þakbygging) og er notaður sem festingarbúnaður fyrir persónuhlífar.

EFNI


Rothoblaas **HOOK EVO 2.0** er framleiddur úr AISI 304 - 1.4301 ryðfriú stáli.


UPPSETNING


Óhreyfanlegt, stöðugt undirvirki er meginatriði. Ef vafi kemur upp skal biðja sérfræðing um að koma á svæðið.

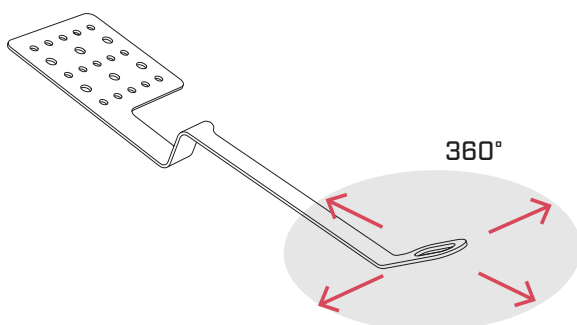


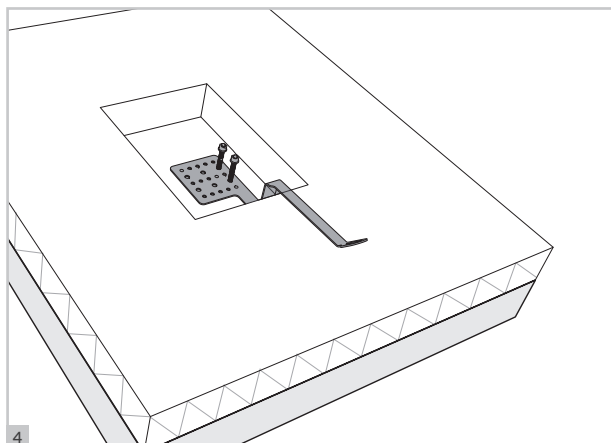
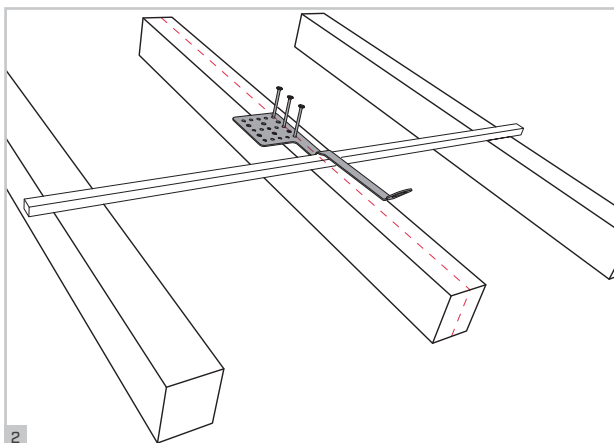
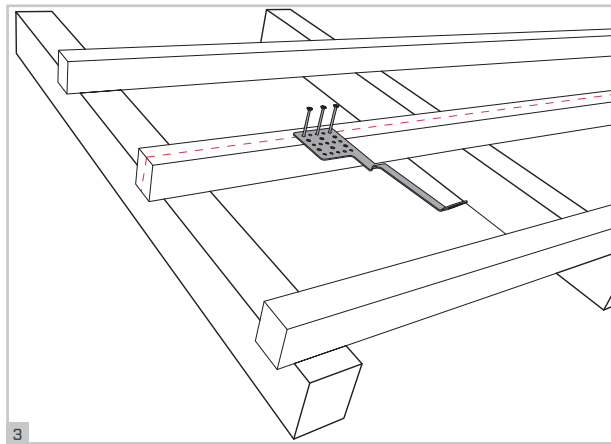
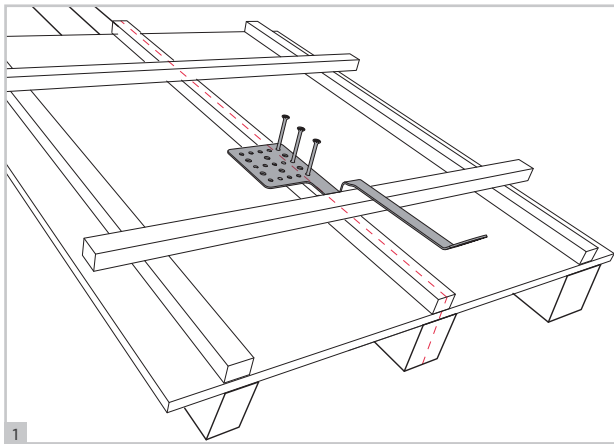
Fylgið upprunalegum leiðbeiningum frá framleiðanda festinganna eftir!

VIÐARBYGGING sem gerð er úr glulam-bjálkum (lágmarksmál eru 80 x 100 mm; lágmarksgæði C24) eða plönkum eða OSB (lágmarkshæð 18 mm). **Festing** með Rothoblaas **HBS 8 x L** skrúfum með lágmarksfestingardýpt sem nemur 100 mm á bjálkum, samkvæmt leiðbeiningum í viðeigandi uppsetningarhandbók. 

VIÐARBYGGING sem gerð er úr glulam-bjálkum (lágmarksmál eru 100 x 160 mm; lágmarksgæði GL24H). **Festing** með Rothoblaas **HBS 8 x L** skrúfum með lágmarksfestingardýpt sem nemur 157 mm á bjálkum, samkvæmt leiðbeiningum í viðeigandi uppsetningarhandbók. 

STEINSTEYPUBYGGING (lágmarkshæð plötu er 120 mm; lágmarksgæði C20/25). **Festing** með Rothoblaas **AB1 M10** vélskrúfum, samkvæmt leiðbeiningum í viðeigandi uppsetningarhandbók. 





Uppsetningarhandbók fylgir með vörunni, en einnig er hægt að sækja hana á www.rothoblaas.com

DREIFING OG ÞRÓUN

Rotho Blaas srl

Via dell'Adige 2/1 - 39040 Cortaccia (BZ) - Italia
 Tel.: +39 0471 81 84 00 | Fax: +39 0471 81 84 84
 info@rothoblaas.com | www.rothoblaas.com

Allar upplýsingar sem teknar eru fram í þessu skjali og uppsetningarhandbókinni skal geyma og skal nota sem nýjustu leiðbeiningarnar. Rothoblaas ber ekki ábyrgð á prentvillum, misskilningi, túlkun o.s.frv. og telst ekki bera ábyrgð á komandi breytingum eða reglubundnum, lögbundnum eða öðrum breytingum.

YFIRLÝSING UM RÉTTA UPPSETNINGU FALLVARNARBÚNAÐAR

Með tilliti til uppsetningar festingarbúnaðar til varnar gegn föllum sem uppsettur er á byggingunni á:

Heimilisfang: _____ Nr.: _____

Borg: _____ Póstnúmer: _____ Svæði: _____

Undirritaður:

Skírnamefnafn: _____ Eftirnafn: _____

Lagalegur fulltrúi fyrirtækisins: _____

aðsetur aðalskrifstofu: _____ Nr.: _____

Borg: _____ Póstnúmer: _____ Svæði: _____

lýsir yfir að búnaðurinn

EN 795	FJÖLDI	GERÐ	FRAMLEIÐANDI	RAÐNÚMÉRÁR
TEGUND A <input type="checkbox"/>				
TEGUND C <input type="checkbox"/>				
TEGUND D <input type="checkbox"/>				
TEGUND E <input type="checkbox"/>				

FESTIHLUTUR	STÆRÐ/GÆÐI UNDIRBYGGINGAR	UPPSETNINGARDÝPT [mm]	ÞVERMÁL GATS (Ø) [mm]	HERSLUÁTAK [Nm]

var settur upp á réttan hátt samkvæmt leiðbeiningum framleiðanda og í samræmi við ákvæði staðlanna EN 795

festingarbúnaðurinn var staðsettur á þakinu samkvæmt kortinu í viðhengi sem var gert af:

Arkitekt/Verkfræðingi/Eftirlitsaðila _____

samkvæmt leiðbeiningunum sem gefnar eru upp í útreikningskýrslu sem gerð var af:

Arkitekt/Verkfræðingi/Eftirlitsaðila _____

Eiginleikar festingarbúnaðarins, leiðbeiningar um rétta notkun, skoðunarblöð voru fyllt út með:

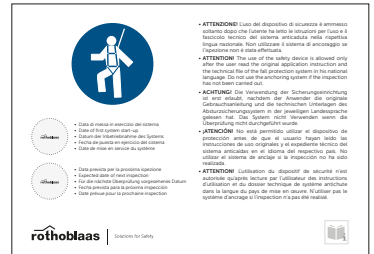
- eiganda byggingarinnar
- byggingastjóra

Tilkynningarplata fallvarnbúnaðarins er staðsett:

- Nálægt hverjum aðkomustað þaksins
- _____

Dagsetning fyrstu notkunar búnaðarins: _____ Dagsetning fyrstu skoðunar: _____

Dagsetning: _____ Uppsetningaraðili (stimpill og undirskrift): _____



Eiganda ber að halda uppsettum búnaði í góðu ástandi til að viðhalda nauðsynlegum heilleika og endingarþoli. Þjálfaður starfsmaður skal sjá um viðhald búnaðarins í samræmi við viðhaldsferli og tímaáætlanir sem framleiðandi gefur upp.

SKOÐUNARSKÝRSLA

FRAMLEIÐANDI: Rotho Blaas srl - Via dell'Adige 2/1 - 39040 Cortaccia (BZ) - www.rothoblaas.com
Tel: +39 0471 81 84 00 - Fax: +39 0471 81 84 84 - e-mail: info@rothoblaas.com

VERKEFNI

VARA

RAÐNÚMER/ÁR

KAUPDAGUR

DAGSETNING FYRSTU NOTKUNAR

REGLULEG SKOÐUN BÚNAÐARINS VAR GERÐ ÞANN

ATRÍÐI SEM VORU SKOÐUÐ

GALLAR SEM FUNDUST
(Lýsing á göllum / ráðstafanir sem voru gerðar)

SKJÖL

- SAMSETNINGAR- OG NOTKUNARLEIÐBEININGAR
- YFIRLÝSING UM RÉTTA UPPSETNINGU
- SKÝRSLUR UM FESTIHLUTI
- MYNDASAFN

SÝNILEGIR HLUTAR FESTINGARBÚNAÐARINS

- ENGIN AFMYNDUN
- ENGIN ÆTING
- SKRÚFUR ERU VEL FESTAR
- STÖÐUGLEIKI
- MERKINGAR ERU LÆSILEGAR

VATNSÞÉTTNI ÞAKS

- ENGAR SKEMMDIR
- ENGIN ÆTING

Niðurstaða skoðunar:

Uppsetning öryggisbúnaðarins er í samræmi við samsetningar- og notkunarleiðbeiningar framleiðanda og nýjustu tækni. Hér með staðfestist að uppsetningin er áreiðanleg hvað varðar öryggi.

Athugasemdir:

Næsti áætlaði skoðunardagur:

Nafn og undirskrift sérfræðingsins sem hefur kunnáttu á öryggisbúnaðinum:

Nafn: Undirskrift:

SAUGOS TAISYKLĖS, NAUDOJIMO IR MONTAVIMO INSTRUKCIJOS

IT

DE

EN

ES

FR

PT

RU

CS

DA

EL

ET

FI

HR

HU

IS

LT

LV

NL

NO

PL

RO

SK

SL

SV

TR

JA

ZH

AR

SAUGOS TAISYKLĖS

- „Rothoblaas **HOOK EVO 2.0**“ – tai apsaugoti nuo kritimo ir sulaukyti krentant skirtas inkaravimo įtaisas, naudojamas ant medinių ir betoninių nuožulnių paviršių.
- Sveikatos sutrikimai (širdies ir kraujotakos problemos, vartojami vaistai, alkoholis) gali turėti neigiamų pasekmių aukštyje dirbančio naudotojo saugumui.
- „Rothoblaas **HOOK EVO 2.0**“ gali montuoti tik specialiai paskirti, patyrę asmenys, pasitikintys apsaugos nuo kritimo įranga, atsižvelgiant į dabartinę technikos pažangą. Įrangą montuoti ir naudoti gali tik personalas, susipažinęs su šiomis naudojimo instrukcijomis ir vietoje taikomomis saugos taisyklėmis, taip pat yra fiziškai ir psichiškai sveikas ir moka naudotis 3-os kategorijos apsaugos nuo kritimo iš aukščio AAP (asmeninės apsaugos priemonėmis).
- Reikia parengti gelbėjimosi planą bet kokioms darbo metu galinčioms pasitaikyti avarinėms situacijoms.
- Prieš pradėdant dirbti, reikia imtis reikiamų priemonių, kad iš darbo vietos į apačią negalėtų nukristi jokie objektai. Po darbo vietos apačia esanti sritis (šaligatvis ir t. t.) turi būti tuščia.
- Negalima atlikti jokių inkaravimo įtaiso pakeitimų.
- Montuotojai privalo įsitikinti, kad tvirtinimo pagrindas būtų pritaikytas inkaravimo įtaisui tvirtinti. Kilus abejonėms arba tada, jei naudojami kitokie šiame arba montavimo vadove nenurodyti tvirtinimo pagrindai, reikia gauti patvirtinus skaičiavimus iš inžinieriaus.
- Jei montavimo metu iškiltų abejonių dėl tinkamo ir saugaus sumontavimo, būtina kreiptis į gamintoją.
- Stogo dangos hidroizoliacija turi būti įrengta nepriekaištingai, vadovaujantis taikomomis direktyvomis.
- Nerūdijantis plienas negali liestis su rektifikuotomis dulkėmis arba plieniniais įrankiais, nes atsirasti korozija.
- Nepriekaištingas apsauginės įrangos tvirtinimas prie konstrukcijos turi būti užregistruotas dokumentuose, pateikiant atitinkamų montavimo sąlygų nuotraukas.
- „Rothoblaas **HOOK EVO 2.0**“ negalima naudoti kaip inkaravimo įtaiso, skirto horizontaliai saugos virvei, vadovaujantis **EN 795 C**.
- Prieš pradėdant dirbti, reikia schemose (pvz., stogo vaizdo iš aukščio eskize) pažymėti inkaravimo įtaisų padėtį.
- Paliekant apsauginę įrangą rangovams, reikia raštu juos įpareigoti laikytis montavimo ir naudojimo instrukcijų.
- „Rothoblaas **HOOK EVO 2.0**“ buvo sukurtas kaip asmenims naudoti skirtas inkaravimo įtaisas ir jo negalima naudoti kitais tikslais, kurie nebuvo numatyti. Niekada ant įrangos nekabinkite neribotų apkrovų.
- „Rothoblaas **HOOK EVO 2.0**“ turi būti tvirtinamas prie kilpos, naudojant standartą **EN 362** atitinkantį karabiną ir jį privaloma naudoti kartu su asmeninėmis apsaugos priemonėmis, atitinkančiomis **EN 361** (kūno saugos diržai), **EN 363** (apsaugos nuo kritimo sistemos), **EN 355** (energijos sugertuvai) ir **EN 354** (saugos virvės). Taip pat galima naudoti įtraukiamus apsaugos nuo kritimo įtaisus, vadovaujantis **EN 360**.
- Gali būti, kad anksčiau minėtų įtaisų atskirų elementų derinys kels pavojų, nes vieno įtaiso saugiam veikimui gali turėti įtakos kito įtaiso veikimas (laikykitės atitinkamų naudojimo instrukcijų).
- Prieš naudojant, reikia atlikti vizualią visos apsauginės įrangos patikrą, norint nustatyti bet kokius akivaizdžius defektus (pvz., atsilaisvinusios varžtinės jungtys, deformacija, nusidėvėjimas, korozija, stogo hidroizoliacija su defektais ir t. t.).
- Galima naudoti tik pasipriešinimui kraštuose pritaikytus jungiamuosius elementus, vadovaujantis **RfU 11.074**. Tai taip pat taikoma ir įtraukiamiems apsaugos nuo kritimo įtaisams, vadovaujantis **EN 360 (RfU 11.060)**.
- Atsiradus spaudimui, „Rothoblaas **HOOK EVO 2.0**“ gali plastiškai deformuotis.
- Jei kyla abejonių dėl saugaus naudojimo arba jei įtaisas buvo panaudotas kritimui iš aukščio sustabdyti, reikia iš karto jį nustoti naudoti, liepti įrangą patikrinti kompetentingam ekspertui (rašytine dokumentacija) ir, jei reikia, pakeisti įtaisą.
- Būtina, kad inkaravimo įtaisas būtų suprojektuotas, reguliuojamas, montuojamas ir naudojamas taip, kad kritimo iš aukščio tikimybė ir galimas kritimo atstumas būtų kuo labiau sumažinti (arba jų būtų išvengta) ir bet kokios apkrovos kryptis sutaptų su nurodytomis šiame arba montavimo vadove.
- Prieš kiekvieną kritimą stabdančio įtaiso naudojimą, būtina AAP naudojimo instrukcijoje patikrinti, kiek laisvos vietos reikia po naudotoju šalia darbo vietos, kad kritimo atveju nebūtų atsitrenkta į žemę arba į kitą kliūtį kritimo trajektorijoje.
- Gamintojo rekomendacija: rekomenduojama periodiškai tikrinti inkaravimo įtaisą ir patikrą turi atlikti ekspertas mažiausiai kas 12 mėnesių (**EN 365**). Ši kontrolė turi būti užregistruota pridėtame patikros protokole.
- Inkaravimo įtaisas turi būti tinkamai gabenamas ir sandėliuojamas.
- Inkaravimo įtaisą galima valyti tik vandeniu ir jokia būdu negalima naudoti cheminių ar rūgštinių priemonių.
- Jei įtaisas parduodamas už pradinės paskirties šalies ribų, būtina pateikti montavimo ir naudojimo instrukcijas atitinkamos šalies kalba.
- Ekstremalios temperatūros, aštrūs kraštai, cheminės reakcijos, elektros įtampa, trintis, įbrėžimai, klimato veiksniai, kritimas švytuojant ir kiti ekstremalūs ir nenusipėjami veiksniai, kaip ir tam tikros aplinkos sąlygos arba dažnas naudojimas, gali turėti įtakos inkaravimo įtaiso veikimui ir (arba) naudojimo trukmei.
- Įprastomis darbo sąlygomis, gamybos defektams suteikiama 2 metų trukmės garantija. Jei įtaisas naudojamas ypač korozinėmis atmosferos sąlygomis, garantinis laikotarpis gali sutrumpėti. Esant apkrovai (sniego kritimas, apkrova ir t. t.), garantija netaikoma dalims, kurios buvo sukurtos energijai sugerti, nes jos deformuojasi ir turi būti pakeistos.

NAUDOJIMAS, TAISYKLĖS, PASKIRTIS

- Patvirtintas kaip inkaravimo įtaisas, naudojamas ant nuožulnių medinių arba betoninių paviršių su arba be izoliacijos, skirtas prisitvirtinti 1 asmeniui, turinčiam **EN 361** atitinkančias AAP ir toliau išvardintas **EN 363** atitinkančias apsaugos nuo kritimo sistemas
- Įranga darbo padėčiai nustatyti ir sulaikyti krentant (**EN 358**)
- Valdomieji kritimo stabdytuvai, naudojami ant lanksčiosios inkaravimo vedlinės (**EN 353-2**)
- Saugos virvės (**EN 354**) su energijos sugertuvu (EN 355)
- Įtraukiami apsaugos nuo kritimo įtaisai (**EN 360**)

Norint naudoti saugiai, reikia laikytis AAP gamintojo pateikiamų nurodymų. Įtaisas buvo išbandytas 360° (kaip nurodyta tolesniame brėžinyje) ant kiekvieno atitinkamo tvirtinimo pagrindo.

Gamintojas patvirtina, kad toliau aprašytas produktas „**HOOK EVO 2.0**“ atitinka standartus **EN 795:2012 A** ir **UNI 11578:2015 A**. (Notified body, TÜV Süd Product Service GmbH, Ridlerstr. 65, 80339 München test report n°: 713019357-1).

„Rothoblaas **HOOK EVO 2.0**“ – tai inkaravimo įtaisas, montuojamas ant statiška išbandyto tvirtinimo pagrindo (pvz., stogo laikančiosios konstrukcijos) ir naudojamas kaip inkaravimo įtaisas pasitelkiant asmeninės apsaugos priemones.

MEDŽIAGA

„Rothoblaas **HOOK EVO 2.0**“ yra pagamintas iš nerūdijančio plieno AISI 304 - 1.4301.

MONTAVIMAS

Būtina montuoti ant statiška stabilaus pamato. Kilus abejonėms, reikia kreiptis į skaičiavimo inžinierių.

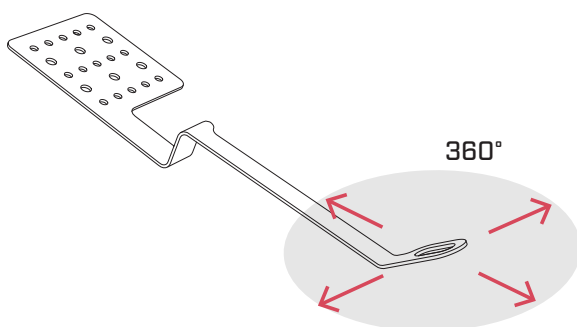


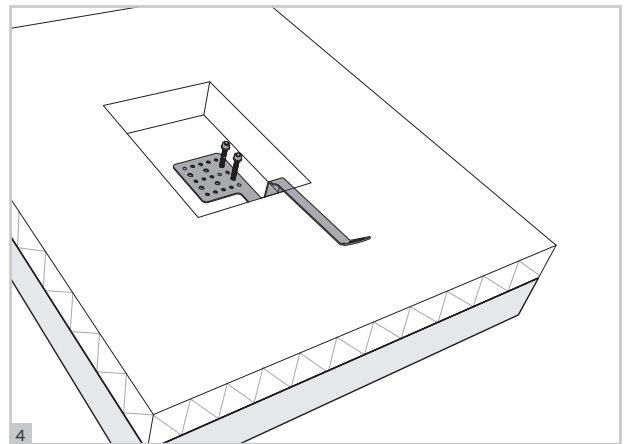
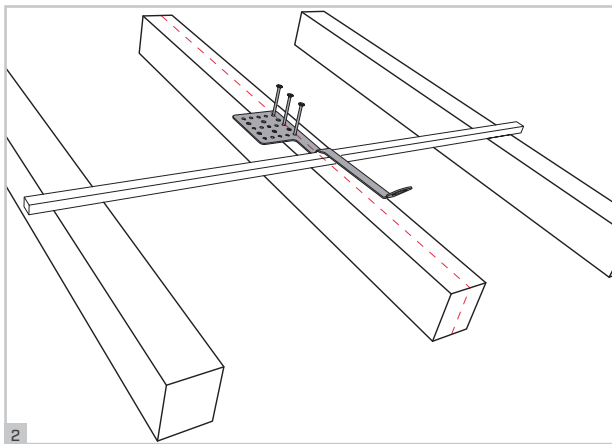
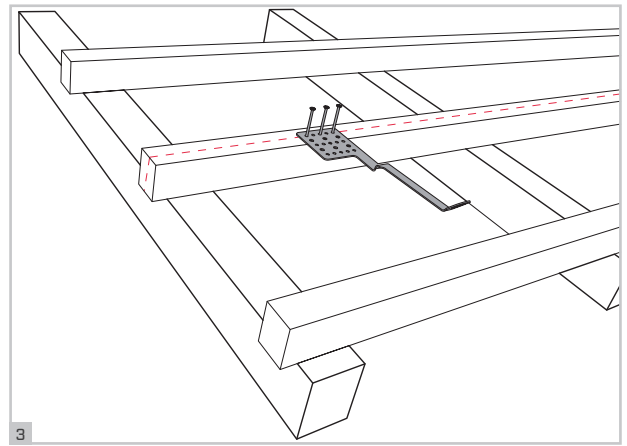
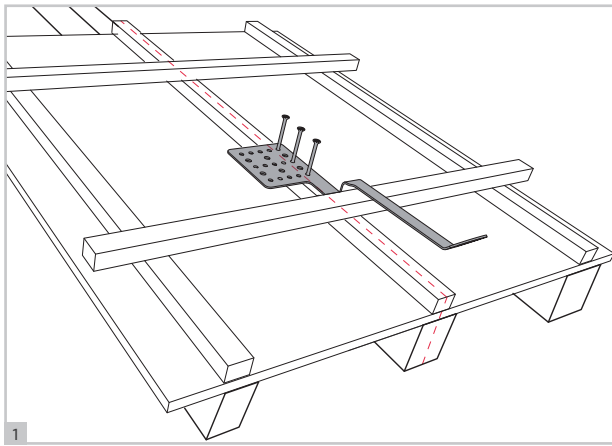
Laikykitės gamintojo originalių instrukcijų!

MEDINĖ KONSTRUKCIJA, sudaryta iš medienos plokščių (mažiausi matmenys 80 x 100 mm; žemiausia kokybė C24) ir lentų arba OSB (mažiausias aukštis 18 mm) sijos. **Tvirtinimas** naudojant „Rothoblaas“ **HBS** 8 x L varžtus, kurių mažiausias įveržimo į siją gylis 100 mm, kaip nurodyta susijusiame montavimo vadove.

MEDINĖ KONSTRUKCIJA, sudaryta iš medienos plokščių (mažiausi matmenys 100 x 160 mm; žemiausia kokybė GL24H) sijos. **Tvirtinimas** naudojant „Rothoblaas“ **HBS** 8 x L varžtus, kurių mažiausias įveržimo į siją gylis 157 mm, kaip nurodyta susijusiame montavimo vadove.

BETONINĖ KONSTRUKCIJA (mažiausias plokštės pjūvio aukštis 120 mm; žemiausia kokybė C20/25). **Tvirtinimas** naudojant mechaninį pleištinį inkarą „Rothoblaas **AB1**“, kurio skersmuo M10, kaip nurodyta susijusiame montavimo vadove.





Montavimo instrukcija tiekama kartu su produktu arba ją galima atsisiųsti iš svetainės www.rothoblaas.com.

■ PASKIRSTYMAS IR PLĖTRA

Rotho Blaas srl

Via dell'Adige 2/1 - 39040 Cortaccia (BZ) - Italia
Tel.: +39 0471 81 84 00 | Fax: +39 0471 81 84 84
info@rothoblaas.com | www.rothoblaas.com

Visa šiame dokumente ir montavimo vadove pateikta informacija turi būti laikoma tik orientacine ir ji nurodo dabartinę būseną. Rothoblaas nebus atsakinga už spausdinimo, supratimo, aiškinimo ir pan. klaidas ir nepriima atsakomybės už būsimus pakeitimus arba patobulinius, pavyzdžiui, susijusius su reglamentais, teisės aktais ir t. t.

APSAUGOS NUO KRITIMO IŠ AUKŠČIO ĮTAISŲ TINKAMO SUMONTAVIMO DEKLARACIJA

Dėl apsaugos nuo kritimo iš aukščio inkaravimo įtaisų įrengimo darbų ant nekilnojamo turto, esančio:

Gatvė: _____ Nr.: _____

Savivaldybė: _____ Pašto kodas: _____ Prov.: _____

Toliau pasirašęs:

Vardas: _____ Pavardė: _____

Bendrovės juridinis atstovas: _____

Buveinės gatvė _____ Nr.: _____

Savivaldybė: _____ Pašto kodas: _____ Prov.: _____

patvirtina, kad įtaisai

EN 795	KIEKIS	MODELIS	GAMINTOJAS	SERIJOS NR./METAİ
TIPAS A <input type="checkbox"/>				
TIPAS C <input type="checkbox"/>				
TIPAS D <input type="checkbox"/>				
TIPAS E <input type="checkbox"/>				

TVIRTINIMO ELEMENTAS	TVIRTINIMO PAGRINDO MATMENYS/KOKYBĖ	MONTAVIMO GYLIS [mm]	ANGOS Ø [mm]	VERŽIMO MOMENTAS [Nm]

buvo tinkamai parengti naudoti, vadovaujantis gamintojo nurodymais ir standartais EN 795

jie sumontuoti ant dangos, kaip nurodyta pridėtame projekte, kurį parengė:

Arch./Inž./Geom. _____

Vadovaujantis nurodymais, pateiktais pridėtoje skaičiavimo ataskaitoje, kurią parengė:

Arch./Inž./Geom. _____

Inkaravimo įtaisų savybes, jų tinkamo naudojimo instrukcijas, kontrolės formas pateikė:

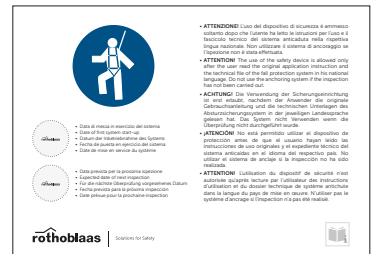
- Nekilnojamo turto savininkas
- Valdytojas

Inkaravimo įtaisų įspėjamoji plokštelė buvo pritvirtinta:

- šalia kiekvieno priėjimo
- _____

Įrangos parengimo naudoti data: _____ Pirmosios patikros data: _____

Data: _____ Montuotojas (antspaudas ir parašas): _____



Nekilnojamo turto savininkas privalo pasirūpinti, jog sumontuota įranga išliktų geros būklės, kad laikui bėgant, išliktų reikalingos tvirtumo ir atsparumo savybės. Priežiūros darbus reikia patikėti kvalifikuotam personalui ir juos atlikti būtina gamintojo nurodytais būdais ir intervalais.

PATIKROS PROTOKOLAS

GAMINTOJAS: Rotho Blaas srl - Via dell'Adige 2/1 - 39040 Cortaccia (BZ) - www.rothoblaas.com
Tel: +39 0471 81 84 00 - Fax: +39 0471 81 84 84 - e-mail: info@rothoblaas.com

PROJEKTAS

PRODUKTAS	SERIJOS NR. / METAI
-----------	---------------------

ĮSIGIJIMO DATA	PIRMOJO NAUDOJIMO DATA
----------------	------------------------

KADA ATLIKTA PERIODINĖ ĮRANGOS PATIKRA

VIETOS, KURIAS REIKIA PATIKRINTI	APTIKTAS DEFEKTAS (Defekto aprašymas/priemonės)
----------------------------------	--

DOKUMENTACIJA

<input type="checkbox"/> MONTAVIMO IR NAUDOJIMO INSTRUKCIJOS	
<input type="checkbox"/> TINKAMO SUMONTAVIMO DEKLARACIJA	
<input type="checkbox"/> TVIRTINIMO ELEMENTŲ PROTOKOLAS	
<input type="checkbox"/> FOTODOKUMENTACIJA	

INKARAVIMO ĮTAISO MATOMOS DALYS

<input type="checkbox"/> JOKIOS DEFORMACIJAS	
<input type="checkbox"/> JOKIOS KOROZIJOS	
<input type="checkbox"/> VARŽTINĖS JUNGTYS PRIVERŽTOS	
<input type="checkbox"/> STABILUMAS	
<input type="checkbox"/> ŽENKLINIMAS ĮSKAITOMAS	

DANGOS HIDROIZOLIACIJA

<input type="checkbox"/> JOKIOS ŽALOS	
<input type="checkbox"/> JOKIOS KOROZIJOS	

Patikros rezultatas:

Apsauginė įranga atitinka gamintojo montavimo ir naudojimo instrukcijas bei naujausias technologijas. Patvirtinamas su sauga susijęs patikimumas.
Pastabos:

Sekančiai patikrai numatyta data: _____

Ekspertas, kuris susipažino su apsaugine įranga:

Vardas: _____ Parašas: _____

DROŠĪBAS NOTEIKUMI, LIETOŠANAS NORĀDĪJUMI UN UZSTĀDĪŠANA

IT

DE

EN

ES

FR

PT

RU

CS

DA

EL

ET

FI

HR

HU

IS

LT

LV

NL

NO

PL

RO

SK

SL

SV

TR

JA

ZH

AR

■ DROŠĪBAS NOTEIKUMI

- Rothoblaas **HOOK EVO 2.0** ir ierīce aizsardzībai pret krišanu no augstuma un, lai turētos pie slīpām koka un betona virsmām.
- Veselības traucējumi (sirds un asinsvadu slimības, medikamentu un alkohola lietošana) var negatīvi ietekmēt ierīces lietotāja drošību, strādājot augstumā.
- Rothoblaas **HOOK EVO 2.0** var uzstādīt tikai pieredzējuši cilvēki, eksperti, kuri pārzina kritiena apturēšanas sistēmu saskaņā ar pašreizējo tehnisko stāvokli. Sistēmu var uzstādīt un lietot tikai darbinieki, kuri ir iepazinušies ar šo lietošanas pamācību un spēkā esošajiem drošības noteikumiem, kuri ir fiziski un garīgi veseli un kvalificēti izmantot 3. kategorijas IAL (individuālās aizsardzības līdzekļus) pret kritieniem no augstuma.
- Ir jāparedz glābšanas plāns, lai novērstu iespējamās ārkārtas situācijas, kas var rasties darba laikā.
- Pirms darba uzsākšanas jāveic nepieciešamie pasākumi, lai jebkāda veida priekšmeti nevarētu nokrist no darba vietas. Platība zem darba vietas (ietve utt.) jāatstāj brīva.
- Ierīcē aizsardzībai pret krišanu no augstuma nedrīkst veikt nekāda veida izmaiņas.
- Uzstādītājiem jāpārliedzina, ka pamatne ir piemērota ierīces nostiprināšanai. Šaubu gadījumā vai tādas pamatnes gadījumā, kas nav minēta šajā vai uzstādīšanas rokasgrāmatā, ir jāpieaicina datorinženieris.
- Ja uzstādīšanas laikā rodas neskaidrības, noteikti ir jāsaazinās ar ražotāju.
- Jumta seguma hidroizolācija jāveic prasmīgi saskaņā ar piemērojamām direktīvām.
- Nerūsējošais tērauds nedrīkst nonākt saskarē ar slīpēšanas putekļiem vai tērauda darbarīkiem, jo var rasties korozija.
- Pareiza drošības sistēmas stiprināšana pie ēkas ir jādokumentē ar attiecīgo montāžas apstākļu fotogrāfiju palīdzību.
- Rothoblaas **HOOK EVO 2.0** nedrīkst izmantot kā stiprinājuma ierīci horizontālai drošības virvei saskaņā ar **EN 795 C**.
- Piekļūstot jumta drošības sistēmai, stiprinājuma ierīču atrašanās vietas ir jādokumentē ar plāna palīdzību (piem., skice skatam uz jumtu no augšas).
- Nododot drošības sistēmu ārējiem pakalpojumu sniedzējiem, uzstādīšanas un lietošanas noteikumu ievērošana ir jāpadara saistoša rakstiskā veidā.
- Rothoblaas **HOOK EVO 2.0** ir paredzēts cilvēkiem kā ierīce aizsardzībai pret krišanu no augstuma un to nedrīkst izmantot citiem tam neparedzētiem mērķiem. Nekad nenoslogojiet sistēmu ar nenoteiktām slodzēm.
- Stiprināšana pie Rothoblaas **HOOK EVO 2.0** jāveic ar cilpu, vienmēr izmantojot karabīni saskaņā ar **EN 362**, un tas jālieto kopā ar individuālajiem aizsardzības līdzekļiem, kas atbilst **EN 361** (drošības jostas) un **EN 363** (kritiena bloķēšanas sistēmas), **EN 355** (enerģijas absorbcijas ierīces) un **EN 354** (virves). Tāpat var izmantot arī ievēlējama tipa kritiena bloķētājus saskaņā ar **EN 360**.
- Iespējams, ka iepriekšminēto ierīču atsevišķu elementu kombinācija var radīt apdraudējumu, jo katras ierīces droša ekspluatācija var tikt ietekmēta vai var negatīvi ietekmēt citas ierīces drošu ekspluatāciju (ievērojiet attiecīgās lietotāja rokasgrāmatas noteikumus).
- Pirms lietošanas jāveic visas drošības sistēmas vizuālā pārbaude, lai konstatētu iespējamus redzamos defektus (piem., vaļīgi skrūvju savienojumi, deformācija, nodilums, korozija, bojāta jumta hidroizolācija utt.).
- Drīkst izmantot tikai tādas savienojošas daļas, kas piemērotas pretestībai pie malām saskaņā ar **RfU 11.074**. Tas attiecas arī uz ievēlējama tipa kritiena bloķētājiem saskaņā ar **EN 360 (RfU 11.060)**.
- Rothoblaas **HOOK EVO 2.0** var plastiski deformēties, ja tiek pakļauts spiedienam.
- Ja rodas šaubas par drošu izmantošanu vai ja ierīce ir veikusi kritiena bloķēšanu, nekavējoties jāpārtrauc tās lietošana un sistēma jāpārbauda kompetentam speciālistam (ar rakstisku apliecinājumu), un vajadzības gadījumā ierīce jānomaina.
- Ir būtiski, lai ierīce aizsardzībai pret krišanu no augstuma tiktu izstrādāta, novietota, uzstādīta un izmantota tādā veidā, ka gan kritiena iespējamība, gan tā iespējama atbilstība ir minimāli vai to nav vispār, un ka jebkuras slodzes virzieni atbilst tiem, kas norādīti šajā vai uzstādīšanas rokasgrāmatā.
- Kritiena bloķētāja izmantošanas gadījumā ir svarīgi pirms katras lietošanas reizes IAL rokasgrāmatā pārbaudīt, cik daudz brīvas vietas nepieciešams zem lietotāja darba vietas, lai kritiena gadījumā tā laikā nenotiktu sadursme ar zemi vai citu šķērslī.
- Ražotāja ieteikums: ieteicams veikt pretkrišanas aizsardzības ierīces periodisku pārbaudi, kas speciālistam jāveic vismaz reizi 12 mēnešos (**EN 365**). Pārbaude jādokumentē pievienotajā pārbaudes ziņojumā.
- Pretkrišanas aizsardzības ierīce ir pareizi jāpāravadā un jāuzglabā.
- Ierīces tīrīšana jāveic tikai ar ūdeni, un nekādā gadījumā nedrīkst izmantot ķīmiskas vielas vai skābes.
- Ja ierīce tiek pārdota ārpus sākotnējās galamērķa valsts, ir svarīgi, lai uzstādīšanas un lietošanas noteikumi būtu pieejami attiecīgās valsts valodā.
- Ekstrēmas temperatūras, asas malas, ķīmiskas reakcijas, elektriskais spriegums, berze, iegriezumi, klimatiskie faktori, svārstveida kritiens un citi ārkārtēji un neparedzami apstākļi, kā arī attiecīgi vides apstākļi vai bieža izmantošana var ietekmēt ierīces funkcionalitāti un / vai kalpošanas ilgumu.
- Normālos darba apstākļos ražošanas defektiem tiek sniegta 2 gadu garantija. Ja ierīce tiek izmantota īpaši korozīvos laika apstākļos, garantijas laiks var tikt samazināts. Spiediena gadījumos (kritiens, sniega slodze utt.) garantija neattiecas uz detaļām, kas paredzētas enerģijas absorbcijai un līdz ar to ir deformētas, un ir jānomaina.

LIETOŠANA - STANDARTI - FUNKCIJAS

- Apstiprināta kā ierīce aizsardzībai pret krišanu no augstuma, lietojama uz slīpām koka vai betona virsmām ar vai bez izolācijas, paredzēta 1 cilvēkam, kuram ir IAL atbilstoši **EN 361** un šādas kritiena apturēšanas sistēmas saskaņā ar **EN 363**
- Noturēšanas un pozicionēšanas sistēmas (**EN 358**)
- Vadāma tipa kritiena bloķētāji kustīgā balsta līnijā (**EN 353-2**)
- Virves (**EN 354**) ar enerģijas absorbcijas ierīci (**EN 355**)
- levelkama tipa kritiena bloķētāji (**EN 360**)

Drošai lietošanai ir jāievēro konkrētie norādījumi, ko sniedz IAL ražotājs. Ierīce ir pārbaudīta 360° (kā parādīts zemāk) uz katras attiecīgās pamatnes.

Ražotājs apliecina, ka zemāk aprakstītais produkts **HOOK EVO 2.0** atbilst **EN 795:2012 A** un **UNI 11578:2015 A** standartiem. (Notified body, TÜV Süd Product Service GmbH, Ridlerstr. 65, 80339 München test report n°: 713019357-1).


Rothoblaas **HOOK EVO 2.0** ir ierīce aizsardzībai pret krišanu no augstuma, kas tiek uzstādīta uz statiski pārbaudītas pamatnes (piem., jumta balsta konstrukcijas) un tiek izmantota kā stiprinājuma ierīce individuālajiem aizsardzības līdzekļiem.


MATERIĀLS


Rothoblaas **HOOK EVO 2.0** ir izgatavots no nerūsējošā tērauda AISI 304 - 1.4301.


UZSTĀDĪŠANA

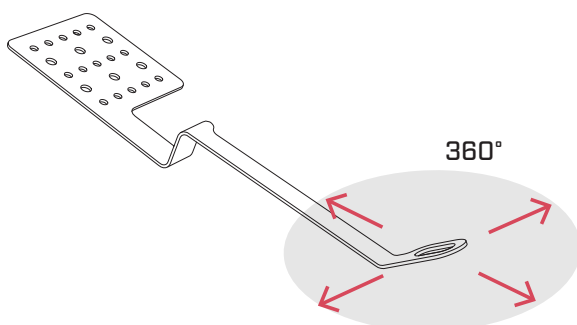
Statiski stabila pamatne ir būtisks priekšnoteikums. Šaubu gadījumā ir jāpieaicina datorinženieris.

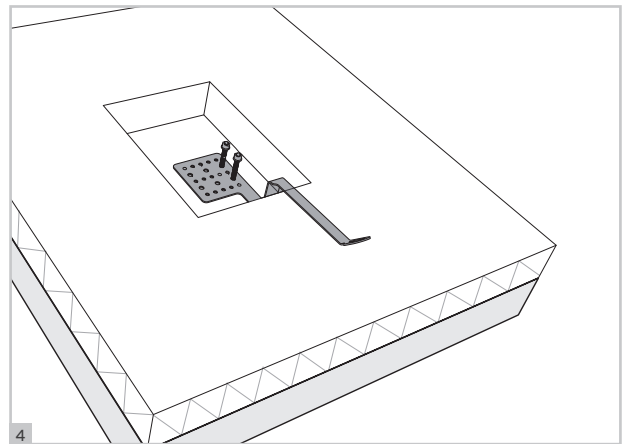
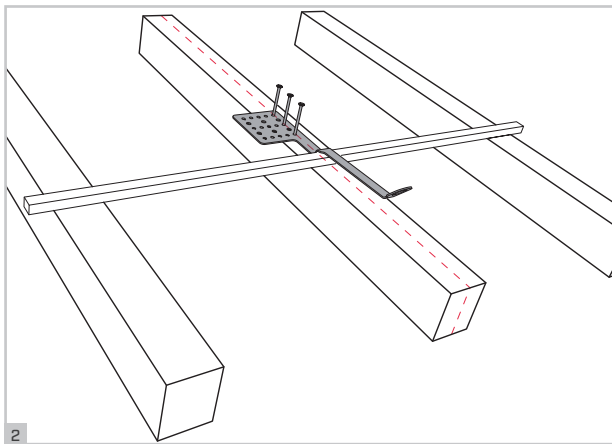
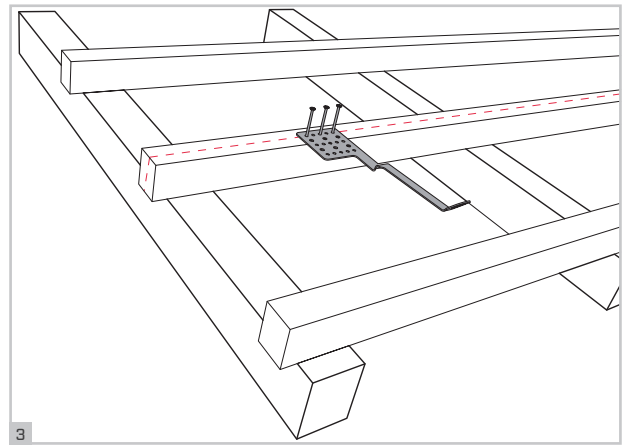
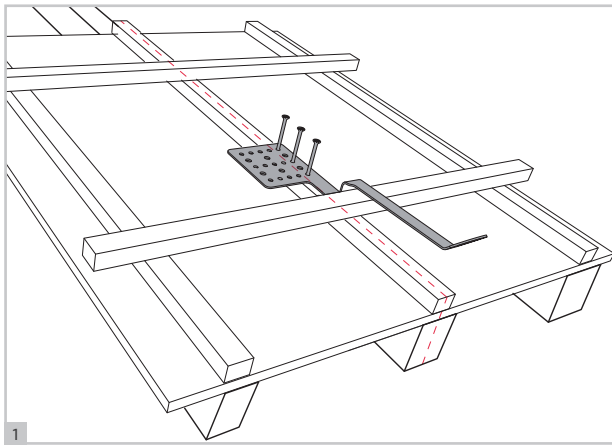
 **Ievērojiet ražotāja oriģinālos stiprināšanas norādījumus!**

KOKA KONSTRUKCIJA, kas sastāv no laminēta koka sijas (minimālie izmēri: 80 x 100 mm; minimālā kvalitāte: C24) un dēļiem vai OSB plāksnēm (minimālais augstums: 18 mm). **Stiprināšanai** jāizmanto Rothoblaas **HBS 8 x L** skrūves ar minimālo ieskrūvēšanas dziļumu: 100 mm uz siju, kā norādīts attiecīgajā uzstādīšanas rokasgrāmatā. 

KOKA KONSTRUKCIJA, kas sastāv no laminēta koka sijas (minimālie izmēri: 100 x 160 mm; minimālā kvalitāte: GL24H). **Stiprināšanai** jāizmanto Rothoblaas **HBS 8 x L** skrūves ar minimālo ieskrūvēšanas dziļumu: 157 mm uz siju, kā norādīts attiecīgajā uzstādīšanas rokasgrāmatā. 

BETONA KONSTRUKCIJA (minimālais plāksnes daļas augstums: 120 mm; minimālā kvalitāte: C20/25). **Stiprināšanai** jāizmanto Rothoblaas **AB1** mehāniskais enkurs ar diametru M10, kā norādīts attiecīgajā uzstādīšanas rokasgrāmatā. 





Uzstādīšanas rokasgrāmata pievienota produktam vai lejuplādējama tīmekļa vietnē:
www.rothoblaas.com

IZPLATĪŠANA UN IZSTRĀDE

Rotho Blaas srl

Via dell'Adige 2/1 - 39040 Cortaccia (BZ) - Italia
 Tel.: +39 0471 81 84 00 | Fax: +39 0471 81 84 84
info@rothoblaas.com | www.rothoblaas.com

Visa šajā dokumentā un uzstādīšanas rokasgrāmatā iekļautā informācija ir uzskatāma par indikatīvu un attiecas uz pašreizējo stāvokli. Rothoblaas nav atbildīgs par drukas, izpratnes, interpretācijas kļūdām utt. un neuzskata, ka ir atbildīgs par reglamentējoša, juridiska rakstura utt. grozījumiem vai tālāku izstrādi.

KRITIENA AIZTURĒTĀJU PAREIZAS UZSTĀDĪŠANAS APSTIPRINĀJUMA AKTS

Attiecībā uz ierīču aizsardzībai pret krišanu no augstuma uzstādīšanu īpašumā, kas atrodas:

Iela / laukums: _____ n°: _____
 Pilsēta: _____ Pasta indekss: _____ Novads: _____

Zemāk minētais(-ā):

Vārds: _____ Uzvārds: _____

Uzņēmums, kurš tiek pārstāvēts: _____

Iela, kurā atrodas uzņēmums: _____ n°: _____

Pilsēta: _____ Pasta indekss: _____ Novads: _____

apstiprina, ka ierīces

EN 795	DAUDZUMS	MODELIS	RAŽOTĀJS	SĒRIJAS NUMURS / GADS
ATIPS <input type="checkbox"/>				
CTIPS <input type="checkbox"/>				
DTIPS <input type="checkbox"/>				
ETIPS <input type="checkbox"/>				

STIPRINĀJUMA ELEMENTS	PAMATNES IZMĒRI / KVALITĀTE	UZSTĀDĪŠANAS DZIĻUMS [mm]	CAURUMA Ø [mm]	GRIEZES MOMENTS [Nm]

ir uzstādītas pareizi saskaņā ar ražotāja norādījumiem un standartu EN 795

ir novietotas uz jumta atbilstoši pievienotajam projektam, kuru sagatavojis:

arh. / inž. / ģeom. _____

Saskaņā ar norādījumiem, kas sniegti pievienotajos aprēķinos, kurus sagatavojis:

arh. / inž. / ģeom. _____

Ierīču aizsardzībai pret krišanu no augstuma īpašības, norādījumi to pareizai izmantošanai, pārbaudes datu lapas ir iesniegtas:

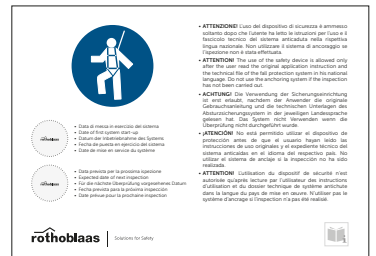
- Ēkas īpašniekam
- Administratoram

Brīdinājuma plāksne par ierīcēm aizsardzībai pret krišanu no augstuma tiek izvietota:

- katras piekļuves vietas tuvumā
- _____

Datums, kurā sistēma nodota ekspluatācijā: _____ **Pirmās pārbaudes datums:** _____

Datums: _____ **Uzstādītājs (zīmogs un paraksts):** _____



Ēkas īpašnieks ir atbildīgs par uzstādīto iekārtu uzturēšanu labā stāvoklī, lai ilgterniņā saglabātu nepieciešamās stiprības un izturības īpašības. Tehniskā apkope jāuztic kvalificētam personālam un jāveic saskaņā ar ražotāja norādīto kārtību un biežumu.

PĀRBAUDES ZIŅOJUMS

RAŽOTĀJS: Rotho Blaas srl - Via dell'Adige 2/1 - 39040 Cortaccia (BZ) - www.rothoblaas.com
Tel: +39 0471 81 84 00 - Fax: +39 0471 81 84 84 - e-mail: info@rothoblaas.com

PROJEKTS

PRODUKTS

SĒRIJAS NUMURS / GADS

IEGĀDES DATUMS

PIRMĀS LIETOŠANAS REIZES DATUMS

DATUMS, KURĀ VEIKTA SISTĒMAS PERIODISKĀ PĀRBAUDE

PĀRBAUDĀMIE RĀDĪTĀJI

KONSTATĒTIE DEFEKTI
(Defekta apraksts / Veicamie pasākumi)

DOKUMENTĀCIJA

- UZSTĀDĪŠANAS UN LIETOŠANAS INSTRUKCIJA
- PAREIZAS UZSTĀDĪŠANAS APSTIPRINĀJUMA AKTS
- ZIŅOJUMS PAR STIPRINĀJUMA ELEMENTIEM
- FOTODOKUMENTĀCIJA

IERĪCES REDZAMĀS DAĻAS

- DEFORMĀCIJAS NAV
- KOROZIJAS NAV
- PIEVILKTO SKRŪVJU SAVIENOJUMI
- STABILITĀTE
- SALASĀMS MARĶĒJUMS

JUMTA HIDROIZOLĀCIJA

- BOJĀJUMU NAV
- KOROZIJAS NAV

Pārbaudes rezultāts:

Drošības sistēma atbilst ražotāja uzstādīšanas un lietošanas noteikumiem un tehniskajam stāvoklim. Uzticamība attiecībā uz drošību tiek apstiprināta.
Piezīmes:

Paredzētais nākamās pārbaudes datums:

Eksperts, kurš pārzina drošības sistēmu:

Vārds: _____ Paraksts: _____

VEILIGHEIDSNORMEN, AANWIJZINGEN VOOR GEBRUIK EN INSTALLATIE

IT

DE

EN

ES

FR

PT

RU

CS

DA

EL

ET

FI

HR

HU

IS

LT

LV

NL

NO

PL

RO

SK

SL

SV

TR

JA

ZH

AR

VEILIGHEIDSVOORSCHRIFTEN

- Rothoblaas **HOOK EVO 2.0** is een verankeringsvoorziening voor valbeveiliging en vergrendeling voor hellende houten en betonnen oppervlakken.
- Een niet perfecte gezondheid (hart- en doorbloedingsstoornissen, gebruik van medicijnen, alcohol) kan nadelige gevolgen hebben voor de veiligheid van de op hoogte werkende gebruiker.
- Rothoblaas **HOOK EVO 2.0** mag alleen door gekwalificeerde en ervaren personen gemonteerd worden, die vertrouwd zijn met het valbeveiligingssysteem volgens de huidige stand van de techniek. Het systeem mag alleen gemonteerd en gebruikt worden door personeel dat op hoogte is van deze gebruiksaanwijzing en de plaatselijk geldende veiligheidsvoorschriften, dat lichamelijk en geestelijk gezond is en gebruik maakt van PBM (persoonlijke beschermingsmiddelen) van de 3^e categorie tegen het gevaar op vallen vanaf hoogte.
- Er moet een reddingsplan worden opgesteld voor eventuele noodsituaties die zich tijdens de werkzaamheden kunnen voordoen.
- Voordat de werkzaamheden gestart worden, moeten de noodzakelijke voorzorgsmaatregelen getroffen worden om te voorkomen dat er voorwerpen vanaf het werkplatform kunnen vallen. Het gebied onder het werkplatform moet vrij gehouden worden (trottoir, enz.).
- Het is verboden om op de verankeringsvoorziening enige wijziging aan te brengen.
- De installateurs moeten controleren of de ondergrond geschikt is voor de bevestiging van de verankeringsvoorziening. In geval van twijfel, of in geval van andere en niet in deze handleiding of de installatiehandleiding opgenomen ondergronden, moet voor de berekeningen een ingenieur geraadpleegd worden.
- Mocht er tijdens de montage sprake zijn van situaties die opheldering behoeven, neem dan contact op met de fabrikant.
- Het waterdicht maken van de dakbedekking moet op deskundige wijze en volgens de toepasselijke richtlijnen gebeuren.
- Roestvrij staal mag niet in contact komen met slijpstof of stalen gereedschappen omdat dit kan leiden tot het optreden van corrosie.
- De deskundige bevestiging van het veiligheidssysteem op de constructie moet gedocumenteerd worden met foto's van de betreffende montage-omstandigheden.
- Rothoblaas **HOOK EVO 2.0** mag niet gebruikt worden als verankeringsvoorziening voor een horizontale veiligheidskabel volgens **EN 795 C**.
- Bij toegang tot het veiligheidssysteem voor daken moeten de posities van de verankeringsvoorzieningen gedocumenteerd worden door middel van schema's (bijv. tekening bovenaanzicht van het dak).
- Wanneer het veiligheidssysteem beschikbaar wordt gesteld voor externe contractanten, moet de verplichting voor naleving van de montage- en gebruiksvoorschriften schriftelijk worden vastgelegd.
- Rothoblaas **HOOK EVO 2.0** is een verankeringsysteem voor personen en mag niet voor andere doeleinden dan diegenen die voorzien zijn gebruikt worden. Hang nooit willekeurige lasten aan het systeem.
- De bevestiging op Rothoblaas **HOOK EVO 2.0** moet gebeuren op het oog, altijd door middel van een musketonhaak in overeenstemming met **EN 362** en de voorziening moet gebruikt worden met persoonlijke beschermingsmiddelen volgens **EN 361** (Harnasgordels), **EN 363** (Valbeveiligingsystemen), **EN 355** (Schokdempers) en **EN 354** (Touwen/koorden). Ook mag er gebruik worden gemaakt van valbeveiligers met automatische lijnspanner in overeenstemming met **EN 360**.
- Het kan gebeuren dat de combinatie van de afzonderlijke elementen van de bovenstaande voorzieningen gevaren veroorzaakt, omdat de veilige werking van elke voorziening beïnvloed kan worden door de andere inrichtingen of op zijn beurt negatieve gevolgen kan hebben voor de veilige werking van andere voorzieningen (neem altijd de betreffende gebruiksaanwijzingen in acht).
- Het gehele veiligheidssysteem moet voorafgaand aan gebruik visueel gecontroleerd worden op eventuele duidelijke gebreken (bijv. losgeraakte schroefverbindingen, vervorming, slijtage, corrosie, ontoereikende waterdichtheid dak, enz.).
- Er mag alleen gebruik worden gemaakt van koppelingselementen die geschikt zijn voor de weerstand tegen randen volgens **RfU 11.074**. Dit geldt ook voor de valbeveiligers met automatische lijnspanner volgens **EN 360 (RfU 11.060)**.
- Rothoblaas **HOOK EVO 2.0** kan plastisch vervormen wanneer onderworpen aan belastingen.
- Wanneer er twijfel bestaat over het veilige gebruik of wanneer de voorziening in werking is getreden voor het stoppen van een val, moet het gebruik onmiddellijk gestaakt worden en moet het systeem door een bekwame en deskundige persoon gecontroleerd worden (schriftelijk gedocumenteerd) en eventueel vervangen worden.
- Het is van fundamenteel belang dat de verankeringsvoorziening wordt ontworpen, gepositioneerd, gemonteerd en gebruikt op zodanige wijze dat zowel het risico op vallen als de potentiële afstand van de val tot een minimum beperkt of geëlimineerd worden en dat de richtlijnen voor de eventuele belasting overeenkomen met de aanwijzingen in deze handleiding of in de installatiehandleiding.
- Wanneer gebruik wordt gemaakt van een valbeveiliging is het uiterst belangrijk om, voorafgaand aan elk gebruik, in de gebruiksaanwijzing van het PBM de vereiste vrije ruimte onder de gebruiker, in overeenstemming met het werkplatform, te controleren om, in geval van een val, de impact met de grond of andere obstakels te voorkomen.
- Aanbeveling van de fabrikant: de verankeringsvoorziening moet periodiek door een deskundige gecontroleerd worden, ten minste om de 12 maanden (**EN 365**). Deze controle moet in het meegeleverde inspectierapport gedocumenteerd worden.
- De verankeringsvoorziening moet op correcte wijze worden vervoerd en opgeslagen.
- Reinig de verankeringsvoorziening alleen met water en maak onder geen beding gebruik van chemische of zure stoffen.
- Wanneer de voorziening buiten het oorspronkelijke land van bestemming wordt verkocht, moeten de montage- en gebruiksaanwijzing verstrekt worden in de taal van het betreffende land.
- Extreme temperaturen, scherpe randen, chemische reacties, elektrische spanning, wrijving, inkepingen, weersomstandigheden, het vallen met slingereffect en andere extreme en niet-voorspelbare omstandigheden, zoals bijvoorbeeld bepaalde omgevingsomstandigheden of een frequent gebruik, kunnen van invloed zijn op de werking en/of de levensduur van de verankeringsvoorziening.
- Onder normale werkomstandigheden wordt voor een duur van 2 jaar garantie verleend op fabricagedefecten. Wanneer de voorziening gebruikt wordt onder bijzonder corrosieve weersomstandigheden kan de duur van de garantie beperkt worden. In geval van belastingen (vallen, belasting van de sneeuw, enz.) is de garantie niet van toepassing op onderdelen die ontworpen zijn voor de absorptie van energie die dientengevolge onderhevig zijn aan vervorming en vervangen moeten worden.

■ GEBRUIK - NORMEN - WERKING

- Dit product is goedgekeurd als verankeringsvoorziening op hellende houten of betonnen oppervlakken, met of zonder isolatiemateriaal, voor de verankering van 1 persoon voorzien van PBM volgens **EN 361** en de volgende valbeveiligingssystemen volgens **EN 363**
- Gordels voor werkplekpositionering en -behoud en verbindingsmiddelen voor gordels (**EN 358**)
- Meelopende valbeveiligers met flexibele ankerlijn (**EN 353-2**)
- Veiligheidslijnen (**EN 354**) met schokdemper (**EN 355**)
- Valbeveiligers met automatische lijnspanner (**EN 360**)

Voor het veilige gebruik moeten de aanwijzingen van de afzonderlijke fabrikanten van de PBM in acht worden genomen. De voorziening is over 360° getest (zie onderstaande tekening) op elke respectievelijke ondergrond.

De fabrikant verklaart dat het hieronder beschreven product **HOOK EVO 2.0** voldoet aan de normen **EN 795:2012 A** en **UNI 11578:2015 A**. (Notified body, TÜV Süd Product Service GmbH, Ridlerstr. 65, 80339 München test report n°: 713019357-1).

Rothoblaas **HOOK EVO 2.0** is een verankeringsvoorziening die gemonteerd wordt op een statisch geteste ondergrond (bijv. steunstructuur van het dak), gebruikt als verankeringsvoorziening voor persoonlijke beschermingsmiddelen.

■ MATERIAAL


Rothoblaas **HOOK EVO 2.0** is vervaardigd van roestvrij staal AISI 304 - 1.4301.

■ INSTALLATIE

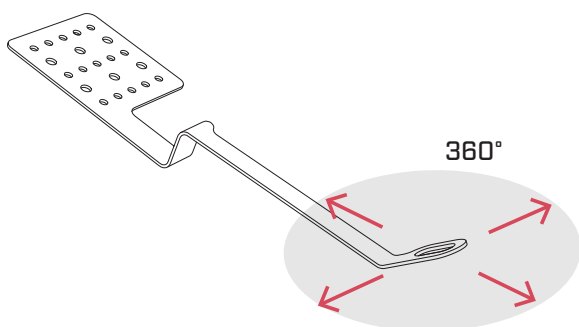
Een essentiële voorwaarde is een statisch stabiele substructuur. In geval van twijfel moet voor de berekeningen het advies van een ingenieur worden ingewonnen.

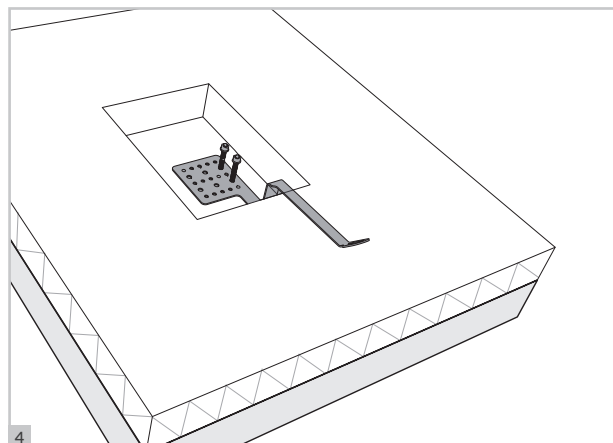
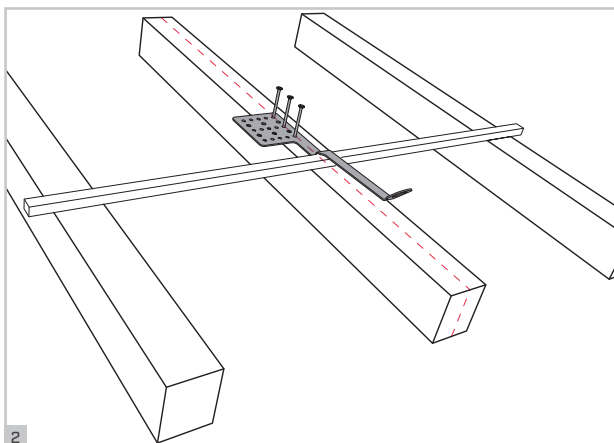
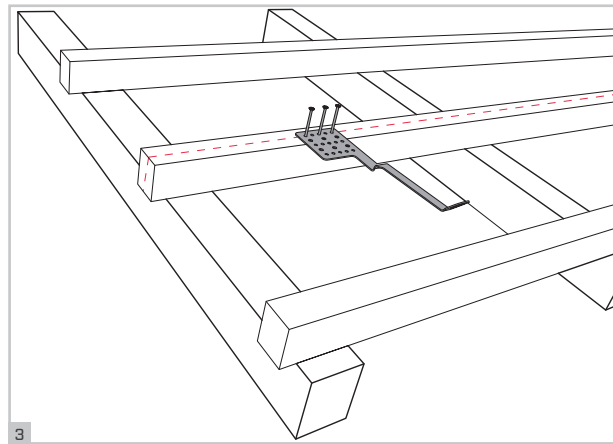
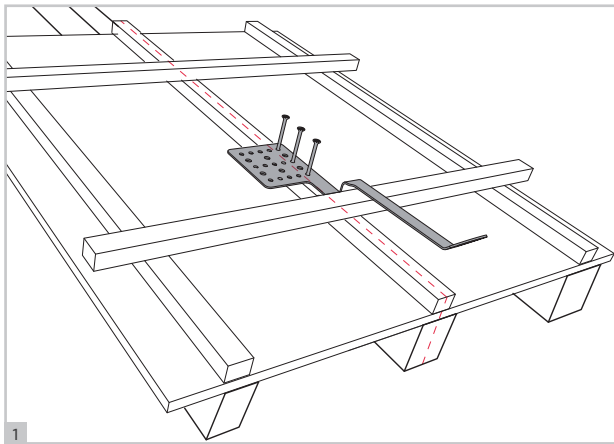
 **Neem de oorspronkelijke aanwijzingen van de fabrikant van het bevestigingsmiddel in acht!**

STRUCTUUR IN HOUT bestaande uit een gelaagde houten balk (min. afmetingen 80 x 100 mm; min. kwaliteit C24) en plank of OSB (min. hoogte 18 mm). **Bevestiging** met behulp van een schroef Rothoblaas **HBS 8 x L**, met een min. diepte van 100 mm op de balk, volgens de aanwijzingen in de desbetreffende installatiehandleiding. 

STRUCTUUR IN HOUT bestaande uit een gelaagde houten balk (min. afmetingen 100 x 160 mm; min. kwaliteit GL24H). **Bevestiging** met behulp van een schroef Rothoblaas **HBS 8 x L**, met een min. diepte van 157 mm op de balk, volgens de aanwijzingen in de desbetreffende installatiehandleiding. 

STRUCTUUR IN BETON (min. hoogte doorsnede van de plaat 120 mm; min. kwaliteit C20/25). **Bevestiging** door middel van bevestigingselementen Rothoblaas **AB1** diameter M10, volgens de aanwijzingen in de desbetreffende installatiehandleiding. 





De installatiehandleiding wordt bij het product geleverd of kan gedownload worden op: www.rothoblaas.com

DISTRIBUTIE EN ONTWIKKELING

Rotho Blaas srl

Via dell'Adige 2/1 - 39040 Cortaccia (BZ) - Italia
 Tel.: +39 0471 81 84 00 | Fax: +39 0471 81 84 84
 info@rothoblaas.com | www.rothoblaas.com

Alle informatie van dit document en de installatiehandleiding moeten als louter indicatief worden beschouwd en verwijzen naar de huidige toestand. Rothoblaas is niet aansprakelijk voor drukfouten, het begrip en de interpretatie, enz. en acht zich niet verantwoordelijk voor wijzigingen of toekomstige ontwikkelingen van bijvoorbeeld normatieve of wettelijke aard, enz.

VERKLARING VAN CORRECTE INSTALLATIE VALBEVEILIGINGSVOORZIENINGEN

Met betrekking tot de werkzaamheden voor het aanbrengen van verankeringsvoorzieningen voor valbeveiliging geïnstalleerd op het pand gelegen in:

Straat/plein: _____ nr: _____
 Plaats: _____ Postcode: _____ Prov.: _____

De ondergetekende:

Naam: _____ Achternaam: _____

Wettelijk vertegenwoordiger van het bedrijf: _____

gevestigd in Straat/plein: _____ nr: _____

Plaats: _____ Postcode: _____ Prov.: _____

verklaart dat de voorzieningen

EN 795	HOEEVEELHEID	MODEL	FABRIKANT	SERIENUMMER/BOUWJAAR
TYPE A <input type="checkbox"/>				
TYPE C <input type="checkbox"/>				
TYPE D <input type="checkbox"/>				
TYPE E <input type="checkbox"/>				

BEVESTIGINGSELEMENT	AFMETINGEN/KWALITEIT ONDERGROND	MONTAGEDIEPTE [mm]	Ø GAT [mm]	AANHAALMOMENT [Nm]

correct zijn aangebracht volgens de aanwijzingen van de fabrikant en in overeenstemming met de normen EN 795

geplaatst zijn op de afdekking, volgens het bijgevoegde project opgesteld door:

Architect/Ingenieur/Bouwkundige _____

Volgens de aanwijzingen van het bijgevoegde berekeningsverslag, opgesteld door:

Architect/Ingenieur/Bouwkundige _____

De kenmerken van de verankeringsvoorzieningen, de instructies voor hun correcte gebruik, de controleformulieren zijn beschikbaar bij:

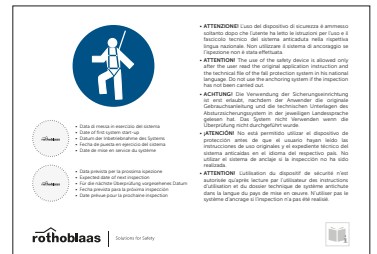
- De eigenaar van het pand
- De beheerder

Het waarschuwingsplaatje voor verankeringsvoorzieningen is aangebracht:

- in de nabijheid van elke toegang
- _____

Datum ingebruikname van het systeem: _____ Datum eerste inspectie: _____

Datum: _____ De installateur (stempel en handtekening): _____



De eigenaar van het pand moet de goede staat van de geïnstalleerde uitrusting handhaven om de noodzakelijke kenmerken voor soliditeit en weerstand onveranderd te bewaren. Het onderhoud moet worden toevertrouwd aan gekwalificeerd personeel en moet worden uitgevoerd volgens de methoden en frequenties aangegeven door de fabrikant.

INSPECTIEVERSLAG

FABRIKANT: Rotho Blaas srl - Via dell'Adige 2/1 - 39040 Cortaccia (BZ) - www.rothoblaas.com
 Tel: +39 0471 81 84 00 - Fax: +39 0471 81 84 84 - e-mail: info@rothoblaas.com

PROJECT

PRODUCT	SERIENUMMER/BOUWJAAR
---------	----------------------

AANKOOPDATUM	DATUM EERSTE GEBRUIK
--------------	----------------------

PERIODIEKE INSPECTIE VAN HET SYSTEEM UITGEVOERD OP

TE CONTROLEREN PUNTEN	GEDETECTEERD DEFECT (Beschrijving van het defect/Maatregelen)
-----------------------	--

DOCUMENTATIE

<input type="checkbox"/> INSTRUCTIES VOOR MONTAGE EN GEBRUIK	
<input type="checkbox"/> VERKLARING VAN CORRECTE INSTALLATIE	
<input type="checkbox"/> VERSLAG BEVESTIGINGSELEMENTEN	
<input type="checkbox"/> FOTOGRAFISCHE DOCUMENTATIE	

ZICHTBARE DELEN VAN DE VERANKERINGSVOORZIENING

<input type="checkbox"/> GEEN VERVORMING	
<input type="checkbox"/> GEEN CORROSIE	
<input type="checkbox"/> KOPPELING MET AANGESCHERPTE SCHROEVEN	
<input type="checkbox"/> STABILITEIT	
<input type="checkbox"/> LEESBARE MARKERING	

WATERDICHTHEID AFDEKKING

<input type="checkbox"/> GEEN SCHADE	
<input type="checkbox"/> GEEN CORROSIE	

Resultaat van de inspectie:

Het veiligheidssysteem voldoet aan de instructies voor montage en gebruik van de fabrikant en aan de staat van de techniek. Dientengevolge wordt bevestigd dat het systeem betrouwbaar is voor wat betreft de veiligheid.

Opmerkingen:

Datum volgende inspectie: _____

Deskundige persoon ervaren met het veiligheidssysteem:

Naam: _____ **Handtekening:** _____

SIKKERHETSFORSKRIFTER, BRUKSANVISNING OG INSTALLASJON

IT

DE

EN

ES

FR

PT

RU

CS

DA

EL

ET

FI

HR

HU

IS

LT

LV

NL

NO

PL

RO

SK

SL

SV

TR

JA

ZH

AR

SIKKERHETSFORSKRIFTER

- Rothoblaas **HOOK EVO 2.0** er en forankringsinnretning til personlig verneutstyr for posisjonering og sikring mot fall, som skal brukes på skrå tre- og betongoverflater.
- For en arbeider som har helseproblemer (hjerte- og sirkulasjonsproblemer, inntak av legemidler, alkohol), kan arbeid i høyden ha negative innvirkninger på sikkerheten.
- Rothoblaas **HOOK EVO 2.0** skal kun monteres av voksne personer som er eksperter på og kjent med fallsikringssystemet i henhold til gjeldende teknikk. Systemet kan kun monteres og brukes av personell som er kjent med denne bruksanvisningen og med de lokale sikkerhetsforskrifter, som er fysisk og psykisk forsvarlig og mulig å bruke PVU (personlig verneutstyr) av 3. kategori mot fall fra høyder.
- Det skal utarbeides en redningsplan for å håndtere eventuelle nødsituasjoner som kan oppstå under arbeid.
- Før arbeidet påbegynnes, må det tas nødvendige tiltak for å unngå at gjenstander ikke faller ned fra arbeidsområdet. Området under arbeidsområdet må holdes fritt (fortau, etc.).
- Det må ikke foretas endringer på forankringsinnretningen.
- Installatørene må forsikre seg om at fundamentet er egnet til forankring av forankringsinnretningen. I tvilstilfeller eller med andre typer fundamenter som ikke er omtalt i denne håndboken eller i installasjonshåndboken, må det tilkalles en beregningsingeniør.
- Hvis det oppstår uklarheter under montering, er det nødvendig å kontakte produsenten.
- Vannetting av takbekledningen må utføres helt nøyaktig i samsvar med gjeldende direktiver.
- Rustfritt stål må ikke komme i kontakt med slipestøv eller stålverktøy, da dette kan danne korrosjon.
- Riktig installasjon av sikkerhetsinnretningen må dokumenteres ved hjelp av bilder av de aktuelle monteringsforholdene.
- Rothoblaas **HOOK EVO 2.0** må ikke brukes som forankringsinnretning for en horisontalt sikkerhetsline i henhold til **EN 795 C**.
- Når du bruker taksikkerhetssystemet, må forankringsinnretningens posisjoner dokumenteres ved hjelp av diagrammer (f.eks. skiss av utsynet fra øverst på taket).
- Når sikkerhetssystemet brukes av eksterne entreprenører, skal overholdelse av monterings- og brukerhåndboken være skriftlig bindende.
- Rothoblaas **HOOK EVO 2.0** er utformet som en forankringsinnretning for personer og skal ikke brukes til annet enn tiltenkt bruk. Aldri hekt uspesifiserte vekter til systemet.
- Forankring til Rothoblaas **HOOK EVO 2.0** må gjøres i løkken, alltid med en karabinhake i henhold til **EN 362**, og må brukes med personlig verneutstyr som oppfyller **EN 361** (kroppssele) og **EN 363** (personlige vernesystemer mot fall fra høyder) **EN 355** (falldempere) og **EN 354** (forbindelseslinjer). Det kan også brukes selvstrammende fanganordninger i samsvar med **EN 360**.
- Det er mulig at kombinasjon av enkeltstående elementer kan utgjøre en fare, siden funksjonssikkerheten til hvert element kan påvirkes eller interferere negativt med funksjonssikkerheten til et annet element (følg de tilhørende brukerhåndbøkene).
- Før bruk må det foretas en visuell kontroll av hele sikkerhetssystemet for å identifisere eventuelle tydelige feil (f.eks. løse skrueforbindelser, deformasjon, slitasje, korrosjon, vannetting av defekte tak osv.).
- Det kan kun brukes tilkoblings-elementer som er egnet for falldempere mot fall over kan i henhold til **RfU 11.074**. Dette gjelder også selvstrammende fanganordninger i samsvar med **EN 360 (RfU 11.060)**.
- Rothoblaas **HOOK EVO 2.0** kan deformere seg plastisk dersom den blir utsatt for påkjenninger.
- Dersom det er tvil om sikker bruk eller innretningen ble aktivert for å stanse et fall, må bruken opphøre umiddelbart, og systemet må kontrolleres av en kompetent ekspert (skriftlig dokumentasjon), og innretningen må eventuelt erstattes.
- Det er avgjørende at forankringsinnretningen er utformet, plassert, montert og brukt på en slik måte at både fallpotensialet og den potensielle fallavstanden er minimert eller fraværende og at retningene for eventuell last samsvarer med dem som er angitt i denne håndboken eller i installasjonshåndboken.
- Dersom det brukes et fallsikringsutstyr er det før hver brukstilfelle viktig å sjekke brukerhåndboken for PVU for ledig plass som kreves under brukeren på arbeidsområdet, slik at det ved et eventuelt fall ikke er noen kollisjon med bakken eller annet hinder i fallbanen.
- Produsentens anbefaling er: å foreta en periodisk kontroll av forankringsinnretningen, minst hver 12. måned (**EN 365**) av en ekspert. Denne kontrollen må dokumenteres i kontrollrapporten som følger med.
- Forankringsinnretningen må transporteres og lagres på riktig måte.
- Forankringsinnretningen må bare rengjøres med vann og under ingen omstendigheter med kjemikalier eller syrer.
- Dersom innretningen selges utenfor det opprinnelige mottakerlandet, er det viktig at monterings- og bruksinstruksjonene er tilgjengelige på språket til det aktuelle landet.
- Ekstreme temperaturer, skarpe kanter, kjemiske reaksjoner, elektrisk stress, friksjon, snitt, klimafaktorer, pendelfall og andre ekstreme og uforutsigbare faktorer, samt visse miljøforhold eller hyppig bruk, kan påvirke funksjonaliteten og/eller levetiden til forankringsinnretningen.
- Under normale arbeidsforhold har garantien for produksjonsfeil en varighet på 2 år. Hvis innretningen brukes i spesielt korroderende atmosfæriske forhold, kan garantiperioden bli forkortet. Ved stress (fall, snøbelastning osv. ...) omfatter ikke garantien delene som er utformet for energiabsorpsjon og dermed deformeres de og må erstattes.

BRUK - REGLER - FUNKSJON

- Godkjent som forankringsinnretning på skrå tre- eller betongoverflater, med eller uten isolasjon, og for forankring av 1 person utstyrt med PVU i henhold til **EN 361** og følgende personlige vernesystemer mot fall fra høyder i henhold til **EN 363**
- Personlig verneutstyr for posisjonering og sikring mot fall fra høyder (**EN 358**)
- Personlig verneutstyr mot fall fra høyder – Selvlåsende glider på fleksibel føring (**EN 353-2**)
- Forbindelsesliner (**EN 354**) med falldemper (**EN 355**)
- Selvstrammende fanganordninger (**EN 360**).

For sikker bruk er det nødvendig å hver gang overholde indikasjonene gitt av produsenten av PVU. Enheten er testet ved 360 ° (som i tegningen under) i henhold til type underlag.

Produsenten erklærer at produktet **HOOK EVO 2.0** oppfyller standard **EN 795:2012 A** og **UNI 11578/A:2015**. (Notified body, TÜV Süd Product Service GmbH, Ridlerstr. 65, 80339 München test report n°: 713019357-1).

Rothoblaas **HOOK EVO 2.0** er en forankringsinnretning som festes på et statisk testet fundament (f.eks. bærestrukturene) og brukes som forankringsinnretning for personlig verneutstyr.


MATERIALE


Rothoblaas **HOOK EVO 2.0** er fremstilt av rustfritt stål AISI 304 - 1.4301.


INSTALLASJON

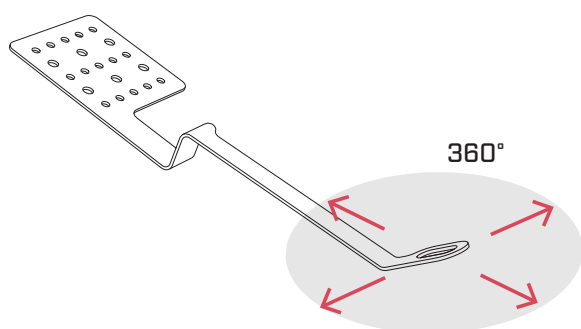
Det er nødvendig med et stabilt fundament. Ved tvil kontakt en beregningsingeniør.

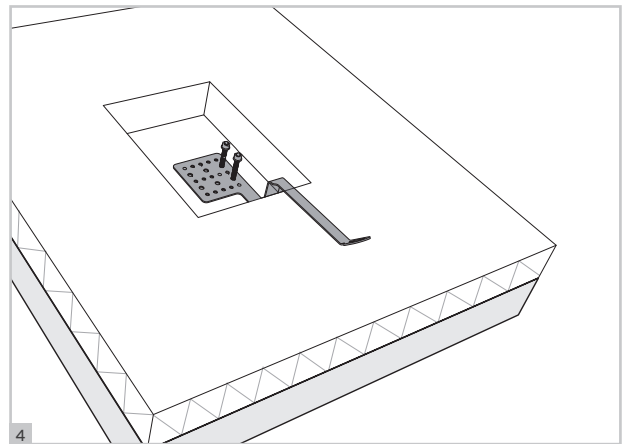
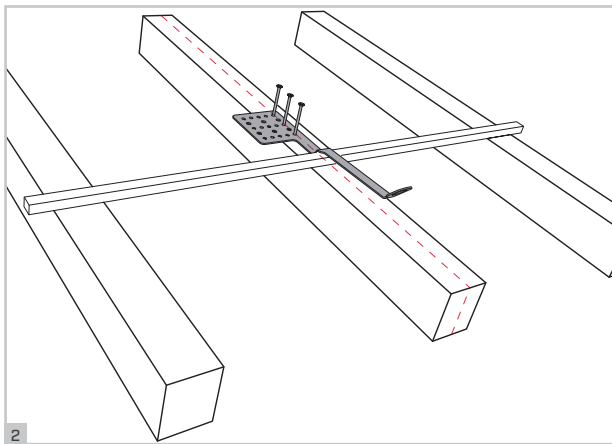
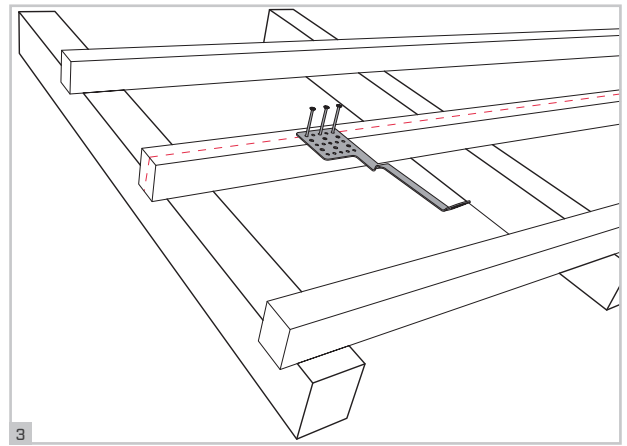
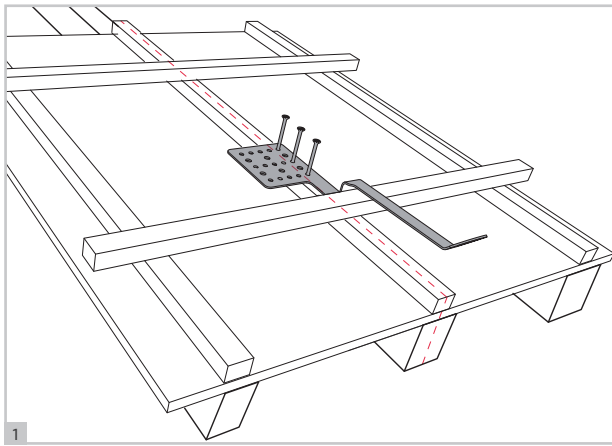
 **Følg de originale instruksjonene til produsenten av forankringsinnretningen!**

STRUKTUR I TRE bestående av limtrebjelke (min. mål 80 x 100 mm; min. kvalitet C24) og listeplate eller OSB (min. høyde 18 mm). **Festing:** Bruk Rothoblaas **HBS** 8 x L skrue, med min. innsettingsdybde 100 mm i bjelke, som angitt i installasjonshåndboken. 

STRUKTUR I TRE bestående av limtrebjelke (min. mål 100 x 160 mm; min. kvalitet GL24H). **Festing:** Bruk Rothoblaas **HBS** 8 x L skrue, med min. innsettingsdybde 157 mm i bjelke, som angitt i installasjonshåndboken. 

STRUKTUR I BETONG (min. høyde på takdelen 120 mm; min. kvalitet C20/25). **Festing:** Bruk Rothoblaas **AB1** mekaniske festemiddel med diameter M10, som angitt i installasjonshåndboken. 





Monteringsmanualen følger med produktet eller kan lastes ned på www.rothoblaas.com

DISTRIBUSJON OG UTVIKLING

Rotho Blaas srl

Via dell'Adige 2/1 - 39040 Cortaccia (BZ) - Italia
Tel.: +39 0471 81 84 00 | Fax: +39 0471 81 84 84
info@rothoblaas.com | www.rothoblaas.com

All informasjon i dette dokumentet og i installasjonshåndboken er å forstå som indikasjoner og henviser til den aktuelle tilstanden. Rothoblaas tar ikke ansvar for trykkfeil, feiloppfattelse, feiltolkning osv. og fraskriver seg ansvar for endringer eller utvikling i forhold til normer, lovgiving osv.

ERKLÆRING OM RIKTIG INSTALLASJON FALLBESKYTTELSESYSTEMER

Når det gjelder legging av fallbeskyttelsessystemer som er installert på eiendommen i:

Gateadr.: _____ nr.: _____

Kommune: _____ Postnr.: _____ Prov.: _____

Undertegnede:

Navn: _____ Etternavn: _____

Rettmessig representant for bedriften: _____

med hovedsete in: _____ nr.: _____

Kommune: _____ Postnr.: _____ Prov.: _____

erklærer at

EN 795	MENGDE	MODELL	PRODUSENT	SERIENUMMER/ÅR
TYPE A <input type="checkbox"/>				
TYPE C <input type="checkbox"/>				
TYPE D <input type="checkbox"/>				
TYPE E <input type="checkbox"/>				

FIKSERINGSELEMENT	DIMENSJONER/KVALITET UNDERLAG	MONTERINGSDYBDE [mm]	Ø HULL [mm]	TILSTRAMMINGSMOMENT [Nm]

er riktig installert i henhold til produsentens instruksjoner og standard EN 795

de er lagt på dekslet i henhold til vedlagte prosjekt utarbeidet av:

Ark/Ing/Landmåler.

I følge informasjonen i vedlagte beregningsrapport utarbeidet av:

Ark/Ing/Landmåler.

Karakteristikkene til forankringsinnretningene, instruksjonene om riktig bruk, styrekortene er arkivert på:

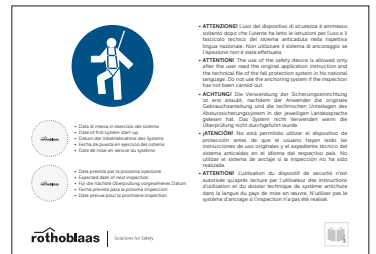
- Eierne av bygget
- Administrator

Advarselsplaten for forankringsinnretninger er plassert:

- i nærheten av hvert tilgang
- _____

Dato for første driftsdag av systemet: _____ Dato for første inspeksjon: _____

Dato: _____ Installatør (stempel og underskrift): _____



Det er eierens ansvar å holde det installerte utstyret i god stand for å opprettholde de nødvendige egenskapene for soliditet og motstand over tid. Vedlikehold skal overlates til kvalifisert personell og utføres i henhold til prosedyrene og frekvensen som er angitt av produsenten.

INSPEKSJONSRAPPORT

PRODUSENT: Rotho Blaas srl - Via dell'Adige 2/1 - 39040 Cortaccia (BZ) - www.rothoblaas.com
 Tel: +39 0471 81 84 00 - Fax: +39 0471 81 84 84 - e-mail: info@rothoblaas.com

PROSJEKT

PRODUKT	SERIENUMMER/ÅR
---------	----------------

KJØPSDATO	DATO FOR FØRSTE GANGS BRUK
-----------	----------------------------

REGELMESSIG INSPEKSJON AV SYSTEMET UTFØRT DEN

DELER SOM SKAL KONTROLLERES	AVDEKKET DEFEKT (Beskrivelsen av defekten/løsninger)
-----------------------------	---

DOKUMENTASJON

<input type="checkbox"/> BRUKER- OG MONTERINGSINSTRUKSJONER	
<input type="checkbox"/> ERKLÆRING OM RIKTIG INSTALLASJON	
<input type="checkbox"/> RAPPORT OPM FORANKRINGSELEMENTER	
<input type="checkbox"/> BILDEDOKUMENTASJON	

SYNLIGE DELER AV FORANKRINGSINNRETNINGENE

<input type="checkbox"/> INGEN DEFORMERING	
<input type="checkbox"/> INGEN KORROSJON	
<input type="checkbox"/> TILKOBLING MED STRAMMEDE SKRUER	
<input type="checkbox"/> STABILITET	
<input type="checkbox"/> LESBAR MERKING	

VANNTETTING AV TAKDEKSLET

<input type="checkbox"/> INGEN SKADER	
<input type="checkbox"/> INGEN KORROSJON	

Utfallet av inspeksjonen:

Sikkerhetssystemet tilsvarer monterings- og brukerinstruksjonene fra produsenten og den nyeste teknikken. Systemet bekreftes å være pålitelig og sikkert.
 Merknader:

Dato for neste inspeksjon: _____

En ekspert som kjenner til sikkerhetssystemet: _____

Navn: _____ Underskrift: _____

PRZEPISY BEZPIECZEŃSTWA, INSTRUKCJE UŻYTKOWANIA I INSTALACJI

IT

DE

EN

ES

FR

PT

RU

CS

DA

EL

ET

FI

HR

HU

IS

LT

LV

NL

NO

PL

RO

SK

SL

SV

TR

JA

ZH

AR

PRZEPISY BEZPIECZEŃSTWA

- Rothoblaas **HOOK EVO 2.0** jest urządzeniem kotwiczącym chroniącym przed upadkiem przeznaczonym do powierzchni pochylonych z drewna i betonu.
- Zły stan zdrowia (problemy serca i układu krążenia, przyjmowanie leków, alkohol) może mieć negatywny wpływ na bezpieczeństwo użytkownika pracującego na wysokości.
- Rothoblaas **HOOK EVO 2.0** może być mocowany wyłącznie przez odpowiednie osoby, które mają doświadczenie z najnowszymi systemami chroniącymi przed upadkiem. System może być mocowany i stosowany wyłącznie przez osoby zaznajomione z treścią niniejszej instrukcji oraz z przepisami bezpieczeństwa obowiązującymi w miejscu montażu, a także, będącymi w stanie użytkować ŚOI (środki ochrony indywidualnej) kategorii III chroniącymi przed upadkiem z wysokości.
- Należy dysponować planem ratunkowym, aby być gotowym na ewentualne sytuacje zagrożenia, które mogą wyniknąć podczas pracy.
- Przed rozpoczęciem pracy należy podjąć konieczne środki mające na celu zapobieżenie upadkowi ze stanowiska pracy na podłoże wszelkiego rodzaju przedmiotów. Należy zabezpieczyć obszar znajdujący się poniżej stanowiska pracy (chodnik itp.).
- W żaden sposób nie modyfikować urządzenia kotwiczącego.
- Instalatorzy muszą upewnić się, że konstrukcja nośna nadaje się do zamocowania urządzenia kotwiczącego. W razie wątpliwości lub innego rodzaju konstrukcji nośnej niewymienionej w niniejszej instrukcji lub instrukcji instalacji należy to skonsultować z inżynierem obliczeniowcem.
- W przypadku wystąpienia jakichkolwiek wątpliwości na etapie montażu należy skontaktować się z producentem.
- Uszczelnienie pokrycia dachowego należy wykonać zgodnie z zasadami sztuki oraz stosownymi przepisami.
- Stal nierdzewna nie może kontaktować się z pyłem szlifierskim lub narzędziami stalowymi ze względu na ryzyko korozji.
- Mocowanie do konstrukcji systemu zabezpieczającego zgodne z zasadami sztuki należy udokumentować za pomocą zdjęć poszczególnych warunków montażu.
- Rothoblaas **HOOK EVO 2.0** nie wolno stosować jako urządzenia kotwiczącego linę asekuracji poziomej według normy **EN 795 C**.
- Przy dostępie do systemu asekuracyjnego należy udokumentować pozycje urządzeń kotwiczących za pomocą schematów (np.: szkicu widoku z góry dachu).
- W razie zlecenia realizacji systemu zabezpieczającego wykonawcom zewnętrznym należy zawrzeć pisemne zobowiązanie o przestrzeganiu instrukcji montażu i użytkowania.
- Rothoblaas **HOOK EVO 2.0** został opracowany jako urządzenie kotwiczące dla osób i nie wolno go wykorzystywać w innych celach niż przewidziane. Nigdy nie zawieszac ładunków niezdefiniowanych dla systemu.
- Mocowanie do systemu Rothoblaas **HOOK EVO 2.0** należy wykonać za pomocą śruby oczkowej, każdorazowo za pomocą karabinka zgodnego z normą **EN 362**. Ponadto system wymaga stosowania systemów ochrony indywidualnej spełniających normy **EN 361** (Szelki bezpieczeństwa), **EN 363** (Systemy powstrzymywania spadania), **EN 355** (Amortyzatory) i **EN 354** (Linki bezpieczeństwa). Można również stosować urządzenia samohamowne zgodne z normą **EN 360**.
- Zachodzi możliwość, że połączenie poszczególnych elementów powyższych urządzeń będzie przyczyną zagrożeń, gdyż bezpieczne działanie jednego z nich może zakłócać lub negatywnie wpłynąć na pracę innego (postępować zgodnie ze stosownymi instrukcjami obsługi).
- Przed zastosowaniem należy dokonać oględzin całości systemu zabezpieczającego pod względem występowania ewentualnych widocznych usterek (np.: poluzowane połączenia śrubowe, odkształcenia, zużycie, korozja, uszkodzone uszczelnienie pokrycia dachowego itp.).
- Można stosować wyłącznie elementy łączone, zakładając odległości od krawędzi określone w zaleceniu **RfU 11.074**. Dotyczy to również urządzeń samohamownych zgodnych z normą **EN 360 (RfU 11.060)**.
- Rothoblaas **HOOK EVO 2.0** może ulegać odkształceniom plastycznym w razie poddawania go naprężeniom.
- W przypadku wątpliwości dotyczących bezpiecznego użytkowania lub zadziałania urządzenia należy niezwłocznie zaprzestać jego stosowania oraz zlecić kontrolę systemu odpowiednio wykwalifikowanemu ekspertowi (pisemna dokumentacja); w razie konieczności wymienić urządzenie.
- Kluczowe jest, aby urządzenie kotwiczące zostało zaprojektowane, umieszczone, zamocowane i stosowane tak, aby zarówno potencjalny upadek, jak i wysokość z jakiego przenoszenia obciążenia były zgodne ze wskazanymi w niniejszej instrukcji lub instrukcji instalacji.
- W przypadku korzystania z urządzenia zabezpieczającego przed upadkiem w instrukcji użytkowania SOI należy sprawdzić, jaką wolną przestrzeń należy zachować pod użytkownikiem i jego stanowiskiem pracy. Tego rodzaju weryfikację należy przeprowadzać przed każdym użyciem, aby w razie upadku uniknąć kolizji z podłożem lub inną przeszkodą na drodze upadku.
- Zalecenie producenta: zaleca się okresową inspekcję urządzenia kotwiczącego przeprowadzaną przez eksperta z częstotliwością przynajmniej co 12 miesięcy (**EN 365**). Tego rodzaju inspekcję należy udokumentować w protokole kontroli w załączeniu.
- Urządzenie kotwiczące należy przenosić i magazynować w prawidłowy sposób.
- Urządzenie kotwiczące należy myć wyłącznie wodą, a w żadnym wypadku środkami chemicznymi lub kwasami.
- W razie sprzedaży urządzenia poza pierwotny kraj przeznaczenia należy zadbać o dostarczenie instrukcji montażu i użytkowania w języku danego kraju.
- Ekstremalne temperatury, ostre krawędzie, reakcje chemiczne, napięcie elektryczne, tarcie, nacięcia, czynniki klimatyczne, upadek wahadłowy oraz inne ekstremalne i nieprzewidywalne czynniki, jak również określone warunki środowiskowe lub częste stosowanie mogą wpłynąć na działanie i/lub długość życia urządzenia kotwiczącego.
- W normalnych warunkach pracy udziela się 2-letniej gwarancji na wady produkcyjne. Jeśli urządzenie jest stosowane w szczególnie korozyjnych warunkach atmosferycznych, termin gwarancji może ulec skróceniu. W przypadku naprężenia (upadek, obciążenie śniegiem itp.) gwarancja nie obejmuje części amortyzujących, które tym samym ulegają odkształceniu i wymagają wymiany.

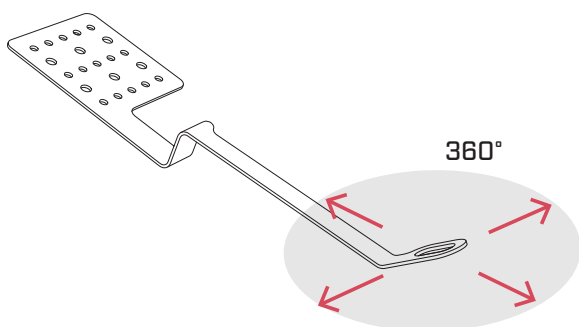
UŻYTKOWANIE - NORMY - DZIAŁANIE

- Homologowany jako urządzenie kotwiczące przeznaczone do powierzchni pochytych z drewna lub betonu, z izolacją lub bez niej, dla 1 osoby wyposażonej w SOI zgodne z normą **EN 361** oraz poniższe systemy zabezpieczające przed upadkiem według normy **EN 363**
- Pasy ustalające pozycję podczas pracy i ograniczające przemieszczanie (**EN 358**)
- Urządzenia samozaciskowe z giętką prowadnicą (**EN 353-2**)
- Linki zabezpieczające (**EN 354**) z amortyzatorami (**EN 355**)
- Urządzenia samohamowne (**EN 360**)

W celu zapewnienia bezpiecznego użytkowania należy każdorazowo przestrzegać wskazań producenta SOI. Urządzenie zostało przetestowane we wszystkich kierunkach (jak wskazano na rysunku poniżej) na każdej z odpowiednich konstrukcji nośnych.

Producent oświadcza, że produkt zwany dalej **HOOK EVO 2.0** jest zgodny z normami **EN 795:2012 A** i **UNI 11578:2015 A**. (Notified body, TÜV Süd Product Service GmbH, Ridlerstr. 65, 80339 München test report n°: 713019357-1).

Rothoblaas **HOOK EVO 2.0** jest urządzeniem kotwiczącym mocowanym do konstrukcji nośnej poddanej statycznym testom obciążenia (np. konstrukcji nośnej dachu), wykorzystywanym do kotwienia systemów ochrony indywidualnej.



MATERIAŁ


Rothoblaas **HOOK EVO 2.0** został wykonany ze stali nierdzewnej klasy AISI 304 - 1.4301.


MONTAŻ


Niezbędnym warunkiem wstępnym jest podkonstrukcja stabilna pod względem statycznym. W razie wątpliwości należy to skonsultować z inżynierem obliczeniowcem.

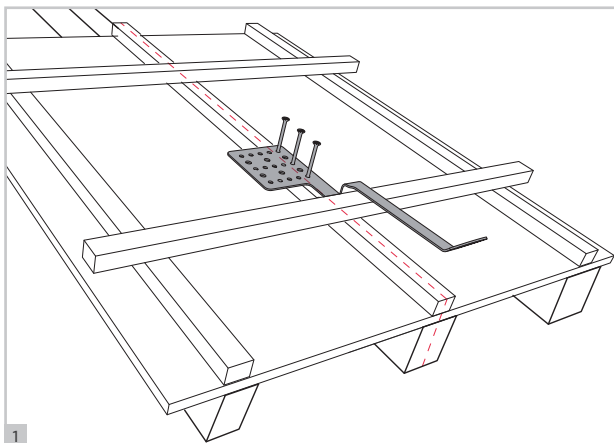


Stosować się do oryginalnych instrukcji producenta mocowania!

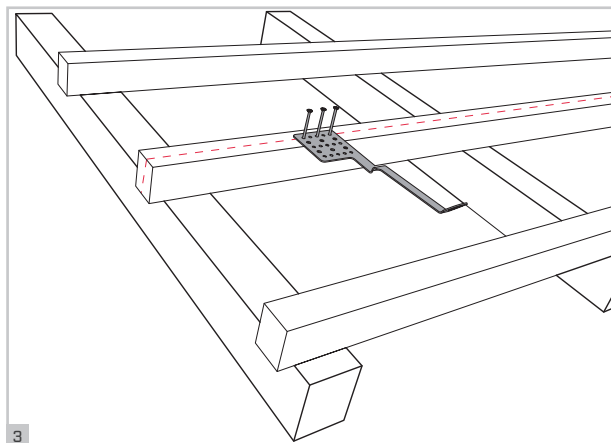
KONSTRUKCJA DREWNIANA składająca się z belki z drewna klejonego (minimalne wymiary 80 x 100 mm; minimalna jakość C24) i deski lub OSB (minimalna wysokość 18 mm). **Mocowanie** za pomocą śruby Rothoblaas **HBS** 8 x L, o minimalnej głębokości wkręcania 100 mm w belkę, zgodnie ze wskazaniami w odpowiedniej instrukcji instalacji. 

KONSTRUKCJA DREWNIANA składająca się z belki z drewna klejonego (minimalne wymiary 100 x 160 mm; minimalna jakość GL24H). **Mocowanie** za pomocą śruby Rothoblaas **HBS** 8 x L, o minimalnej głębokości wkręcania 157 mm w belkę, zgodnie ze wskazaniami w odpowiedniej instrukcji instalacji. 

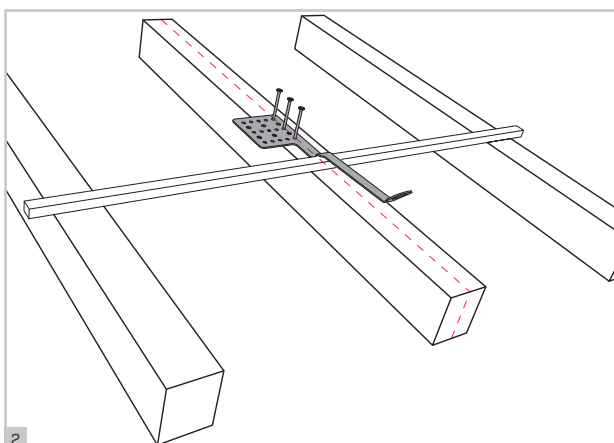
KONSTRUKCJA BETONOWA (minimalna wysokość przekroju płyty 120 mm; min. jakość C20/25). **Mocowanie** za pomocą kotwy mechanicznej Rothoblaas **AB1** o średnicy M10, zgodnie ze wskazaniami w odpowiedniej instrukcji instalacji. 



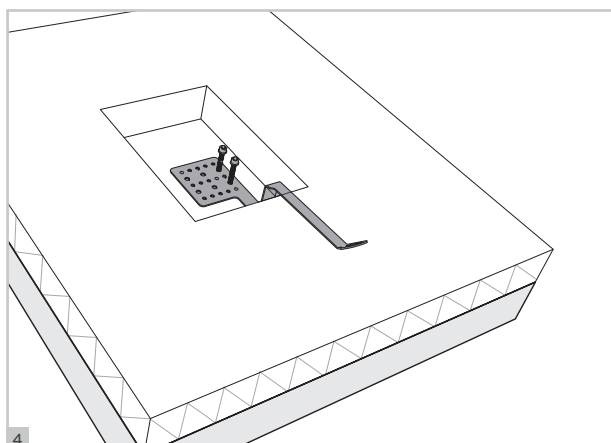
1



3



2



4



Instrukcja instalacji dostarczona wraz z produktem
lub do pobrania ze strony: www.rothoblaas.com

■ DYSTRUBUCJA I ROZWÓJ

Rotho Blaas srl

Via dell'Adige 2/1 - 39040 Cortaccia (BZ) - Italia
Tel.: +39 0471 81 84 00 | Fax: +39 0471 81 84 84
info@rothoblaas.com | www.rothoblaas.com

Wszystkie informacje zawarte w niniejszym dokumencie oraz w instrukcji instalacji mają charakter orientacyjny oraz odnoszą się do stanu aktualnego. Rothoblaas nie ponosi odpowiedzialności za błędy drukarskie, błędne zrozumienie lub interpretację itp. Nie odpowiada między innymi również za poprawki lub dalsze zmiany norm i przepisów.

DEKLARACJA PRAWIDŁOWEJ INSTALACJI URZĄDZEŃ CHRONIĄCYCH PRZED UPADKIEM

Dotyczy prac związanych z montażem urządzeń kotwiczących w sprzęcie chroniącym przed upadkiem zainstalowanych na nieruchomości znajdującej się przy:

ul./pl. _____ nr: _____

Miasto: _____ Kod pocztowy: _____ Województwo: _____

Ja niżej podpisany/a:

Imię: _____ Nazwisko: _____

Przedstawiciel prawny Firmy: _____

z siedzibą przy ul./pl. _____ nr: _____

Miasto: _____ Kod pocztowy: _____ Województwo: _____

zaświadczam, że urządzenia

EN 795	ILOŚĆ	MODEL	PRODUCENT	NR SERYJNY/ROK
TYP A <input type="checkbox"/>				
TYP C <input type="checkbox"/>				
TYP D <input type="checkbox"/>				
TYP E <input type="checkbox"/>				

ELEMENT MOCUJĄCY	WYMIARY/JAKOŚĆ PODŁOŻA	GŁĘBOKOŚĆ MONTAŻU [mm]	Ø OTWÓR [mm]	MOMENT DOKRĘCANIA [Nm]

zostały prawidłowo zamontowane zgodnie ze wskazaniami producenta oraz norm EN 795

zostały umieszczone na pokryciu dachowym zgodnie z załączonym projektem sporządzonym przez:

Arch./Inż./Konstr. _____

Według wskazań zawartych w załączonym raporcie z obliczeń sporządzonym przez:

Arch./Inż./Konstr. _____

Charakterystyka urządzeń kotwiczących, instrukcje ich prawidłowego użytkowania, karty kontroli zostały złożone u:

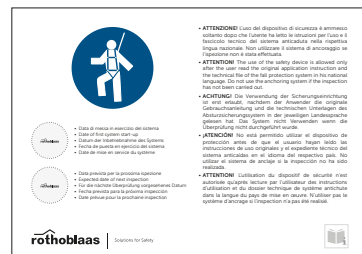
- Właściciela nieruchomości
- Administratora

Tabliczka sygnalizacyjna dotycząca urządzeń kotwiczących została zamieszczona:

- w pobliżu każdego punktu dostępu
- _____

Data uruchomienia systemu: _____ Pierwsza kontrola: _____

Data: _____ Instalator (pieczętka i podpis): _____



Na właściciela nieruchomości spoczywa obowiązek utrzymania zainstalowanych urządzeń w dobrym stanie, aby zachowały wymaganą solidność i wytrzymałość na długi czas. Konserwację należy powierzyć wykwalifikowanemu personelowi. Musi ona być przeprowadzana w sposób i w okresach czasu wskazanych przez producenta.

PROTOKÓŁ KONTROLI

PRODUCENT: Rotho Blaas srl - Via Dell'Adige 2/1 - 39040 Cortaccia (BZ) - www.rothoblaas.com
Tel: +39 0471818400 - Fax: +39 0471 818484 - e-mail: info@rothoblaas.com

PROJEKT

PRODUKT	NR SERYJNY/ROK
---------	----------------

DATA ZAKUPU	DATA PIERWSZEGO UŻYCIA
-------------	------------------------

KONTROLA OKRESOWA SYSTEMU PRZEPROWADZONA W DNIU

PUNKTY PODLEGAJĄCE KONTROLI	WYKRYTA USTERKA (Opis usterki/Działania)
-----------------------------	--

DOKUMENTACJA

<input type="checkbox"/> INSTRUKCJE MONTAŻU I UŻYTKOWANIA	
<input type="checkbox"/> DEKLARACJA PRAWIDŁOWEJ INSTALACJI	
<input type="checkbox"/> PROTOKÓŁ DOTYCZĄCY ELEMENTÓW MOCUJĄCYCH	
<input type="checkbox"/> DOKUMENTACJA FOTOGRAFICZNA	

WIDOCZNE CZĘŚCI URZĄDZENIA KOTWICZĄCEGO

<input type="checkbox"/> BRAK ODKSZTAŁCEŃ	
<input type="checkbox"/> BRAK KOROZJI	
<input type="checkbox"/> ŚRUBUNEK DOKRĘCONY	
<input type="checkbox"/> STABILNOŚĆ	
<input type="checkbox"/> OZNAKOWANIE CZYTELNE	

WODOSZCZELNOŚĆ POKRYCIA DACHOWEGO

<input type="checkbox"/> BRAK USZKODZEŃ	
<input type="checkbox"/> BRAK KOROZJI	

Wynik kontroli:

Montaż i użytkowanie instalacji asekuracyjnej są zgodne z instrukcją producenta oraz odpowiada ona najnowszemu stanowi wiedzy. Poświadczą się niezawodność sprzętu zabezpieczającego.

Uwagi:

Przewidywana data następnej kontroli: _____

Osoba posiadająca doświadczenie w zakresie systemu zabezpieczającego:

Imię: _____ Podpis: _____

NORME DE SIGURANȚĂ, INSTRUCȚIUNI DE UTILIZARE ȘI INSTALARE

IT

DE

EN

ES

FR

PT

RU

CS

DA

EL

ET

FI

HR

HU

IS

LT

LV

NL

NO

PL

RO

SK

SL

SV

TR

JA

ZH

AR

I NORME DE SIGURANȚĂ

- Rothoblaas **HOOK EVO 2.0** este un dispozitiv de reținere și ancorare împotriva căderilor pentru suprafețe înclinate din lemn și beton.
- Starea de sănătate șubredă (probleme cardiace și circulatorii, consumul de medicamente, alcool) pot avea repercusiuni negative asupra siguranței utilizatorului care lucrează la înălțime.
- Rothoblaas **HOOK EVO 2.0** poate fi montat numai de persoane competente, experte, care au experiență în ceea ce privește sistemele împotriva căderii, conform stadiului actual al tehnologiei. Sistemul poate fi montat și utilizat numai de personal familiarizat cu aceste instrucțiuni de utilizare și cu normele de siguranță în vigoare la nivel local, care este fizic și psihic sănătos și autorizat pentru utilizarea de EIP (Echipamente Individuale de Protecție) de categoria 3 împotriva căderii de la înălțime.
- Trebuie să se stabilească un plan de salvare pentru gestionarea eventualelor urgențe care pot surveni în timpul lucrărilor.
- Înainte de a începe lucrările, trebuie să se ia măsurile necesare care să asigure că din spațiul de lucru nu pot cădea obiecte de niciun tip. Trebuie să se mențină liberă zona de sub spațiul de lucru (trotuar etc.).
- Nu trebuie să se aducă modificări de niciun fel dispozitivului de ancorare.
- Instalatorii trebuie să se asigure că substratul este potrivit pentru fixarea dispozitivului de ancorare. În caz de îndoieli, sau dacă există alte tipuri de substrat față de cele specificate în acest manual, sau în cel de instalare, trebuie solicitată intervenția unui inginer proiectant.
- Dacă în timpul fazei de montare se întâmpină puncte mai puțin clare, este esențial să vă adresați producătorului.
- Impermeabilizarea învelișului acoperișului trebuie să fie realizată conform standardelor din domeniu, respectând directivele aplicabile.
- Oțelul inoxidabil nu trebuie să intre în contact cu praful provenit de la rectificarea sau cu uneltele din oțel, deoarece pot surveni fenomene de coroziune.
- Fixarea pe construcție a sistemului de siguranță conform standardelor din domeniu trebuie să fie documentată prin intermediul fotografiilor cu condițiile de montare respective.
- Rothoblaas **HOOK EVO 2.0** nu trebuie să fie utilizat ca dispozitiv de ancorare pentru funie de siguranță orizontală conform **EN 795 C**.
- Pentru accesarea sistemului de siguranță pentru acoperiș trebuie să se documenteze pozițiile dispozitivelor de ancorare utilizând scheme (de exemplu, schița vederii de sus a acoperișului).
- Dacă sistemul de siguranță este încredințat contractorilor externi, va trebui să se instituie în scris obligativitatea respectării instrucțiunilor de montare și utilizare.
- Rothoblaas **HOOK EVO 2.0** este conceput ca un dispozitiv de ancorare pentru persoane și nu trebuie să fie utilizate pentru alte scopuri decât cele prevăzute. Nu atârnați niciodată sarcini nedefinite sistemului.
- Fixarea la Rothoblaas **HOOK EVO 2.0** trebuie efectuată de ochet, întotdeauna prin intermediul unui cârlig cu arc conform cu **EN 362** și trebuie să se utilizeze cu echipamente individuale de protecție conforme cu **EN 361** (Centuri complexe) și **EN 363** (Sisteme de oprire a căderilor), **EN 355** (Absorbitoare de energie) și **EN 354** (Mijloace de legătură). De asemenea, se pot utiliza și opritoare de cădere retractabile conform **EN 360**.
- Combinarea elementelor individuale ale dispozitivelor specificate mai sus poate genera pericole, deoarece funcționarea sigură a fiecărui dispozitiv poate fi influențată sau poate interfera negativ cu funcționarea sigură a altuia (respectați manualele de utilizare aferente).
- Înainte de utilizare trebuie să se efectueze o inspecție vizuală a întregului sistem de siguranță, pentru a identifica eventualele defecte evidente (cum ar fi conexiuni prin șurub slăbite, deformări, uzură, coroziune, impermeabilizare defectuoasă a acoperișului etc.).
- Se pot utiliza numai elemente de conectare potrivite pentru rezistența la margini conform **RfU 11.074**. Aceasta se aplică și pentru opritoare de cădere retractabile, conform **EN 360 (RfU 11.060)**.
- Rothoblaas **HOOK EVO 2.0** se poate deforma plastic dacă este supus tensiunilor.
- Dacă există îndoieli referitoare la utilizarea sigură sau dacă dispozitivul a intrat în funcțiune pentru a opri o cădere, trebuie să întrerupeți imediat utilizarea și să solicitați verificarea sistemului de către un expert competent (documentație scrisă) și eventual să înlocuiți dispozitivul.
- Este esențial ca dispozitivul de ancorare să fie proiectat, poziționat, montat și utilizat astfel încât, atât potențialul căderii cât și distanța potențială de cădere să fie reduse la minim sau chiar eliminate iar direcțiile eventualelor sarcini să corespundă cu cele de instalare.
- În cazul utilizării unui opritor de cădere este esențial ca înainte de utilizare să verificați în manualul de utilizare a EIP spațiul liber necesar sub utilizator în dreptul spațiului de lucru astfel încât, în caz de cădere, să nu existe coliziuni cu solul sau alt obstacol aflat pe traiectoria căderii.
- Recomandarea producătorului: se recomandă inspecția periodică a dispozitivului de ancorare, care trebuie să fie efectuată de un expert la cel puțin 12 luni (**EN 365**). Acest control trebuie să fie documentat în procesul verbal de inspecție furnizat.
- Dispozitivul de ancorare trebuie să fie transportat și depozitat în mod corect.
- Dispozitivul de ancorare trebuie curățat numai cu apă, în niciun caz cu agenți chimici sau acizi.
- Dacă dispozitivul este vândut în afara țării de destinație inițiale, este esențial să fie puse la dispoziție instrucțiunile de montare și utilizare în limba țării în cauză.
- Temperaturile extreme, muchiile ascuțite, reacțiile chimice, tensiunea electrică, frecarea, tăieturile, factorii climatici, căderea în pendul și alți factori extremi și imprevizibili, cum ar fi și anumite condiții de mediu sau utilizarea frecventă pot influența funcționalitatea și/sau durata de viață a dispozitivului de ancorare.
- În condiții normale de operare, se acordă o garanție de 2 ani pentru defecte de fabricație. Dacă dispozitivul este utilizat în condiții atmosferice deosebit de corozive, durata garanției poate fi redusă. În caz de solicitări (cădere, încărcare cu zăpadă etc...) garanția nu va include piesele concepute pentru absorbirea energiei și care în consecință se deformează și trebuie înlocuite.

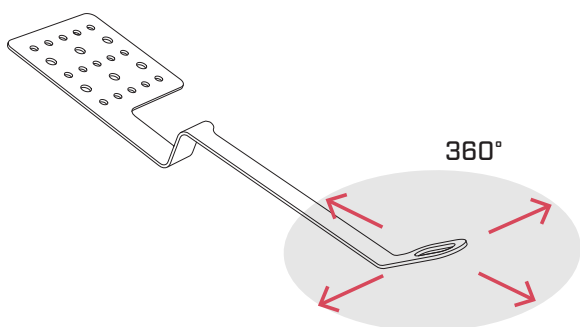
UTILIZARE - NORME - FUNCȚIE

- Omologat ca dispozitiv de ancorare pentru suprafețe înclinate din lemn sau beton, cu sau fără strat izolator, pentru o persoană echipată cu EIP conform **EN 361** și cu următoarele sisteme anticădere conform **EN 363**
- Sisteme de reținere și poziționare (**EN 358**)
- Opritoare de cădere cu alunecare pe suport de ancorare flexibil (**EN 353-2**)
- Mijloace de legătură (**EN 354**) cu absorbitor de energie (**EN 355**)
- Opritoare de cădere retractabile (**EN 360**)

Pentru utilizarea în siguranță trebuie să respectați indicațiile oferite în timp de producătorul EIP. Dispozitivul a fost testat la 360° (conform desenului de mai jos) pe fiecare din substraturile respective.

Producătorul declară că produsul **HOOK EVO 2.0** descris în continuare este conform cu standardul EN 795:2012 A și **UNI 11578:2015 A**. (Notified body, TÜV Süd Product Service GmbH, Ridlerstr. 65, 80339 München test report n°: 713019357-1).

Rothoblaas **HOOK EVO 2.0** este un dispozitiv de ancorare care se montează pe un substrat testat static (spre exemplu: structura portantă a acoperișului) și se utilizează ca dispozitiv de ancorare pentru echipamentele individuale de protecție.




MATERIAL


Rothoblaas **HOOK EVO 2.0** este fabricat din oțel inoxidabil AISI 304 - 1.4301.


INSTALARE

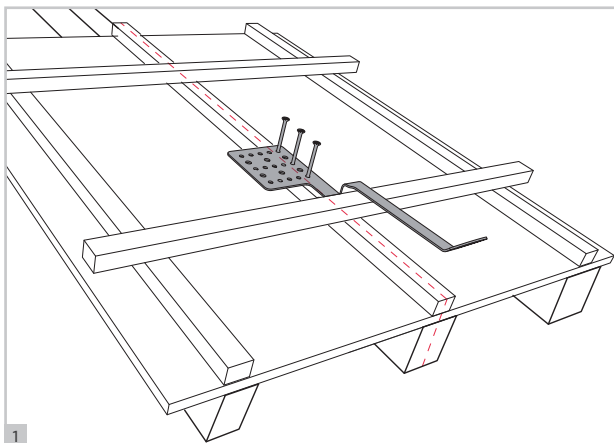
Existența unei structuri secundare stabile din punct de vedere static constituie o cerință prealabilă esențială. În caz de nelămuriri, trebuie solicitată intervenția unui inginer de calcul.

 **Respectați instrucțiunile originale ale producătorului sistemului de fixare!**

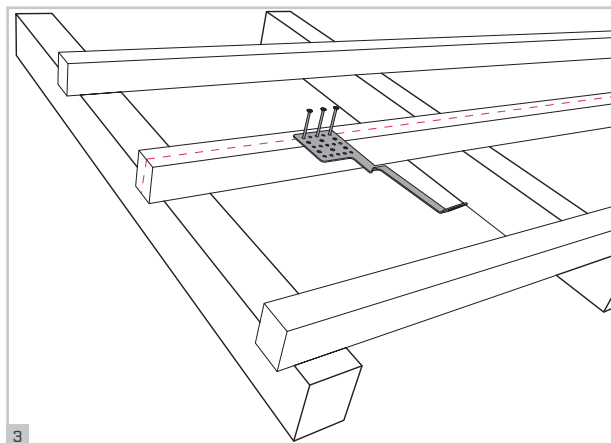
STRUCTURĂ DIN LEMN compusă din grinzi de lemn stratificat (dimensiuni minime 80 x 100 mm; calitate minimă C24) și scânduri sau plăci OSB (înălțimea minimă 18 mm). **Fixare** cu șurub Rothoblaas **HBS 8 x L**, cu adâncimea de încorporare minimă de 100 mm în grindă, așa cum este indicat în manualul de instalare. 

STRUCTURĂ DIN LEMN compusă din grinzi din lemn stratificat (dimensiuni minime 100 x 160 mm; calitate minimă GL24H). **Fixare** cu șurub Rothoblaas **HBS 8 x L**, cu adâncimea de încorporare minimă de 157 mm în grindă, așa cum este indicat în manualul de instalare. 

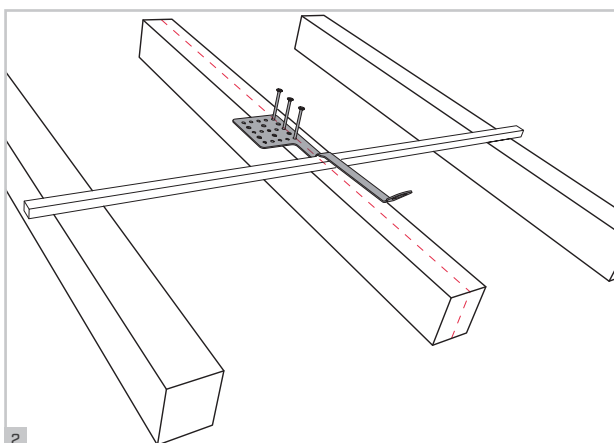
STRUCTURĂ DIN BETON (înălțimea minimă a secțiunii planșeului 120 mm; calitate minim C20/25). **Fixare** prin ancorare mecanică Rothoblaas **AB1** diametru M10, conform indicațiilor din manualul de instalare. 



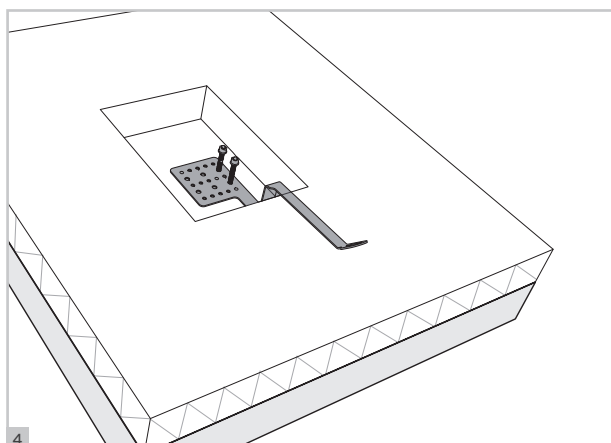
1



3



2



4



Manual de instalare furnizat cu produsul
sau descărcabil de la adresa: www.rothoblaas.com

DISTRIBUȚIE ȘI DEZVOLTARE

Rotho Blaas srl

Via dell'Adige 2/1 - 39040 Cortaccia (BZ) - Italia
Tel.: +39 0471 81 84 00 | Fax: +39 0471 81 84 84
info@rothoblaas.com | www.rothoblaas.com

Toate informațiile furnizate în acest document și în manualul de instalare trebuie considerate indicative și se referă la starea actuală. Rothoblaas nu își va asuma răspunderea pentru erori de imprimare, de înțelegere, de interpretare etc. și nu se va considera responsabilă pentru modificări sau dezvoltări viitoare, spre exemplu de natură normativă, legislativă etc.

DECLARAȚIE DE INSTALARE CORECTĂ OPRITOARE DE CĂDERE

Referitor la lucrările de montare a dispozitivelor de ancorare împotriva căderii instalate pe imobilul situat la adresa:

Strada: _____ nr.: _____

Localitate: _____ C.P.: _____ Jud.: _____

Subsemnatul/subsemnata:

Prenume: _____ Nume: _____

Reprezentant legal al companiei: _____

cu sediul în Strada: _____ nr.: _____

Localitate: _____ C.P.: _____ Jud.: _____

declară că dispozitivele

EN 795	CANTITATE	MODEL	PRODUCĂTOR	NR. DE SERIE/AN
TIP A <input type="checkbox"/>				
TIP C <input type="checkbox"/>				
TIP D <input type="checkbox"/>				
TIP E <input type="checkbox"/>				

ELEMENT DE FIXARE	DIMENSIUNI/CALITATE SUBSTRAT	ADÂNCIME DE MONTARE [mm]	Ø GAURĂ [mm]	CUPLU DE STRÂNGERE [Nm]

au fost instalate corect, conform indicațiilor producătorului și standardelor EN 795

au fost poziționate pe acoperiș, conform proiectului anexat redactat de:

Arh./Ing./Geom. _____

Conform indicațiilor furnizate în raportul de calcul anexat redactat de:

Arh./Ing./Geom. _____

Caracteristicile dispozitivelor de ancorare, instrucțiunile privind utilizarea corectă a acestora, fișele de control sunt în posesia:

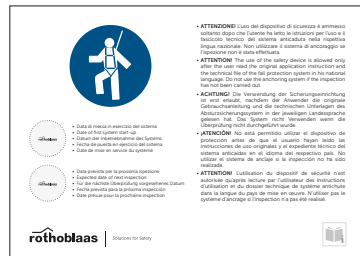
- Proprietarului imobilului
- Administratorului

Plăcuța indicatoare pentru dispozitivele de ancorare este expusă:

- în apropierea fiecărei căi de acces
- _____

Data punerii în funcțiune a sistemului: _____ **Data primei inspecții:** _____

Data: _____ **Instalator (ștampilă și semnătură):** _____



Va fi responsabilitatea proprietarului imobilului să mențină echipamentele instalate într-o stare bună pentru a asigura menținerea în timp a caracteristicilor necesare de soliditate și rezistență. Întreținerea trebuie să fie încredințată personalului calificat și efectuată în modurile și la intervalele indicate de producător.

PROCES VERBAL DE INSPECȚIE

PRODUCĂTOR: Rotho Blaas srl - Via dell'Adige 2/1 - 39040 Cortaccia (BZ) - www.rothoblaas.com
 Tel: +39 0471 81 84 00 - Fax: +39 0471 81 84 84 - e-mail: info@rothoblaas.com

PROIECT

PRODUS	NR. DE SERIE / AN

DATA ACHIZIȚIEI	DATA PRIMEI UTILIZĂRI

INSPECȚIE PERIODICĂ A SISTEMULUI EFECTUATĂ ÎN DATA DE

PUNCTE DE CONTROLAT	DEFECT IDENTIFICAT (Descrierea defectului / Măsurii)

DOCUMENTAȚIE

<input type="checkbox"/> INSTRUCȚIUNI DE MONTARE ȘI UTILIZARE	
<input type="checkbox"/> DECLARAȚIE DE INSTALARE CORECTĂ	
<input type="checkbox"/> PROCES VERBAL PENTRU ELEMENTE DE FIXARE	
<input type="checkbox"/> DOCUMENTAȚIE FOTO	

PĂRȚI VIZIBILE ALE DISPOZITIVULUI DE ANCORARE

<input type="checkbox"/> FĂRĂ DEFORMĂRI	
<input type="checkbox"/> FĂRĂ COROZIUNE	
<input type="checkbox"/> CONEXIUNI PRIN ȘURUBURI STRÂNSE	
<input type="checkbox"/> STABILITATE	
<input type="checkbox"/> MARCAJE LIZIBILE	

IMPERMEABILITATEA ACOPERIȘULUI

<input type="checkbox"/> FĂRĂ DAUNE	
<input type="checkbox"/> FĂRĂ COROZIUNE	

Rezultatul inspecției:

Instalația de siguranță respectă instrucțiunile de montare și utilizare ale producătorului și stadiul actual al tehnologiei. Se confirmă fiabilitatea în termeni de siguranță.

Note:

Data prevăzută pentru următoarea inspecție: _____

Persoana expertă familiarizată cu sistemul de siguranță: _____

Nume: _____ Semnătura: _____

BEZPEČNOSTNÉ PREDPISY, NÁVOD NA POUŽITIE A INŠTALÁCIU

IT

DE

EN

ES

FR

PT

RU

CS

DA

EL

ET

FI

HR

HU

IS

LT

LV

NL

NO

PL

RO

SK

SL

SV

TR

JA

ZH

AR

BEZPEČNOSTNÉ PREDPISY

- Rothoblaas **HOOK EVO 2.0** je kotviace zariadenie na ochranu proti pádu a na udržanie pre drevené a betónové šikmé plochy.
- Zdravotné problémy (problémy so srdcom a krvným obehom, užívanie liekov, alkoholu) sa môžu negatívne odraziť na bezpečnosti používateľa, ktorý pracuje vo výške.
- Rothoblaas **HOOK EVO 2.0** môžu montovať iba skúsené osoby, ktoré majú znalosť systému na ochranu proti pádu podľa aktuálneho technického stavu. Systém môže namontovať a používať iba personál, ktorý dôverne pozná tento návod na použitie, platné miestne bezpečnostné predpisy a ktorý má fyzickú aj psychickú spôsobilosť na používanie OOP (Osobných ochranných prostriedkov) 3. kategórie na ochranu proti pádu z výšky.
- Je potrebné pripraviť záchranný plán pre prípadné núdzové stavy, ktoré by sa mohli počas práce vyskytnúť.
- Pred začatím prác je potrebné vykonať potrebné opatrenia, aby z pracoviska nemohli spadnúť dolu žiadne predmety. Priestor pod pracoviskom je potrebné udržiavať voľný (chodník, atď.).
- Na kotviacom zariadení sa nesmú vykonávať žiadne zmeny.
- Inštalatéri sa musia ubezpečiť, či je podklad vhodný na upevnenie kotviaceho zariadenia. V prípade pochybností alebo iných druhov pokladu neuvedených v tejto príručke alebo v návode na inštaláciu je nutné obrátiť sa na inžiniera zodpovedného za výpočty.
- Ak sa pri montáži stretnete s nejasnými bodmi, je nevyhnutné skontaktovať sa s výrobcom.
- Nepremokavosť strešnej krytiny je nutné vyhotoviť odborne a za dodržiavania aplikovateľných nariadení.
- Nerezová oceľ sa nesmie dostať do kontaktu s prachom z brúsenia alebo s náradím z ocele, nakoľko môže vzniknúť korózia.
- Odborné upevnenie bezpečnostného systému na konštrukciu musí byť zdokumentované fotografiami príslušného stavu montáže.
- Rothoblaas **HOOK EVO 2.0** sa nesmie používať ako kotviace zariadenie pre horizontálne bezpečnostné lano podľa **EN 795 C**.
- Na prístup k bezpečnostnému systému cez strechu je potrebné zdokumentovať polohy kotviacich prvkov prostredníctvom schém (napr. skica strechy - pohľad zhora).
- Ak sa bezpečnostný systém prenechá externým dodávateľom, títo sa musia písomne zaviazat k dodržiavaniu návodu na montáž a použitie.
- Rothoblaas **HOOK EVO 2.0** je navrhnutý ako kotviace zariadenie pre osoby a nesmie sa používať na iné účely, než na ktoré bol určený. K systému nikdy nepripájajte bremená, ktorých hmotnosť nie je zrejma.
- Rothoblaas **HOOK EVO 2.0** je nutné pripevniť k oku vždy pomocou karabínky vyhovujúcej **EN 362** a musí sa používať s osobnými ochrannými prostriedkami v súlade s **EN 361** (Nosné popruhy) a **EN 363** (Zabezpečovacie systémy proti pádu), **EN 355** (Tlmiče pádu) a **EN 354** (Záchytné laná). Tiež je možné používať samonavijacie záchytné zariadenia podľa **EN 360**.
- Je možné, že kombinácia jednotlivých prvkov vyššie uvedených zariadení by mohla spôsobiť určité nebezpečenstvo, pretože bezpečná prevádzka každého zariadenia môže byť ovplyvnená alebo môže negatívne ovplyvňovať bezpečnú prevádzku iného zariadenia (dodržiavajte príslušné návody na použitie).
- Pred použitím je nutné vykonať vizuálnu kontrolu celého bezpečnostného systému, aby sa zistili prípadné zrejme závady (napr.: uvoľnené skrutkové spoje, deformácie, opotrebenie, korózia, poškodená nepremokavosť strechy, atď.).
- Používať sa môžu jedine vhodné spojovacie prvky s odolnosťou na okrajoch podľa **RfU 11.074**. Toto platí aj pre samonavijacie záchytné zariadenia podľa **EN 360 (RfU 11.060)**.
- Rothoblaas **HOOK EVO 2.0** sa môže plasticky deformovať, ak je vystavené namáhaniu.
- Ak existujú pochybnosti o bezpečnom používaní, alebo ak sa zariadenie použilo na zabránenie nejakému pádu, je nutné okamžite ho prestať používať a nechať systém skontrolovať skúsenému odborníkovi (písomná dokumentácia) a prípadne zariadenie vymeniť.
- Je podstatné, aby kotviace zariadenie bolo navrhnuté, umiestnené, namontované a používané tak, aby bola pri potencionálnom páde dĺžka potencionálneho pádu znížená na minimum alebo úplne nulová a aby smery prípadného bremena zodpovedali hodnotám uvedeným v tomto návode alebo v návode na inštaláciu.
- V prípade používania zariadenia na ochranu proti pádu je podstatné pred každým použitím v návode na použitie OOP overiť požadovaný voľný priestor pod používateľom v závislosti od pracoviska, aby v prípade pádu nedošlo ku kolízii so zemou alebo inou prekážkou v dráhe pádu.
- Odporúčanie výrobcu: odporúča sa pravidelná kontrola kotviaceho zariadenia odborníkom, ktorá sa musí vykonať minimálne každých 12 mesiacov (**EN 365**). Takáto kontrola sa musí zdokumentovať v priloženom zázname o kontrole.
- Kotviace zariadenie sa musí prepravovať a skladovať správnym spôsobom.
- Kotviace zariadenie sa smie čistiť jedine s vodou. V žiadnom prípade sa nesmú používať chemické alebo kyslé prostriedky.
- Ak sa zariadenie predáva do inej krajiny ako je krajina pôvodu je nevyhnutné, aby bol k dispozícii návod na montáž a použitie v jazyku danej krajiny.
- Extrémne teploty, ostré hrany, chemické reakcie, elektrické napätie, trenie, zárezy, klimatické faktory, kyvadlový pád a iné extrémne a nepredvídateľné faktory, ako aj určité podmienky prostredia alebo časté používanie môžu ovplyvniť funkčnosť a/alebo životnosť kotviaceho zariadenia.
- Za bežných pracovných podmienok sa poskytuje 2 ročná záruka na výrobné chyby. Ak sa zariadenie používa pri podmienkach spôsobujúcich nadmerné hrdzavenie, záruka sa môže skrátiť. V prípade namáhania (pád, zaťaženie snehom, atď.) záruka nezahŕňa diely, ktoré boli navrhnuté ako tlmiče pádu a následne dochádza k ich deformácii a musia byť vymenené.

POUŽITIE - PREDPISY - FUNKCIA

- Schválené ako kotviace zariadenie na šikmých drevených plochách alebo betóne, s izoláciou alebo bez, pre 1 osobu vybavenú OOP podľa **EN 361** a nasledovnými záchytnými systémami podľa **EN 363**
- Systémy zachytávajúce pád z výšky a zabezpečujúce pracovnú polohu (**EN 358**)
- Záchytné zariadenia vedeného typu na pružnom kotviacom vedení (**EN 353-2**)
- Záchytné laná (**EN 354**) s tmičom pádu (**EN 355**)
- Samonavíjacie záchytné zariadenia (**EN 360**)

Pre bezpečné použitie musíte dodržiavať pokyny poskytnuté výrobcom pre jednotlivé OOP. Zariadenie bolo testované pri 360° (ako v nižšie uvedenom obrázku) na všetkých príslušných podkladoch.

Výrobca prehlasuje, že nižšie popísaný výrobok **HOOK EVO 2.0** spĺňa normy **EN 795:2012 A** a **UNI 11578:2015 A**. (Notified body, TÜV Süd Product Service GmbH, Ridlerstr. 65, 80339 München test report n°: 713019357-1).

Rothoblaas **HOOK EVO 2.0** je kotviace zariadenie, ktoré sa montuje na staticky testovaný podklad (napr.: nosná konštrukcia strechy) a používa sa ako kotviace zariadenie pre osobné ochranné prostriedky.

MATERIÁL

Rothoblaas **HOOK EVO 2.0** je zhotovené z nehrdzavejúcej ocele AISI 304 - 1.4301.

MONTÁŽ

Nevyhnutným predpokladom je staticky stabilná konštrukcia. V prípade pochybností je nutné obrátiť sa na inžiniera zodpovedného za výpočty.

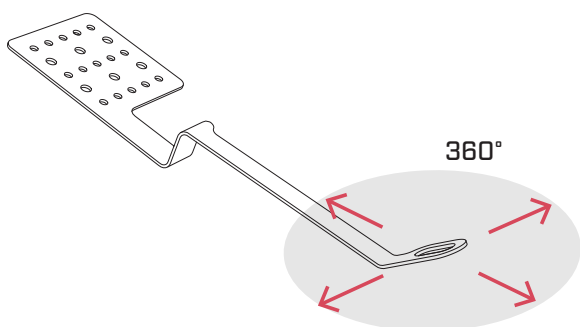


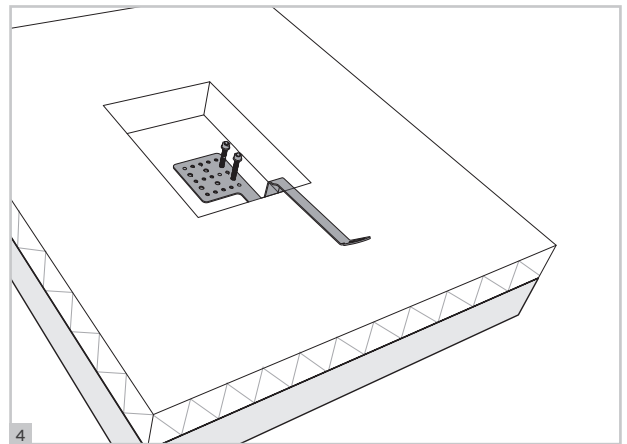
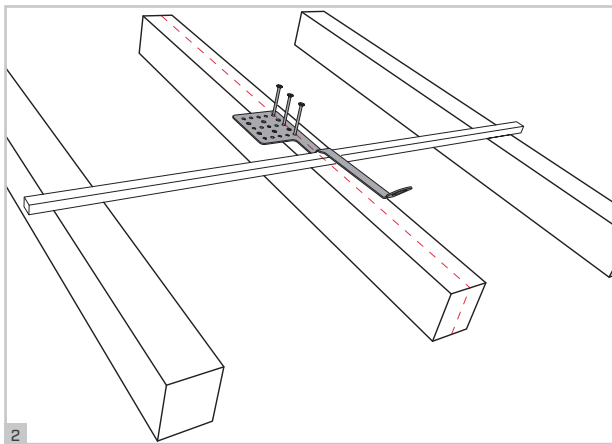
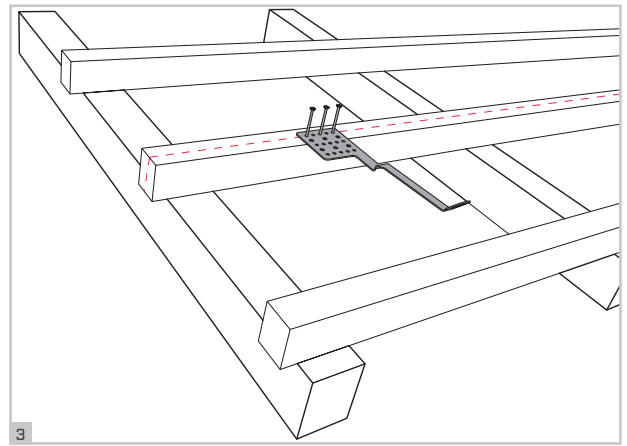
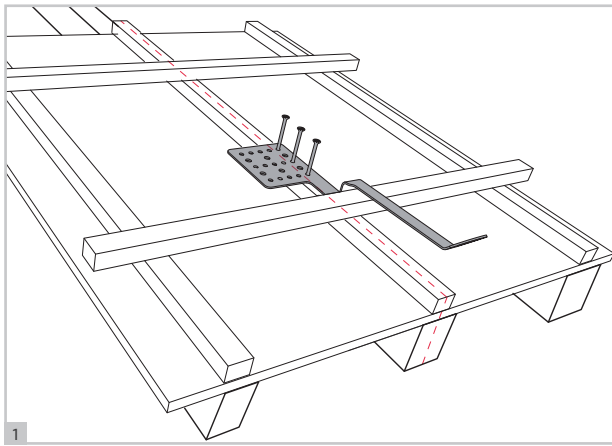
Dodržiavajte originálny návod od výrobcu upevnenia!

DREVENÁ KONŠTRUKCIA pozostávajúca z nosníka z lepeného dreva (minimálne rozmery 80 x 100 mm, minimálna kvalita C24) a dosky alebo OSB dosky (minimálna výška 18 mm). **Upevnenie** pomocou skrutky Rothoblaas **HBS 8 x L** s minimálnou hĺbkou zarazenia 100 mm na nosníku, ako je uvedené v príslušnom návode na inštaláciu.

DREVENÁ KONŠTRUKCIA pozostávajúca z nosníka z lepeného dreva (minimálne rozmery 100 x 160 mm, minimálna kvalita GL24H). **Upevnenie** pomocou skrutky Rothoblaas **HBS 8 x L** s minimálnou hĺbkou zarazenia 157 mm na nosníku, ako je uvedené v príslušnom návode na inštaláciu.

BETÓNOVÁ KONŠTRUKCIA (minimálna výška prierezu betónovej dosky 120 mm, minimálna kvalita C20/25). **Upevnenie** prostredníctvom mechanického kotvenia Rothoblaas **AB1s** priemerom M10, podľa pokynov uvedených v príslušnom návode na inštaláciu.





Návod na inštaláciu dodaný s výrobkom
alebo sa dá stiahnuť na stránke:
www.rothoblaas.com

DISTRIBÚCIA A VÝVOJ

Rotho Blaas srl

Via dell'Adige 2/1 - 39040 Cortaccia (BZ) - Italia
Tel.: +39 0471 81 84 00 | Fax: +39 0471 81 84 84
info@rothoblaas.com | www.rothoblaas.com

Všetky informácie uvedené v tomto dokumente a v návode na inštaláciu sa považujú za orientačné a vzťahujú sa na aktuálny stav. Rothoblaas nenesie zodpovednosť za chyby v tlači, porozumení, interpretácii atď. a nezodpovedá za budúce zmeny alebo vývoj udalostí normatívnej, legislatívnej alebo inej povahy.

PREHLÁSENIE O SPRÁVNEJ INŠTALÁCII ZARIADENIA NA OCHRANU PROTI PÁDU

Týkajúce sa umiestnenia kotviacich zariadení na ochranu proti pádu nainštalovaných na nehnuteľnosti nachádzajúcej sa na:

Ulica/námestie: _____ Č.:

Obec: _____ PSČ: _____ Kraj: _____

Podpísaný/á:

Meno: _____ Priezvisko: _____

Právny zástupca spoločnosti: _____

so sídlom na Ulici/Námestie: _____ Č.:

Obec: _____ PSČ: _____ Kraj: _____

prehlasuje, že zariadenia

EN 795	MNOŽSTVO	MODEL	VÝROBCA	SÉRIOVÉ Č./ROK
TYP A <input type="checkbox"/>				
TYP C <input type="checkbox"/>				
TYP D <input type="checkbox"/>				
TYP E <input type="checkbox"/>				

FIXAČNÝ PRVOK	ROZMERY / KVALITA PODKLADU	HĽBKA MONTÁŽE [mm]	Ø OTVORU [mm]	ŤAHOVACÍ MOMENT [Nm]

boli správne uvedené do prevádzky podľa pokynov výrobcu a podľa normy EN 795

boli umiestnené na krytine podľa priloženého projektu, ktorý vyhotovil:

Arch./Ing./Geom. _____

Podľa pokynov uvedených v priloženej výpočtovej správe, ktorú vyhotovil:

Arch./Ing./Geom. _____

Vlastnosti kotviacich zariadení, pokyny na ich správne použitie, kontrolné karty sú uložené:

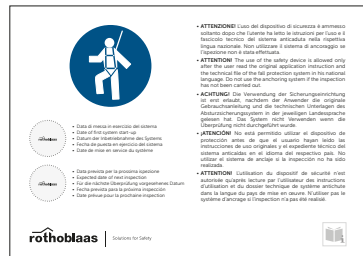
- Majiteľ nehnuteľnosti
- Konateľ

Výstražný štítek pre kotviace zariadenia je umiestnený:

- pri každom vstupe
- _____

Dátum uvedenia systému do prevádzky: _____ Dátum prvej kontroly: _____

Dátum: _____ Nainštaloval (podpis a pečiatka): _____



Udržovať nainštalované zariadenia v dobrom stave, aby boli v priebehu času zachované potrebné parametre pevnosti a odolnosti je povinnosťou vlastníka nehnuteľnosti. Údržbu musí vykonávať kvalifikovaná osoba, pravidelne podľa pokynov a v intervaloch stanovených výrobcom.

ZÁZNAM O KONTROLE

VÝROBCA: Rotho Blaas srl - Via dell'Adige 2/1 - 39040 Cortaccia (BZ) - www.rothoblaas.com
Tel: +39 0471 81 84 00 - Fax: +39 0471 81 84 84 - e-mail: info@rothoblaas.com

PROJEKT

VÝROBOK	SÉRIOVÉ Č. / ROK
---------	------------------

DÁTUM ZAKÚPENIA	DÁTUM PRVÉHO POUŽITIA
-----------------	-----------------------

PRAVIDELNÁ KONTROLA SYSTÉMU VYKONANÁ DŇA

MIESTA KONTROLY	ZISTENÁ CHYBA (Popis chyby/Opatrenia)
-----------------	--

DOKUMENTÁCIA

<input type="checkbox"/> NÁVOD NA MONTÁŽ A POUŽITIE	
<input type="checkbox"/> PREHLÁSENIE O SPRÁVNEJ INŠTALÁCII	
<input type="checkbox"/> ZÁZNAM O FIXAČNÝCH PRVKOCH	
<input type="checkbox"/> FOTODOKUMENTÁCIA	

VIDITELNÉ ČASTI KOTVIACEHO ZARIADENIA

<input type="checkbox"/> BEZ DEFORMÁCIE	
<input type="checkbox"/> BEZ KORÓZIE	
<input type="checkbox"/> UTIAHNUTÉ SKRUTKOVÉ SPOJE	
<input type="checkbox"/> STABILITA	
<input type="checkbox"/> ČITATELNÁ ZNAČKA	

NEPREMOKAVOSŤ KRYTINY

<input type="checkbox"/> BEZ ŠKÔD	
<input type="checkbox"/> BEZ KORÓZIE	

Výsledok kontroly:

Bezpečnostné zariadenie zodpovedá pokynom na montáž a používanie výrobcu a odbornému vyhotoveniu. Potvrďuje sa bezpečnostná spoľahlivosť.
Poznámky:

Dátum nasledujúcej kontroly: _____

Odborná osoba, ktorá má skúsenosti s bezpečnostným systémom:

Meno: _____ Podpis: _____

VARNOSTNI PREDPISI, NAVODILA ZA UPORABO IN VGRADNJO

IT

DE

EN

ES

FR

PT

RU

CS

DA

EL

ET

FI

HR

HU

IS

LT

LV

NL

NO

PL

RO

SK

SL

SV

TR

JA

ZH

AR

VARNOSTNI PREDPISI

- Rothoblaas **HOOK EVO 2.0** je sidrni sistem za zaščito in zaustavljanje padcev za uporabo na lesenih in betonskih površinah pod naklonom.
- Zdravstvene težave (npr. težave s srcem ali ožiljem, jemanje zdravil, alkohol) lahko negativno vplivajo na varnost uporabnika, ki dela na višini.
- Sistem Rothoblaas **HOOK EVO 2.0** lahko namestijo samo osebe z ustreznim znanjem in izkušnjami, ki so seznanjene s sistemi za zaščito pred padci glede na trenutno stanje tehnike. Sistem lahko namesti in uporablja samo osebje, ki je seznanjeno s temi navodili za uporabo in z lokalnimi varnostnimi predpisi, v dobri telesni in psihični formi in usposobljeno za uporabo osebne varovalne opreme (OVO) 3. kategorije za zaščito pred padci z višine.
- Zagotoviti je treba načrt za reševanje morebitnih izrednih razmer, do katerih lahko pride med delom.
- Pred začetkom dela je treba sprejeti potrebne ukrepe, da ne bi prišlo do padca kakršnikoli predmetov z delovnega položaja v globino. Potrebno je omejiti dostop do območja, ki se nahaja pod delovnim položajem (pločnik in podobno).
- Sidrnega sistema ne poskušajte na noben način spreminjati.
- Instalaterji morajo preveriti, da je podlaga primerna za pritrditev sidrnega sistema. V primeru dvoma, v primeru drugačne podlage, ki ni navedena v teh navodilih ali v navodilih za vgradnjo, se obrnite na inženirja - statika.
- Če pride med vgradnjo do kakršnihkoli nejasnosti, se obvezno obrnite na proizvajalca.
- Hidroizolacija strešne kritine mora biti izvedena strokovno, v skladu z veljavnimi direktivami.
- Nerjavno jeklo ne sme priti v stik s prahom, nastalim med brušenjem, ali z jeklenim orodjem, saj lahko sicer pride do pojava korozije.
- Strokovno izvedeno pritrditev varnostnega sistema na strešno konstrukcijo morate dokumentirati s fotografijo pogojev na mestu vgradnje in same vgradnje sistema.
- Sistema Rothoblaas **HOOK EVO 2.0** ne uporabljajte kot sidrne naprave za vodoravno varovalno vrv v skladu s standardom **EN 795 C**.
- Ob dostopu do varnostnega sistema na strehi dokumentirajte položaje sidrnih elementov tako, da jih vršete v sheme (npr. skica pogleda na streho od zgoraj).
- Če boste prepustili izvedbo varnostnega sistema zunanjim izvajalcem, se morajo slednji s pisno izjavo zavezati, da bodo upoštevali navodila za vgradnjo in uporabo.
- Rothoblaas **HOOK EVO 2.0** je zasnovan kot sidrna naprava za osebe in se ne sme uporabljati namene, ki se razlikujejo od predvidenih. Nikoli ne obešajte nedefiniranih tovorov na sistem.
- Sidranje na sistem Rothoblaas **HOOK EVO 2.0** izvedite skozi zanko, vedno z uporabo karabina v skladu s standardom **EN 362**; uporabljajte ga skupaj z osebno zaščitno opremo v skladu s standardom **EN 361** (varovalni pasovi), **EN 363** (sistemi za osebno zaščito pred padci z višine), **EN 355** (blažilniki energije) in **EN 354** (vrvi). Poleg tega lahko uporabljate tudi samonavijalne zaustavitvene naprave v skladu s standardom **EN 360**.
- Lahko se zgodi, da bo kombinacija posameznih elementov zgoraj omenjenih naprav privedla do nevarnosti, saj lahko varno delovanje določene naprave negativno vpliva ali moti varno delovanje druge naprave (upoštevajte pripadajoča navodila za uporabo vsake naprave).
- Pred uporabo pazljivo preglejte celoten varnostni sistem in preverite, da na njem ni vidnih pomanjkljivosti (npr. zrahljani vijaki spoji, deformacije, obraba, korozija, poškodovana hidroizolacija strehe itd.).
- Uporabite lahko samo povezovalne elemente, ustrezno odporne po robovih v skladu s predpisom **RfU 11.074**. Enako velja tudi za samonavijalne zaustavitvene naprave v skladu s standardom **EN 360 (RfU 11.060)**.
- Izpostavljenost obremenitvam lahko povzroči plastične deformacije sistema Rothoblaas **HOOK EVO 2.0**.
- V primeru nejasnosti glede varne uporabe ali če se je naprava sprožila, da prepreči padec, sistem takoj prenehajte uporabljati; čim prej ga naj preveri ustrezno usposobljen strokovnjak (z dokumentirano kvalifikacijo), ki ga bo po potrebi zamenjal.
- Ključnega pomena je, da je sidrna naprava zasnovana, nameščena, vgrajena in uporabljena tako, da kar najbolj učinkovito prepreči ali v celoti odpravi možnost padca, da v primeru padca čim bolj omeji njegovo višino in da smeri morebitne obremenitve ustrezajo obremenitvam, navedenim v teh navodilih ali v navodilih za vgradnjo.
- V primeru uporabe naprave za zaščito pred padci je pomembno, da pred začetkom uporabe v navodilih za uporabo osebne zaščitne opreme preverite, koliko prostora je potrebnega pod delovnim položajem uporabnika, tako da v primeru padca ne pride do udarca ob tla ali drugo oviro, ki bi se lahko znašla na poteku padca.
- Priporočilo proizvajalca: priporoča se redni pregled sidrne naprave, ki ga naj kvalificiran strokovnjak opravi vsaj enkrat letno (**EN 365**). To preverjanje mora biti zabeleženo v priloženem poročilu o pregledu.
- Prevoz in skladiščenje sidrne naprave se morata pravilno opraviti.
- Sidrno napravo čistite samo z vodo, v nobenem primeru ne uporabljajte kemičnih sredstev ali kislin.
- Če se bo naprava prodala izven meja izvirne namembne države, je nujno, da jo opremite z navodili za vgradnjo in uporabo v jeziku te države.
- Ekstremne temperature, ostri robovi, kemične reakcije, električna napetosti, trenje, zarezje, podnebni dejavniki, padec z nihanjem in drugi izjemni in nepredvidljivi dejavniki ter nekateri okoljski pogoji ali pogosta uporaba lahko vplivajo na učinkovitost in/ali življenjsko dobo sidrne naprave.
- V normalnih delovnih pogojih je zagotovljena garancija za napak v izdelavi za obdobje 2 let. Če se naprava uporablja v posebej jedkih okoljskih pogojih, se lahko čas trajanja garancije skrajša. V primeru obremenitev (padci, teža snega itd.) garancija ne zajema sestavnih delov, ki so zasnovani kot blažilniki energije in se lahko zaradi takšnih obremenitev deformirajo, zaradi česar jih je potrebno zamenjati.

UPORABA - PREDPISI - FUNKCIJA

- Sistem je homologiran kot sidrna naprava na lesenih ali betonskih podlagah pod naklonom, z ali brez izolacije, in je namenjen sidranju 1 osebe, ki uporablja OZO v skladu s standardom **EN 361** in naslednje sisteme za zaščito pred padci z višine v skladu s standardom **EN 363**
- Osebna varovalna oprema za namestitvev pri delu in zaščito pred padci z višine (**EN 358**)
- Drseče naprave za zaustavljanje na gibljivem vodilu (**EN 353-2**)
- Vrvi z zaključno zanko (**EN 354**) z blažilnikom padca (**EN 355**)
- Samonavijalne zaustavitvene naprave (**EN 360**)

Za varno uporabo upoštevajte navodila proizvajalca posamezne osebne zaščitne opreme. Naprava je celovito in temeljito tovarniško preizkušena (kot je prikazano na spodnji risbi) na vseh možnih vrstah podlage.

Proizvajalec izjavlja, da je izdelek, opisan v nadaljevanju s trgovskim imenom **HOOK EVO 2.0**, skladen s standardom **EN 795:2012 A** in standardom **UNI 11578:2015 A**. (Notified body, TÜV Süd Product Service GmbH, Ridlerstr. 65, 80339 München test report n°: 713019357-1).

Rothoblaas **HOOK EVO 2.0** je sidrna naprava, ki se vgradi na statično preizkušeno podlago (npr.: nosilna strešna konstrukcija) in se uporablja kot sistem za sidranje osebne zaščitne opreme.

MATERIAL

Naprava Rothoblaas **HOOK EVO 2.0** je izdelana iz nerjavnega - inox jekla AISI 304 - 1.4301.

VGRADNJA

Obvezen predpogoj je statično stabilna podlaga. V primeru dvoma naj si konstrukcijo ogleda inženir statik.

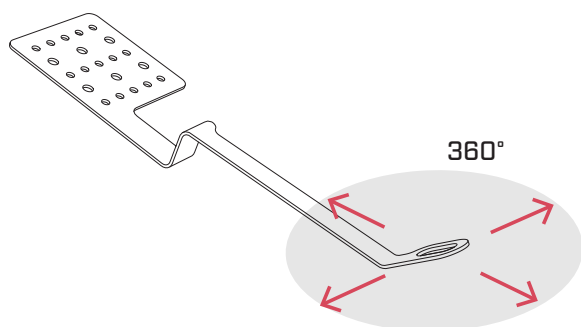


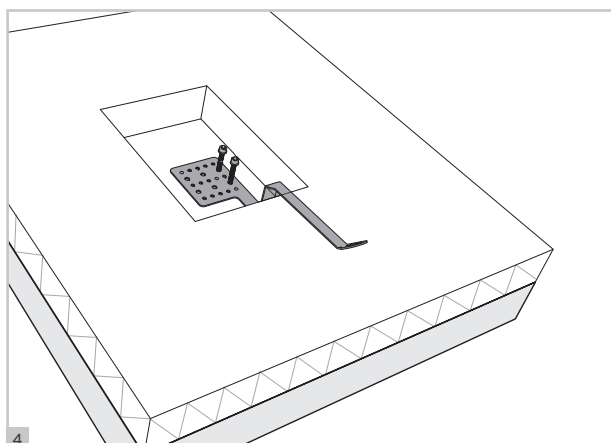
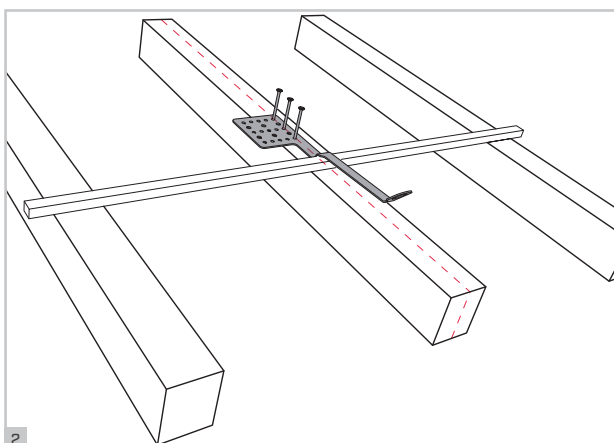
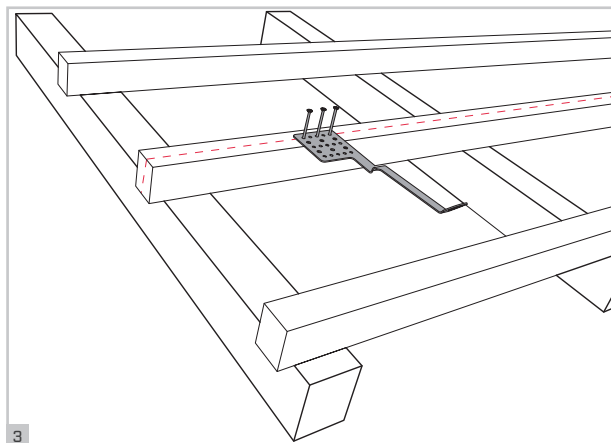
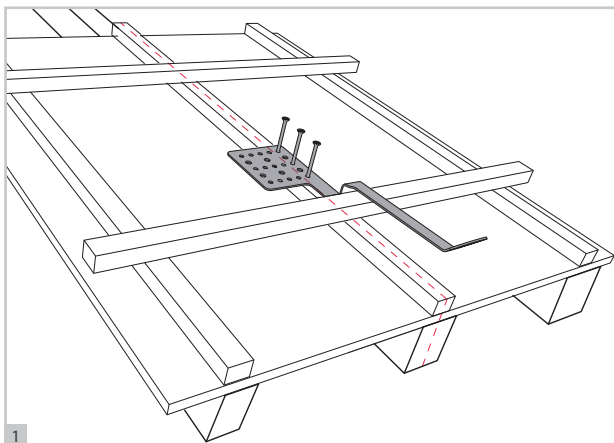
Upoštevajte izvirna navodila proizvajalca sidranja!

LESENA STRUKTURA sestavljena iz nosilca iz lepljenega lesa (najmanjše mere 80 x 100 mm; kakovost najmanj C24) in letev ali OSB-plošč (višine najmanj 18 mm). **Pritrditev** z vijakom Rothoblaas **HBS 8 x L**, z globino vgradnje najmanj 100 mm na nosilcu, kot je navedeno v pripadajočih navodilih za vgradnjo.

LESENA STRUKTURA sestavljena iz nosilca iz lepljenega lesa (najmanjše mere 100 x 160 mm; kakovost najmanj GL24H). **Pritrditev** z vijakom Rothoblaas **HBS 8 x L**, z globino vgradnje najmanj 157 mm na nosilcu, kot je navedeno v pripadajočih navodilih za vgradnjo.

BETONSKA STRUKTURA (višina najmanjšega preseka plošče 120 mm; kakovost najmanj C20/25). **Pritrditev** s pomočjo mehanskega sidra Rothoblaas **AB1** premera M10, kot je navedeno v pripadajočih navodilih za vgradnjo.





Navodila za vgradnjo so na voljo v kompletu z izdelkom ali na spletni strani:
www.rothoblaas.com

DISTRIBUCIJA IN RAZVOJ

Rotho Blaas srl

Via dell'Adige 2/1 - 39040 Cortaccia (BZ) - Italia
Tel.: +39 0471 81 84 00 | Fax: +39 0471 81 84 84
info@rothoblaas.com | www.rothoblaas.com

Vse informacije v tem dokumentu in v priložniku za vgradnjo so okvirne narave in se nanašajo na trenutno stanje. Rothoblaas ne odgovarja za napake pri tiskanju, razumevanju, tolmačenju itd. in ne prevzema odgovornosti za morebitne prihodnje spremembe ali napredek, na primer na področju predpisov, zakonodaje ipd.

IZJAVA O PRAVILNI NAMESTITVI OPREME ZA ZAŠČITO PRED PADCI

V zvezi z namestitvijo sidrnih sistemov, nameščenih na nepremičnini na naslovu:

Ulica/Trg: _____ št.: _____
 Občina: _____ p. št.: _____ Pokrajina: _____

Podpisani/a:

Ime: _____ Priimek: _____

Zakoniti zastopnik podjetja: _____

s sedežem na naslovu: _____ št.: _____

Občina: _____ p. št.: _____ Pokrajina: _____

izjavljam, da so sistemi

EN 795	KOLIČINA	MODEL	PROIZVAJALEC	ŠT. SERIJE/LETO PROIZVODNJE
TIP A <input type="checkbox"/>				
TIP C <input type="checkbox"/>				
TIP D <input type="checkbox"/>				
TIP E <input type="checkbox"/>				

SIDRNI ELEMENT	MERE / KAKOVOST PODLAGE	GLOBINA VGRADNJE [mm]	Ø IZVRTINE [mm]	ZATEZNI MOMENT [Nm]

vgrajeni pravilno in v skladu z navodili proizvajalca, s standardom EN 795

nameščeni na strešno kritino v skladu s priloženim načrtom, ki ga je pripravil/a:

Arh./Ing./Geom. _____

V skladu z navodili v priloženem poročilu s statičnim izračunom, ki ga je pripravil/a:

Arh./Ing./Geom. _____

Značilnosti sidrne opreme, navodila za njeno pravilno uporabo in kontrolni listi so shranjeni pri:

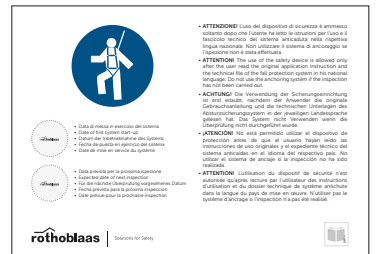
- Lastniku stavbe
- Upravniku

Označevalna tablica je nameščena:

- v bližini vsakega dostopa
- _____

Datum dajanja sistema v uporabo: _____ **Datum prvega pregleda:** _____

Datum: _____ **Inštalater (žig in podpis):** _____



Lastnik nepremičnine je dolžan vzdrževati vgrajeno opremo v dobrem stanju, da se dolgotrajno zagotovijo zahtevane značilnosti njene trdnosti in odpornosti. Vzdrževalna dela mora izvajati strokovno usposobljeno osebje na načine in v časovnih presledkih, ki jih predpiše proizvajalec.

ZAPISNIK PREGLEDA

PROIZVAJALEC: Rotho Blaas srl - Via Dell'Adige 2/1 - 39040 Cortaccia (BZ) - www.rothoblaas.com
 Tel: +39 0471818400 - Fax: +39 0471 818484 - e-mail: info@rothoblaas.com

PROJEKT

IZDELEK	ŠT. SERIJE/LETO PROIZVODNJE

DATUM NAKUPA	DATUM PRVE UPORABE

REDNO PREVERJANJE SISTEMA OPRAVLJENO DNE

TOČKE PREVERJANJA	UGOTOVLJENA POMANJKLJIVOST (Opis pomanjkljivosti/Ukrepi)

DOKUMENTI

<input type="checkbox"/> NAVODILA ZA MONTAŽO IN UPORABO	
<input type="checkbox"/> IZJAVA O PRAVILNI NAMESTITVI	
<input type="checkbox"/> ZAPISNIK ZA SIDRNE ELEMENTE	
<input type="checkbox"/> FOTOGRAFSKI DOKAZI	

VIDNI DELI SIDRNEGA ELEMENTA

<input type="checkbox"/> BREZ DEFORMACIJ	
<input type="checkbox"/> BREZ KOROZIJE	
<input type="checkbox"/> VIJAČNE ZVEZE SO PRITEGNJENE	
<input type="checkbox"/> STABILNOST	
<input type="checkbox"/> ČITLJIVE OZNAKE	

VODONEPREPUSTNOST KRITINE

<input type="checkbox"/> BREZ POŠKODB	
<input type="checkbox"/> BREZ KOROZIJE	

Rezultat pregleda:

Varnostni sistem je skladen z navodili za montažo in uporabo proizvajalca in stanju tehnike. Potrjujem zanesljivost z vidika varnosti.

Opombe:

Predviden datum naslednjega pregleda: _____

Usposobljena oseba, ki je seznanjena z varnostnim sistemom:

Ime: _____ **Podpis:** _____

SÄKERHETSFÖRESKRIFTER, INSTRUKTIONER FÖR ANVÄNDNING OCH MONTERING

IT

DE

EN

ES

FR

PT

RU

CS

DA

EL

ET

FI

HR

HU

IS

LT

LV

NL

NO

PL

RO

SK

SL

SV

TR

JA

ZH

AR

SÄKERHETSFÖRESKRIFTER

- Rothoblaas **HOOKEVO2.0** är en fallhindrande förankringspunkt för lutande trä- och betongtytor.
- Nedsatt hälsa, såsom hjärt- och kärlsjukdomar, läkemedelsintag och alkoholintag, kan ha en negativ inverkan på säkerheten för den användare som arbetar på hög höjd.
- Rothoblaas **HOOK EVO 2.0** får endast monteras av fackmän med kompetens av fallskyddssystem enligt aktuell teknik. Systemet får endast monteras och användas av personal som väl bekant med denna bruksanvisning och rådande säkerhetsföreskrifter. Personal måste vara vid god fysisk och psykisk hälsa och har behörighet att använda personlig skyddsutrustning i kategori III mot fall från höga höjder.
- Det måste finnas en utarbetad räddningsplan för eventuella nödsituationer som kan uppstå under arbetet.
- Innan arbetet inleds ska nödvändiga åtgärder vidtas för att inga som helst föremål ska kunna trilla ner från arbetsplatsen. Området under arbetsplatsen, trottoarer osv., måste hållas fria.
- Förankringspunkten får inte på något som helst vis modifieras.
- Installatörerna ska försäkra sig om att underlaget lämpar sig för infästning av förankringspunkten. Vid tvekan eller vid typer av underlag som inte står omnämnda i denna manual eller i installationsmanualen ska en beräkningsingenjör tillkallas.
- Om något är oklart under monteringsfasen ska tillverkaren kontaktas.
- Taktäckningen ska vattentätas i enlighet med tillämpliga regler och direktiv.
- Det rostfria stålet får ej komma i kontakt med slipdamm eller stålverktyg eftersom detta kan leda till korrosion.
- Fallskyddssystemets infästning vid konstruktionen ska noggrant dokumenteras med fotografier av aktuella monteringsförhållanden.
- Rothoblaas **HOOK EVO 2.0** får, enligt **EN 795 C**, ej användas som förankringspunkt till horisontella säkerhetsväjer.
- Vid tillträdet till taksäkerhetssystemet ska det finnas scheman över förankringspunkternas läge (t.ex.: en översiktsplan av taket, sett från ovan).
- Ifall installationen överlämnas till externa entreprenörer ska en skriftlig överenskommelse ingås om att monterings- och bruksanvisningarna ska följas.
- Rothoblaas **HOOK EVO 2.0** är en förankringspunkt som är tillverkad för att användas som personlig fallskyddsutrustning och får endast användas för avsett ändamål. Ospecificerad last får ej upphängas i systemet.
- Förankring till Rothoblaas **HOOK EVO 2.0** ska göras i öglan och alltid med hjälp av en karbinhake som uppfyller kraven i **EN 362**. Rothoblaas **HOOK EVO 2.0** ska användas ihop med personlig skyddsutrustning som uppfyller kraven i **EN 361** (Helselar), **EN 363** (Fallskyddssystem), **EN 355** (Falldämpare) och **EN 354** (Kopplingslinor). Säkerhetsblock enligt **EN 360** kan också användas.
- Kombinationen av ovan nämnda, separata utrustningsdelar kan eventuellt medföra fara eftersom säkerhetsfunktionen i en utrustningskomponent kan påverkas negativt av säkerhetsfunktionen i en annan komponent, se respektive bruksanvisning.
- Innan förankringspunkten används måste hela säkerhetssystemet kontrolleras med avseende på eventuella defekter, t.ex. skruvar som lossnat, deformation, slitage, korrosion, bristande takvattentätning, osv.
- I enlighet med användningsrekommendationerna **RfU 11.074**, får endast kopplingsdelar som är lämpade för kantmotståndet användas. Detta gäller även säkerhetsblock enligt **EN 360 (RfU 11.060)**.
- Rothoblaas **HOOK EVO 2.0** kan genomgå plastisk deformation om den utsätts för hög belastning.
- Vid tveksamhet angående säker användning eller om den fallskyddande funktionen har utlösts, ska användandet genast avbrytas och systemet kontrolleras av en fackman som har dokumenterad kompetens. Vid behov ska anordningen bytas ut.
- Det är av yttersta vikt att förankringspunkten, placeras, monteras och används på ett sådant sätt att såväl fallrisken som det potentiella fallhöjdsavståndet reduceras helt eller till ett minimum samt att riktningarna på den eventuella belastningen motsvarar de som anges i denna manual eller i installationsmanualen.
- För att förhindra kollision mot marken eller andra hinder under ett eventuellt fall ska bruksanvisningen till den personliga fallskyddsutrustningen konsulteras avseende, fallhöjdsavståndet ska kontrolleras inför varje ny användning i förhållande till arbetsplatsen.
- Rekommendationer från tillverkaren: att förankringspunkten regelbundet kontrolleras av en fackman, minst en gång om året (**EN 365**). Dessa kontroller ska dokumenteras tillsammans med befintlig protokoll från översynen av stället.
- Förankringspunkterna måste transporteras och förvaras på rätt sätt.
- Förankringspunkterna får endast rengöras med vatten och under inga omständigheter med kemiska eller sura rengöringsmedel.
- Om anordningen säljs utanför det land för vilket det ursprungligen var avsett, måste en monterings- och bruksanvisning på språket i aktuellt land tillhandahållas.
- Förankringspunkten funktion och/eller livstid kan påverkas av extrema temperaturer, utskjutande kanter, kemiska reaktioner, elektrisk spänning, friktion, skårar, klimatfaktorer, pendelfall och andra extrema och oförutsägbara faktorer, liksom av vissa miljöförhållanden eller frekvent användning.
- Under normala arbetsförhållanden lämnas en garanti för tillverkningsfel på två år. Om anordningen används i särskilt korrosiv miljö kan garantin kortas ner. Garantin gäller inte sådana delar som behöver bytas ut till följd av belastning, såsom av fall, tyngande snö, osv., med påföljande deformationer.

ANVÄNDNING - FÖRESKRIFTER - MATERIAL

- förankringspunktegen är godkänd för förankring till lutande trä- och betongytor, med eller utan isolering, av en person med personlig fallskyddsutrustning enligt **EN 361** och för följande fallskyddssystem, enligt **EN 363**
- Personlig skyddsutrustning med stödjande och fallhindrande funktion (**EN 358**)
- Personlig fallskyddsutrustning – Styrt glidlås på flexibel förankringsvajer (**EN 353-2**)
- Kopplingslinor (**EN 354**) med falldämpare (**EN 355**)
- Personlig fallskyddsutrustning - Säkerhetsblock (**EN 360**)

För att användningen ska vara säker måste tillverkarens anvisningar för den personliga skyddsutrustningen följas varje gång utrustningen ska användas. Anordningen har testats i 360° (se nedanstående bild) på varje respektive underlag.

Tillverkaren deklarerar att produkten benämnd **HOOK EVO 2.0**, uppfyller kraven i standarden **EN 795:2012 A** och **UNI 11578:2015 A**. (Notified body, TÜV Süd Product Service GmbH, Ridlerstr. 65, 80339 München test report n°: 713019357-1).

Rothoblaas **HOOK EVO 2.0** är en förankringspunkt för montering på ett statiskt testat underlag, t.ex. takets bärande konstruktion, och är till för att användas som förankringsanordning i personlig fallskyddsutrustning.

MATERIAL


Rothoblaas **HOOK EVO 2.0** är tillverkad i rostfritt stål AISI 304 - 1.4301.


MONTERING


En avgörande förutsättning är en understruktur som är statiskt stabil. Vid tvekan ska en beräkningsingenjör tillkallas.

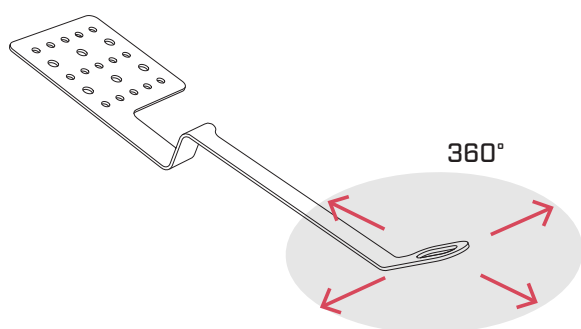


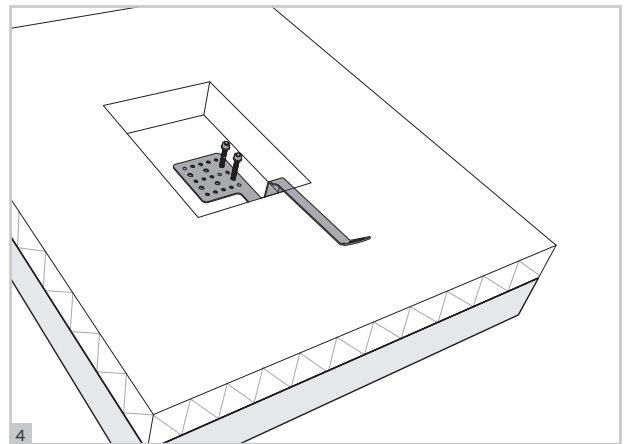
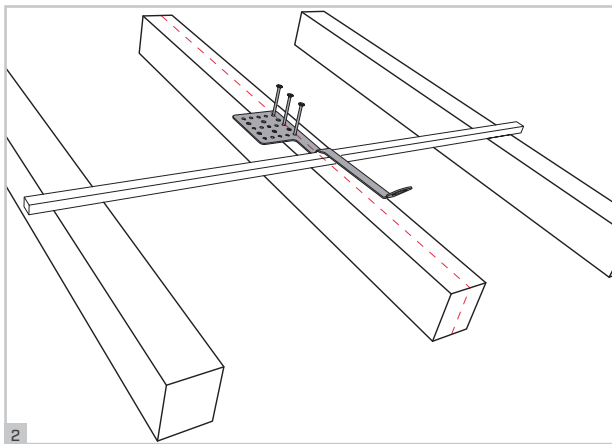
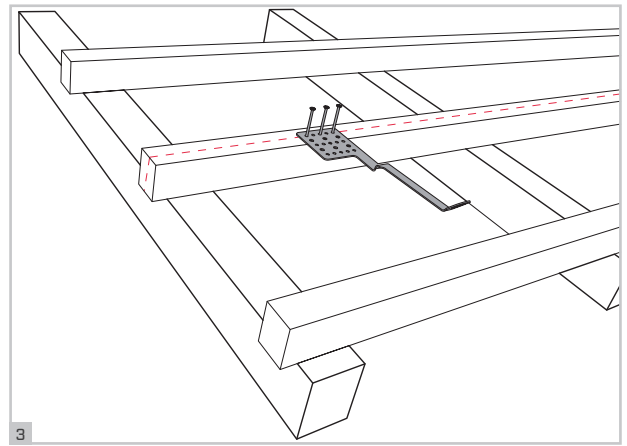
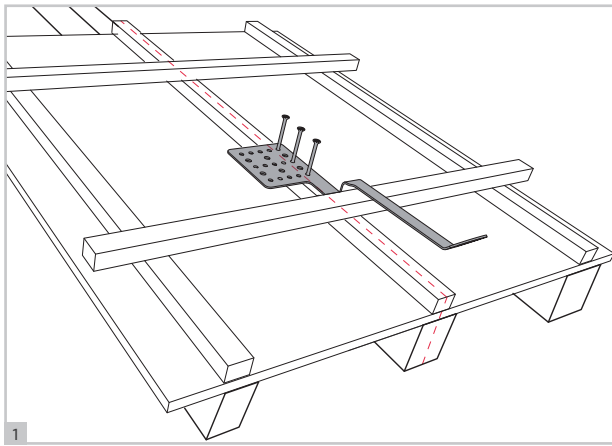
Följ de ursprungliga instruktionerna från förankringspunktens tillverkare!

TRÅKONSTRUKTION som består av limträ (minsta mått 80 x 100 mm; lägsta kvalitet C24) och brädgolv eller OSB-skivor (lågsta höjd 18 mm). **Infästning** med hjälp av Rothoblaas **HBS-SKRUV** 8 x L, med ett minsta infästningsdjup om 100 mm för bjälkar, enligt anvisningarna i respektive installationsmanual. 

TRÅKONSTRUKTION som består av limträ (minsta mått 100 x 160 mm; lägsta kvalitet GL24H). **Infästning** med hjälp av Rothoblaas **HBS-SKRUV** 8 x L, med ett minsta infästningsdjup om 157 mm för bjälkar, enligt anvisningarna i respektive installationsmanual. 

BETONGKONSTRUKTION (golvbeläggning, lägsta höjd 120 mm; lägsta kvalitet C20/25). **Infästning** med hjälp av Rothoblaas **AB1** för mekanisk infästning, diameter M10, enligt anvisningarna i respektive installationsmanual. 





Installationsanvisningarna medföljer produkten eller kan laddas ner på www.rothoblaas.com

DISTRIBUTION OCH UTVECKLING

Rotho Blaas srl

Via dell'Adige 2/1 - 39040 Cortaccia (BZ) - Italia
Tel.: +39 0471 81 84 00 | Fax: +39 0471 81 84 84
info@rothoblaas.com | www.rothoblaas.com

All information i detta dokument och monteringsmanualen är vägledande och gäller för nuvarande skick. Rothoblaas ansvarar inte för tryck-, förståelse- eller tolkningsfel osv. och anser sig inte vara ansvariga för framtida ändringar eller utvecklingar, till exempel av normativ, lagstiftande karaktär osv.

INTYG AV KORREKT INSTALLATION AV FALLSKYDDSANORDNINGAR

Beträffande installation av fallskyddsanordningar på fastigheten:

Gata/torg: _____ nr: _____
 Postort: _____ Postnummer: _____ Län: _____

Undertecknad:

Förnamn: _____ Efternamn: _____
 _____ Firmatecknare för företaget: _____

Företagsadress: _____ nr: _____
 Postort: _____ Postnummer: _____ Län: _____

försäkrar att anordningarna

EN 795	ANTAL	MODELL	TILLVERKARE	SERIENUMMER / ÅR
TYP A <input type="checkbox"/>				
TYP C <input type="checkbox"/>				
TYP D <input type="checkbox"/>				
TYP E <input type="checkbox"/>				

FÄSTELEMENT	UNDERLAGETS MÅTT / KVALITET	MONTERINGSDJUP [mm]	Ø HÅL [mm]	ÅTDRAGNINGSMOMENT [Nm]

har monterats korrekt enligt tillverkarens anvisningar samt standard EN 795

har placerats på taktäckningen enligt bifogad projekt sammanställt av:

Ark./Ing./Lantm. _____

Enligt anvisningarna i bifogad rapport sammanställd av:

Ark./Ing./Lantm. _____

Fallskyddsanordningarnas egenskaper, instruktionerna om deras korrekta användning och kontrollbladen har lämnats till:

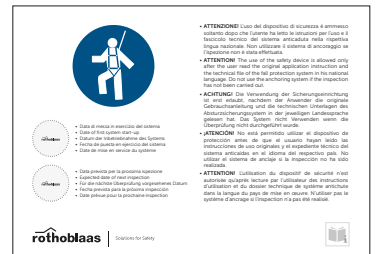
- Fastighetsägare
- Fastighetsförvaltare

Skylden över fallskyddsanordningarna är placerad:

- i närheten av varje ingång
- _____

Datum för ibruktagande av systemet: _____ **Datum för första besiktning:** _____

Datum: _____ **Installatör (stämpel och underskrift):** _____



Det åligger fastighetsägaren att upprätthålla den installerade utrustningen i gott skick så att nödvändiga stabilitets- och hållfasthetsegenskaper upprätthålls över tid. Underhållet ska utföras av kvalificerad personal och på de sätt och med de tidsintervall som anges av tillverkaren.

BESIKTNINGSPROTOKOLL

TILLVERKARE: Rotho Blaas srl - Via Dell'Adige 2/1 - 39040 Cortaccia (BZ) - www.rothoblaas.com
Tel: +39 0471818400 - Fax: +39 0471 818484 - e-mail: info@rothoblaas.com

PROJEKT

PRODUKT	SERIENUMMER / ÅR
---------	------------------

INKÖPSDATUM	DATUM FÖR FÖRSTA ANVÄNDNING
-------------	-----------------------------

REGELBUNDEN BESIKTNING AV SYSTEMET HAR UTFÖRTS DEN

BESIKTNINGSPUNKTER	KONSTATERADE FEL (felbeskrivning / åtgärder)
--------------------	---

DOKUMENTATION

<input type="checkbox"/> MONTERINGS- OCH BRUKSANVISNING	
<input type="checkbox"/> INTYG OM KORREKT INSTALLATION	
<input type="checkbox"/> PROTOKOLL ÖVER FÄSTELEMENT	
<input type="checkbox"/> FOTODOKUMENTATION	

SYNLIGA DELAR AV FALLSKYDDSANORDNINGEN

<input type="checkbox"/> INGEN DEFORMATION	
<input type="checkbox"/> INGEN KORROSION	
<input type="checkbox"/> ÅTDRAGNA SKRUVFÖRBAND	
<input type="checkbox"/> STABILITET	
<input type="checkbox"/> LÄSLIG MÄRKNING	

TAKTÄCKNINGENS TÄTSKIKT

<input type="checkbox"/> INGEN SKADA	
<input type="checkbox"/> INGEN KORROSION	

Resultat av besiktning:

Säkerhetssystemet motsvarar tillverkarens monterings- och bruksanvisning och aktuell teknisk standard. Tillförlitligheten och säkerheten intygas.
Anmärkningar:

Planerat datum för nästa besiktning: _____

Sakkunnig person som är förtrogen med säkerhetssystemet:

Namn: _____ Underskrift: _____

GÜVENLİK YÖNETMELİKLERİ, KULLANIM TALİMATLARI VE KURULUM

IT

DE

EN

ES

FR

PT

RU

CS

DA

EL

ET

FI

HR

HU

IS

LT

LV

NL

NO

PL

RO

SK

SL

SV

TR

JA

ZH

AR

GÜVENLİK YÖNETMELİKLERİ

- Rothoblaas **HOOK EVO 2.0** eğimli ahşap ve beton yüzeyler için düşme önleyici ve kısıtlayıcı ankraj cihazıdır.
- Sağlıksız durumda olmanın (kalp ve kan dolaşımı sorunları, ilaç ve alkol alınması) yüksekte çalışan kişinin güvenliği üzerinde olumsuz bir etkisi vardır.
- Rothoblaas **HOOK EVO 2.0** yalnızca düşme önleyici sistem üzerinde üst düzey bilgi sahibi olan becerikli ve uzman işçiler tarafından kurulmalıdır. Bu sistem, yalnızca kullanım talimatlarını ve yürürlükteki yerel güvenlik yönetmeliklerini bilen, fiziksel ve zihinsel olarak sağlıklı ve çatıdan düşmeye karşı 3. kategori Kişisel Koruyucu Ekipman kullanımı konusunda eğitim almış personel tarafından kurulup kullanılmalıdır.
- Kurtarma planları, çalışma sırasında ortaya çıkabilecek acil durumları çözmek için uygulanmalıdır.
- Çalışmaya başlamadan önce, her türlü nesnenin düşmesini önleyecek önlemler alınmalıdır. Çalışma yerinin hemen altındaki alan (örn. kaldırım) temiz tutulmalıdır.
- Ankraj cihazları üzerinde herhangi bir değişiklik yapılmamalıdır.
- Montajcılar, alt tabanın ankraj cihazı sabitlemek için uygun olduğundan emin olmalıdır. Herhangi bir şüphe halinde ya da bu kılavuzda veya kurulum kılavuzunda yer almayan alt taban türlerinin var olması durumunda, bir hesaplama uzmanının çağırılması gerekir.
- Kurulum aşaması sırasında herhangi bir adımın belirsiz olması halinde, üretici ile iletişime geçin.
- Çatı kaplamasındaki su sızdırmazlık iyi uygulanmalı ve yürürlükteki yasalarla uyumlu olmalıdır.
- Korozyonu önlemek için paslanmaz çelik kesinlikle çelik öğütme tozu veya çelik aletleri ile temas etmemelidir.
- Bina yapısında güvenlik sisteminin işçilik düzeyindeki tespit işlemi, kurulum koşullarında çekilmiş fotoğraflar ile belgelenmelidir.
- Rothoblaas **HOOK EVO 2.0**, **EN 795 C**'ye göre yatay cankurtaran halatı için ankraj cihazı olarak kullanılmamalıdır.
- Düşme koruma güvenlik sistemine erişim noktasında, ankraj cihazlarının konumları çizimlerle gösterilmelidir (örn. çatıdan havadan görünüm).
- Çatı güvenlik sistemi kurulumunun dışarıdan inşaatçılara kalması halinde, kurulum ve kullanım talimatlarına yazılı olarak uyulması gerekir.
- Rothoblaas **HOOK EVO 2.0** kişiler için ankraj cihazı olarak tasarlanmış olup, belirtilen amaçlar dışında kullanılmamalıdır. Asla sisteme belirsiz ağırlıklar asmayınız.
- Rothoblaas **HOOK EVO 2.0**'e sabitleme işlemi delik halkası ile yapılır ve her zaman **EN 362** ile uyumlu olarak yaylı kanca kullanılarak ve **EN 361** (Vücut emniyet kemeri), **EN 363** (Düşme koruyucu sistem), **EN 355** (Enerji emiciler) ve **EN 354**'e (Halat) göre kişisel koruyucu ekipman ile gerçekleştirilir. **EN 360**'a uygun olarak geri çekilebilir tipte düşme önleyici cihaz da kullanılabilir.
- Her cihazın güvenli çalışmasının diğer cihazdan etkilenebileceği ve diğer cihazın güvenli çalışmasını olumsuz etkileyebileceği dikkate alınarak, yukarıda bahsi geçen cihazların parça kombinasyonu tehlike oluşturabilir (ilgili kullanım kılavuzlarına uyun).
- Kullanım öncesinde, görünür kusurların (örn.: gevşek vida, aşınma, korozyon, çatı sızdırmazlığında kusurlar, vb.) tespit edilebilmesi için tüm güvenlik sisteminde görsel bir muayene gerçekleştirin.
- Yalnızca **RfU 11.074**'e göre kenar direnci için uygun bağlantı elemanları kullanılabilir. Buna **EN 360 (RfU 11.060)** ile uyumlu geri çekilebilir tipte düşme önleyici tertibatlar dâhildir.
- Rothoblaas **HOOK EVO 2.0**, gerilime tabi olduğunda plastik deformasyona maruz kalabilir.
- Güvenli kullanımla ilgili şüphe varsa veya cihaz düşen bir şeyi yakalamak üzere başlatıldığında, ekipmanı derhal durdurun ve sistemi bir uzmana kontrol ettirin (yazılı rapor) ve gerekirse cihazı değiştirin.
- Ankraj cihazının, hem düşme potansiyeli ve potansiyel düşme mesafesinin minimum veya sıfır düzeyine düşürülecek ve yük yönünü bu kullanım kılavuzunda ya da kurulum kılavuzunda belirtilen değerler ile eşdeğer olacak şekilde tasarlanması, konumlandırılması ve kullanılması önemlidir.
- Düşme önleyici cihaz kullanıldığında, herhangi bir kullanım öncesinde kişisel koruyucu ekipman kullanım kılavuzunda, çalışma seviyesinde kullanıcı altındaki dikey açıklığı kontrol etmek önemlidir; böylece, düşme halinde düşme uzunluğu boyunca düşen operatör zemine veya diğer başka bir engele çarpmayacaktır.
- Üreticinin önerisi: Ankraj cihazı, bir uzman tarafından en azından 12 ayda bir (**EN 365**) incelenmelidir. İnceleme işlemi verilen inceleme kaydına yazılmalıdır.
- Ankraj cihazı taşınmalı ve doğru bir şekilde saklanmalıdır.
- Ankraj cihazı yalnızca suyla temizlenmeli ve kesinlikle kimyasal madde veya asitle temizlenmemelidir.
- Cihazın yurt dışındaki operatörlere satılması halinde, alıcının kendi dilinde kurulum ve kullanım kılavuzuna sahip olması önemlidir.
- Aşırı sıcaklıklar, keskin kenarlar, kimyasal reaksiyonlar, elektrik gerilimi, sürtünme, kesik, hava koşulları, sarkaç düşüşü ve diğer aşırı ve önlenemeyen faktörler, bunun yanında belli çevresel koşullar veya sık kullanım ankraj cihazının doğru çalışmasını ve/veya kullanım ömrünü etkileyebilir.
- Normal çalışma koşullarında, üretim kusurları için 2 yıllık garanti verilmektedir. Cihazın özellikle aşındırıcı atmosfer koşullarında kullanılması halinde, garanti süresi daha kısa olabilir. Gerilim (düşme, kar yükü, vb.) olması halinde, garanti enerjisi emmek üzere tasarlanmış ve dolayısıyla deforme olan parçaları kapsamaz. Bu parçaların değiştirilmesi gerekir.

KULLANIM - YÖNETMELİKLER - ÇALIŞTIRMA

- Eğimli ahşap veya beton yüzeyler üzerinde, izole edici ile veya izole edici olmadan, onaylanmış sabitleyici bir cihaz olarak, bu ekipman **EN 361** ile uyumlu olarak kişisel koruyucu ekipman takmış ve **EN 363** ile uyumlu olarak aşağıdaki düşme koruma sistemlerini takmış 1 kişiyi sabitler.
- Konumlandırıcı ve kısıtlayıcı sistemler (**EN 358**)
- Esnek ankraj hattını içeren kılavuzlu tipte düşme önleyiciler (**EN 353-2**)
- Enerji emici (**EN 355**) halatlar (**EN 354**)
- Geri çekilebilir tipte düşme önleyici (**EN 360**)

Güvenli kullanım için, farklı kişisel koruyucu ekipman üreticileri tarafından sağlanan göstergelere uyulması gerekir. Bu cihaz, tüm alt tabanlar üzerinde tam olarak test edilmiştir (aşağıdaki şekilde gösterildiği gibi).

Üretici, aşağıda tarif edilen **HOOK EVO 2.0** ürününün **EN 795:2012 A** yönetmeliği ve **UNI 11578:2015 A** uyumlu olduğunu beyan etmektedir. (Notified body, TÜV Súd Product Service GmbH, Ridlerstr. 65, 80339 München test report n°: 713019357-1).

Rothoblaas **HOOK EVO 2.0** statik olarak test edilmiş bir alt tabana (örn. çatı takviye yapısı) monte edilen bir ankraj cihazıdır ve kişisel koruyucu ekipmanlar için ankraj cihazı olarak kullanılır.

MALZEME

Rothoblaas **HOOK EVO 2.0** ürünü AISI 304 - 1.4301 paslanmaz çelikten yapılmıştır.

KURULUM

Cihazı kullanmak için statik olarak sabit bir altyapı esastır. Herhangi bir şüphe halinde, bir hesaplama uzmanının çağırılması gerekir.

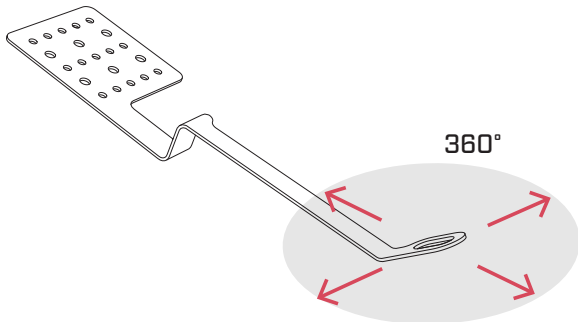


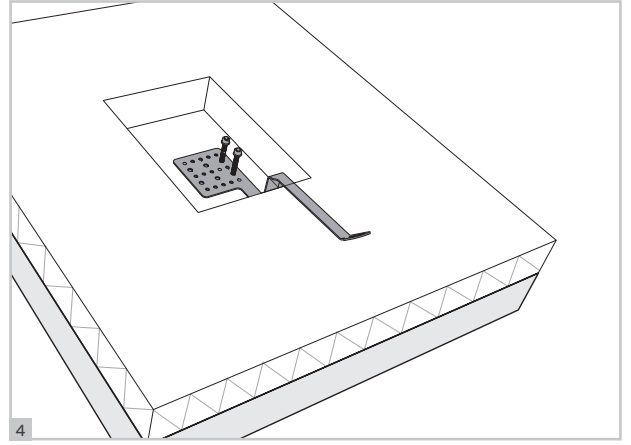
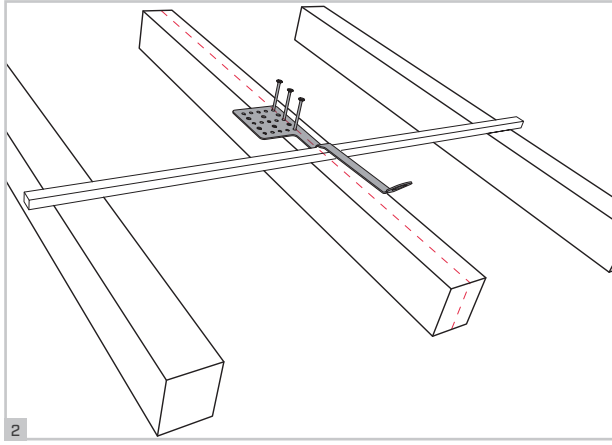
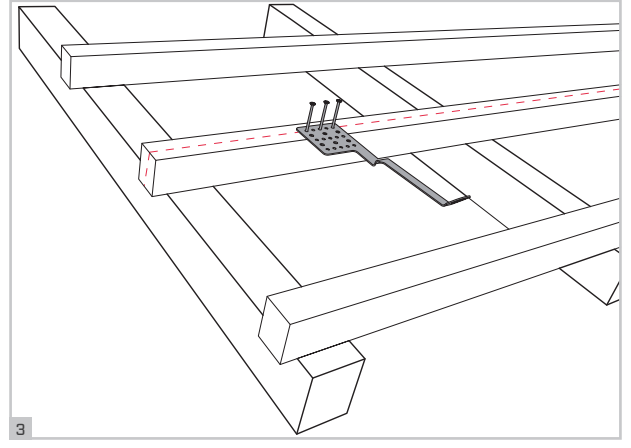
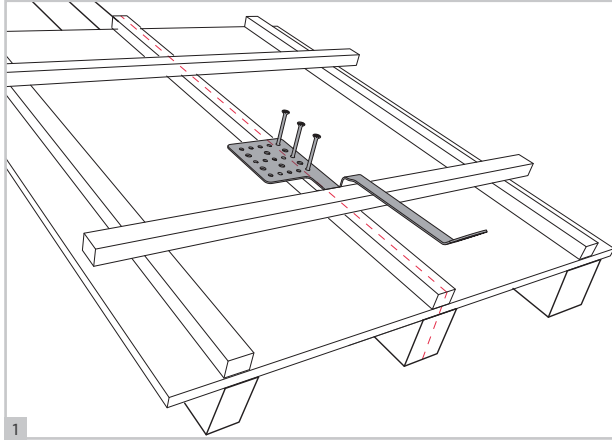
Sabitleyici cihaz üreticinin orijinal talimatlarına uyunuz!

AHŞAP YAPI kontrplak kirişten oluşan (minimum boyut 80 x 100 mm; minimum kalite C24) ve döşeme tahtası veya yönlendirilmiş yonga levha (minimum yükseklik 18 mm). **Sabitleme** Rothoblaas vida **HBS 8 x L**, çakma derinliği kiriş üzerinde minimum 100 mm, aracılığıyla, kurulum kılavuzunda belirtildiği şekilde yapılır.

AHŞAP YAPI kontrplak kirişten oluşan (minimum boyut 100 x 160 mm; minimum kalite GL24H). **Sabitleme** Rothoblaas vida **HBS 8 x L**, çakma derinliği kiriş üzerinde minimum 157 mm, aracılığıyla, kurulum kılavuzunda belirtildiği şekilde yapılır.

BETON YAPI (temel kesitin minimum yüksekliği 120 mm; minimum kalite C20/25). **Sabitleme AB1** Rothoblaas mekanik ankraj aracılığıyla çapı M10, kurulum kılavuzunda belirtildiği şekilde yapılır.





Kurulum kılavuzu ürünle birlikte verilmiştir
veya www.rothoblaas.com üzerinden indirilebilir

DAĞITIM VE GELİŞTİRME

Rotho Blaas srl

Via dell'Adige 2/1 - 39040 Cortaccia (BZ) - Italia
Tel.: +39 0471 81 84 00 | Fax: +39 0471 81 84 84
info@rothoblaas.com | www.rothoblaas.com

Bu belgede ve kurulum kılavuzunda yer alan tüm bilgiler gösterge niteliğinde kabul edilir ve mevcut durumu belirtir. Rothoblaas, baskı, anlama, yorumlama vb. hatalardan sorumlu değildir ve ileride meydana gelebilecek mevzuat, hukuki ve benzeri değişiklik veya gelişmelerden sorumlu tutulamaz.

DÜŞME KORUYUCU CİHAZLARIN DOĞRU KURULUMU İLE İLGİLİ BİLDİRİM

Aşağıdaki adreste bulunan bina üzerinde kurulu sistemlerde düşmelere karşı koruma için ankraj cihazlarının kurulumu ile ilgili olarak:

Adres: _____ No.: _____
İlçe: _____ Posta Kodu: _____ İl: _____

Aşağıdaki imza sahibi:

Adı: _____ Soyadı: _____

Şirketin yasal temsilcisi: _____

genel merkez adresi: _____ No.: _____

İlçe: _____ Posta Kodu: _____ İl: _____

aşağıdaki cihazın

EN 795	ADET	MODEL	ÜRETİCİ	SERİ NO./YIL
TİPA <input type="checkbox"/>				
TİPC <input type="checkbox"/>				
TİPD <input type="checkbox"/>				
TİPE <input type="checkbox"/>				

TESPİT ELEMANI	ALT TABAN BOYUTU/ KALİTESİ	KURULUM DERİNLİĞİ [mm]	Ø DELİK [mm]	SIKMA TORKU [Nm]

üreticinin talimatlarına ve EN 795 standardı hükümlerine göre doğru bir şekilde kurulduğunu teyit etmektedir

ankraj cihazları aşağıdaki kişi tarafından hazırlanan ekli plana göre taşıya kurulmuştur:

Mimar/Mühendis/Uzman _____

bu işlem aşağıdaki kişi tarafından hazırlanan hesaplama raporunda belirtilen talimatlara göre yapılmıştır:

Mimar/Mühendis/Uzman _____

Ankraj cihaz(lar)ının özellikleri, doğru kullanımla ilgili talimatlar, inceleme sayfaları aşağıdaki kişiyle doldurulmuştur:

- bina sahibi
 bina yöneticisi

Düşme koruma sistemleri için bildirim plakası aşağıdaki yerlere asılmıştır:

- Her çatı erişim noktası yakınlarına

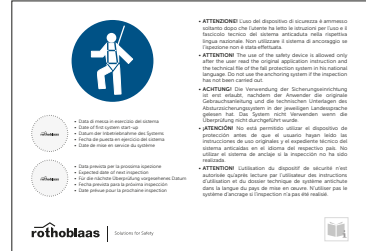
İlk sistem çalıştırma tarihi: _____ İlk sistem çalıştırma tarihi: _____

Tarih: _____ Montajcı (imza ve mühür): _____

Gerekli sağlamlığı ve direnci zamanla korumak için mal sahibinin kurulu ekipmanı çalışır durumda tutması gerekir. Bakım işlemi kalifiye personel tarafından gerçekleştirilmeli ve üretici tarafından belirtilen prosedürlere ve zaman programlarına göre gerçekleştirilmelidir.

Rotho Blas Srl

Via dell'Adige N.2/1 | I-39040, Cortaccia (BZ) | Italia | Tel: +39 0471 81 84 00 | Fax: +39 0471 81 84 84 | info@rothoblaas.com | www.rothoblaas.com



İNCELEME RAPORU

ÜRETİCİ: Rotho Blaas srl - Via dell'Adige 2/1 - 39040 Cortaccia (BZ) - www.rothoblaas.com
Tel: +39 0471 81 84 00 - Fax: +39 0471 81 84 84 - e-mail: info@rothoblaas.com

PROJE

ÜRÜN

SERİ No./YIL

SATIN ALMA TARİHİ

İLK KULLANIM TARİHİ

PERİYODİK SİSTEM İNCELEME GERÇEKLEŞTİRME TARİHİ

KONTROL EDİLECEK NOKTALAR

BULUNAN KUSURLAR
(Kusur açıklaması/ Alınan önlemler)

DOKÜMANTASYON

- MONTAJ VE KULLANIM TALİMATLARI
 DOĞRU KURULUM BİLDİRİMİ
 TESPİT ELEMANLARI İLE İLGİLİ RAPORLAR
 FOTOĞRAF GALERİSİ

ANKRAJ CİHAZININ GÖRÜNÜR PARÇALARI

- EĞİLME YOK
 KOROZYON YOK
 VİDA BAĞLANTILARI SIKI
 STABİLİTE
 İŞARETLER OKUNAKLI

TAVAN SU SIZDIRMAZ

- HASAR YOK
 KOROZYON YOK

İnceleme sonucu:

Güvenlik kurulumu, üreticinin montaj ve kullanım talimatlarına ve en yeni teknoloji ile uyumludur. Kurulumun güvenlik açısından güvenilir olduğu teyit edilmektedir.

Açıklamalar:

Sonraki inceleme için tahmini tarih:

Güvenlik sistemini bilen uzmanın adı ve imzası:

Ad-Soyad:

İmza:

安全規則、 使用および 据え付け方法

IT

DE

EN

ES

FR

PT

RU

CS

DA

EL

ET

FI

HR

HU

IS

LT

LV

NL

NO

PL

RO

SK

SL

SV

TR

JA

ZH

AR

■ 安全規則

- Rothoblaas **HOOK EVO 2.0 2.0**は、傾斜のある木造およびコンクリート造の屋根構造のための落下防止および保持のための装置です。
- 健康に支障がある場合（心臓および循環器の疾患、投薬およびアルコール摂取）は、高所作業者の安全に悪影響を及ぼすことがあります。
- Rothoblaas **HOOK EVO 2.0 2.0**の施工は、施工時点の技術水準に基づいた墜落防止装置に精通した適任者もしくは専門家のみにより許可されています。装置の施工及び使用は、操作説明書をよく読み、現地の安全規則に精通し、身体および精神的に健全かつ高所からの墜落に対するカテゴリ3のPPE（個人保護用具）の使用資格者に限られます。
- 作業中に発生する可能性がある緊急事態に対する救助計画が検討されていることが求められます。
- 作業を始める前に、あらゆる種類の物が作業する場から落ちないように必要な措置をとる必要があります。作業する場の下（歩道など）の空間はクリアに確保してください。
- アンカー装置に何らかの変更を加えてはいけません。
- 施工者は、アンカー装置を固定する基材が適しているかを確認する必要があります。疑問や当マニュアルまたはインストールマニュアルに記載されていないその他の基材の場合は、構造計算を実施するエンジニアが介入する必要があります。
- 組立て中に不明瞭な点があった場合は、必ず製造元に連絡してください。
- 屋根面の防水は、適用される指示に準拠し適切な方法で行わなければならない。
- 腐食の可能性があるため、ステンレス鋼は研削ダストやスチール工具に接触しないようにしてください。
- 建物に安全装置を適切に設置するため、一連の組立て時の写真を記録する必要があります。
- Rothoblaas **HOOK EVO 2.0 2.0**は、**EN 795 C**に準拠した水平安全ロープの固定具として使用してはいけません。
- 屋根の安全装置にアクセスする際は、屋根伏せ図など図面等で固定具の位置を記録する必要があります。
- 安全装置は外部請負業者に委ねられるため、文書によって組立および使用説明書の遵守を拘束する必要があります。
- Rothoblaas **HOOK EVO 2.0**は、人間が使用するアンカー装置として設計されており、意図した目的以外で使用してはいけません。システムに未定義の負荷をかけないでください。
- Rothoblaas **HOOK EVO 2.0 2.0**を固定する際には、常に**EN 362**に準拠したコネクタをアタッチメントポイントに通して使う必要があります。また、**EN 361**（フルボディハーネス）および**EN 363**（墜落防止装置）**EN 355**（エネルギーアブソーバー）および**EN 354**（ランヤード）に準拠した個人用保護装置を使用しなければなりません。**EN 360**に準拠した巻取り式落下防止装置を使用することもできます。
- 前述した個々のデバイス要素の組み合わせによっては、各デバイスの安全な動作に影響があるか、もしくは別のデバイスの安全な動作に悪影響を与え、危険を生み出す可能性があります。関連するユーザーマニュアルに従ってください。
- 使用前には、明らかな欠陥（ネジの緩み、変形、磨耗、腐食、屋根面の防水の欠陥など）を特定するために、安全システム全体の目視検査を実施する必要があります。
- 側面の強度は**RfU 11.074**に適した接続要素のみ使用できます。これは、**EN 360 (RfU 11.060)**に準拠した引き込み式の墜落防止装置にも適用されます。
- Rothoblaas **HOOK EVO 2.0 2.0**は、ストレスを受けると塑性変形することがあります。
- 安全使用に疑問が生じた場合、もしくは本装置が落下を防止した場合はすぐに使用を中止し、適切な専門家がシステムをチェックし（文書化）、必要に応じて装置を交換してください。
- アンカー装置の設計、配置、設置および使用は、考え得る落下とその距離が最小限もしくはなくなるように、かつ想定される負荷の方向が表示したものの以下になることかつ起こり得る負荷の方向が当マニュアルまたはインストールマニュアルで指示した方向に対応していることが重要です。
- 墜落防止装置を使用する場合は、使用前にPPEの使用説明書にあるワークポジションにあるユーザーの直下に必要なクリア空間を確認する必要があります。万が一の落下の際、落下経路に他の障害物と衝突することを回避できます。
- 製造者の推奨事項：アンカー装置の定期点検を推奨します。専門家によって少なくとも12ヶ月に1回行います（**EN 365**）。定期点検で提供された検査報告書は文書化する必要があります。
- アンカー装置は、適切に輸送し保管しなければなりません。
- アンカー装置は水のみで洗浄し、化学薬品や酸は使用しないでください。
- 装置が生産国以外で販売された場合は、その国の言語で設置および使用説明書を入手する必要があります。
- 極端な温度、鋭い端部、化学反応、電気反応、摩擦、切開、気候的要因、振り子状態の落下など極端かつ予想外の他の要因、特定の環境条件や頻繁な使用は、アンカー装置の機能に影響する可能性があります。
- 通常の労働条件では、製造欠陥について2年保証があります。特に腐食性の環境で装置が使用される場合は、保証期間が短縮されることがあります。落下や積雪などのストレスを受けた場合、エネルギー吸収用に設計された部品は保証には含まれておりませんが、変形した場合は交換する必要があります。

■ 使用 - 規則 - 機能

- 断熱材の有無にかかわらず、傾斜のある木造およびコンクリート造屋根構造に対して、**EN 361**に準拠したPPE、および**EN 363**に準拠した墜落防止装置を装着した人間一人用のアンカー装置です。
- 作業ポジショニング用具 (**EN 358**)
- フレキシブルなアンカーライン付きの誘導型墜落防止用具(**EN 353-2**)
- ランヤード (**EN 354**) エネルギーアブソーバー (**EN 355**)
- 引き込み式墜落防止装置 (**EN 360**)

安全な使用のためには、PPEの製造元からの指摘事項を随時遵守してください。この装置は様々な基材で360°テストしています(下図参照)。

製造元は、次の製品**HOOK EVO 2.0**が**EN 795:2012 type A**、および**UNI11578/A:2015**の規格に準拠していると明言します。(Notified body, TÜV Süd Product Service GmbH, Ridlerstr.65, 80339 München test report n°: 713019357-1).

Rothoblaas **HOOK EVO 2.0 2.0**は、静的に検証された基材(例えば、屋根の小屋組み)に取付け、個人用保護装置のためのアンカー装置としてします。

■ 素材

Rothoblaas **HOOK EVO**はステンレス鋼AISI 304 - 1.4301で作られています。

■ 据え付け

静的に安定した基礎構造が不可欠な条件です。疑わしい場合は、構造計算を実施するエンジニアが介入する必要があります。

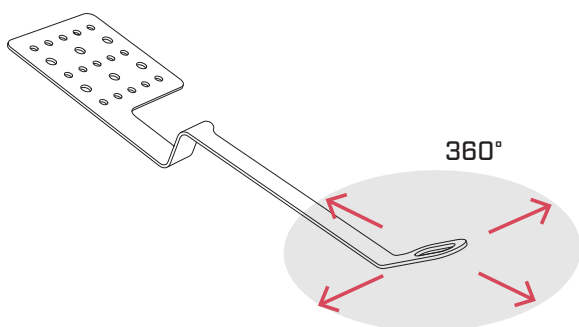


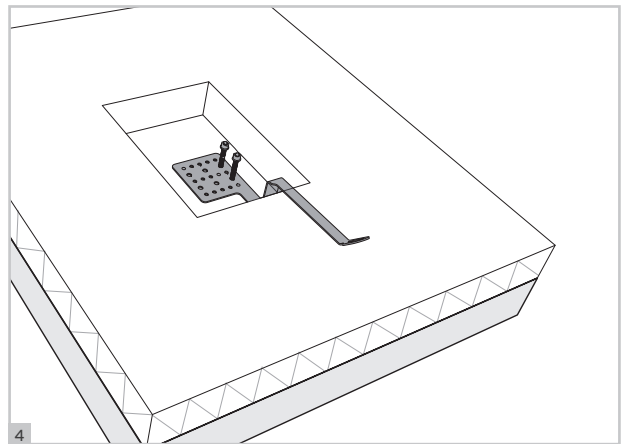
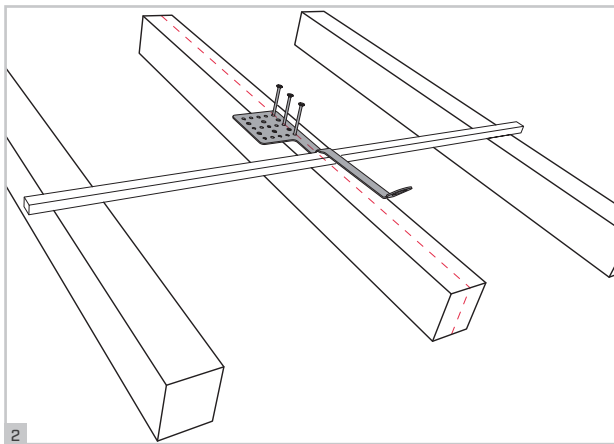
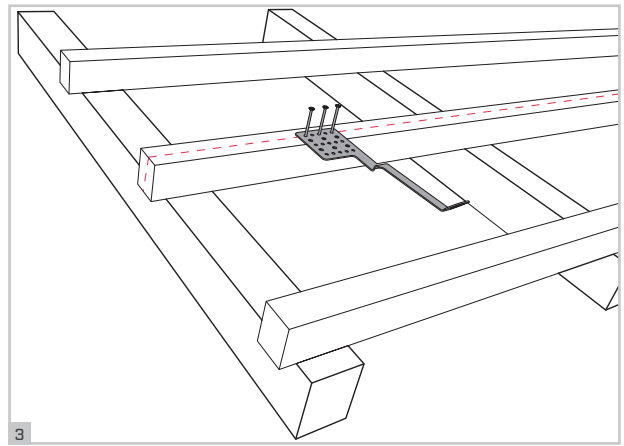
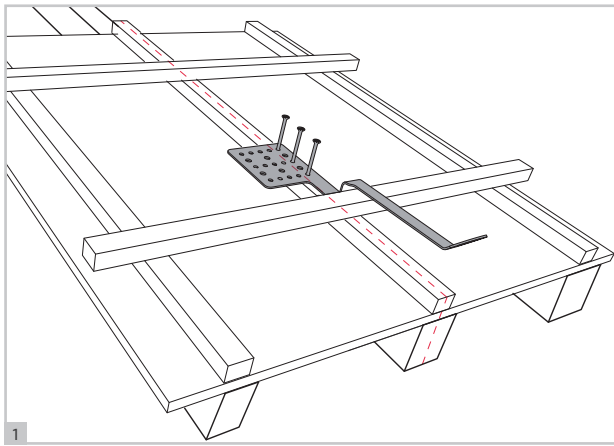
締結具製造元の説明書に従ってください!

積層木材梁(最小寸法80x100mm、最低品質C24)および厚板またはOSB(最小高さ18mm)で構成された木造構造。Rothoblaas 社製ねじ**HBS**8xLでの締結は、関連するインストールマニュアルに記載するように、梁への挿入深度最小100mmとします。📖

積層木材梁(最小寸法100x160mm、最低品質GL24H)で構成された木造構造。Rothoblaas 社製ねじ**HBS** 8 x Lでの締結は、関連するインストールマニュアルに記載するように、梁への挿入深度最小157mmとします。📖

コンクリート造スラブセクションの最小高さ120 mm; 最低品質C20/25。Rothoblaas社製メカニカルアンカー**AB1**固径M10での締結、関連するインストールマニュアルに記載。📖





安装手册随产品一起提供，
也可以从网站www.rothoblaas.com上下载

■ 布局与发展

Rotho Blaas srl

Via dell'Adige 2/1 - 39040 Cortaccia (BZ) - Italia
Tel.: +39 0471 81 84 00 | Fax: +39 0471 81 84 84
info@rothoblaas.com | www.rothoblaas.com

本文件中以及安装手册中给出的所有信息，应被视为参考性信息，并且指的是当前状态。Rothoblaas不对印刷、理解、解释等方面的错误负责，亦不对诸如监管、立法等方面将来会发生的变化或改进负责。

“適切な取り付けについての宣言書 墜落防止装置”

次の住所にある建物に設置された墜落防止用アンカー装置の設置作業に関して：

郵便番号： _____

住所： _____

下記の者は、以下の装置について、製造元の指示書およびEN795に準拠して正しく設置されていることに間違いありません。

氏名： _____

会社の法的責任者： _____

会社の住所 _____

郵便番号： _____

EN 795	数量	モデル	製造元	シリアルナンバー/製造年
タイプ A <input type="checkbox"/>				
タイプ C <input type="checkbox"/>				
タイプ D <input type="checkbox"/>				
タイプ E <input type="checkbox"/>				

締結エレメント	寸法/構造の品質	取り付けの深さ (mm)	先穴の径 (mm)	締付けトルク (Nm)

次の者が作成した添付の設計内容に従って屋根構造の上に設置されたことを宣言します。

設計者/構造設計者/測量士 _____

次の者が作成した添付の計算書に記載した情報に基づいています：

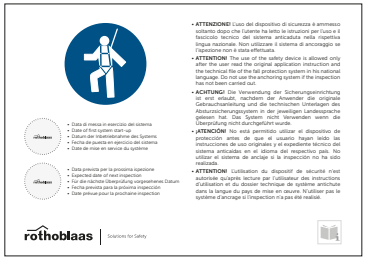
設計者/構造設計者/測量士 _____

アンカー装置の特性、正しい使用についての指示、管理カードは次の場所に提示されています：

- 建物の所有者
- 建物の管理者

アンカー装置用の警告カードは次の通り提示されています：

- あらゆるアクセスの付近
- _____



システムの試験使用日： _____ 最初の検査日： _____

日付： _____ 設置者（押印と署名）： _____

必要な強度と耐性を維持し、時間が経過しても設備を良好な状態に保つことは建物の所有者の責任です。維持管理は有資格者に委ね、製造元が指示する手順および周期に従って実施する必要があります。

口頭検査

製造者: Rotho Blaas srl - Via Dell 'Adige 2/1 - 39040 Cortaccia (BZ) - www.rothoblaas.com
 Tel: +39 0471818400 - Fax: +39 0471 818484 - e-mail: info@rothoblaas.com

物件

製品	シリアルナンバー/製造年
----	--------------

購入日	最初の使用日
-----	--------

システムの定期検査を実施した日

チェック項目	検出した欠陥 (欠陥の内容/措置)
--------	----------------------

記録

<input type="checkbox"/> 設置および使用説明書	
<input type="checkbox"/> 適切な設置の宣言書	
<input type="checkbox"/> 締結具の記録	
<input type="checkbox"/> 写真	

アンカー装置の可視部分

<input type="checkbox"/> 変形無し	
<input type="checkbox"/> 腐敗無し	
<input type="checkbox"/> 適切なねじによる締結	
<input type="checkbox"/> 安定性	
<input type="checkbox"/> 解読可能なメーカー表記	

屋根面の防水

<input type="checkbox"/> 損害無し	
<input type="checkbox"/> 腐敗無し	

検査の結果:

"安全システムは、製造業者が提供する設置および使用説明書に従っており、また適切な状況にあります。安全についての信頼性を確認します。

注記:

次回検査の予定日: _____

安全システムを熟知する責任者:

名前: _____ 署名: _____

安全规程、安装和使用说明

IT

DE

EN

ES

FR

PT

RU

CS

DA

EL

ET

FI

HR

HU

IS

LT

LV

NL

NO

PL

RO

SK

SL

SV

TR

JA

ZH

AR

安全规程

- Rothoblaas HOOK EVO 2.0 是一种用于倾斜木质或混凝土表面的防坠落锚定和固定装置。
- 身体健康状况不佳(有心脏和血液循环问题、服药、饮酒)会对高空作业者的安全造成不利影响。
- Rothoblaas HOOK EVO 2.0 只能由熟知当前防坠落系统知识且技术熟练的专业人员来安装。该系统只能由熟悉本使用说明和当地安全规定、生理和心理均保持健康、并且能够使用防高处跌落的第三类PPE(Personal Protection Equipment-个人防护设备)的人员来组装和使用。
- 必须提供救援计划以应对在工作中可能出现的任何紧急情况。
- 在开始工作之前,必须采取必要的措施,以便防止任何物品从工作台上坠落。工作地点(边道等)下的区域必须保持空旷无人。
- 不得对任何种类的锚定装置进行改动。
- 安装者必须确保地基适合固定锚定装置。如果有疑问或关于本手册中未提及的其他类型的地基或安装设施,必须请教计算工程师。
- 如果在组装过程中遇到不太清楚的地方,必须联系制造商。
- 屋顶防水处理必须按照适用的指令正确执行。
- 不锈钢不得接触研磨粉尘或钢铁工具,以免出现腐蚀现象。
- 必须通过拍摄安装条件的照片来记录建筑安全系统的正确安装情况。
- 根据EN 795 C标准, Rothoblaas HOOK EVO 2.0 2.0不得用作水平安全绳的锚定装置。
- 当进入屋顶防坠落安全系统时,锚定装置的位置必须通过图表(例如屋顶俯视图)记录。
- 如果由外部承包人来完成屋顶安全系统的安装工作,须签订遵守安装和使用说明书的书面文件。
- Rothoblaas HOOK EVO 2.0 2.0设计用于为工作人员提供防护的锚定装置,不得用作他途。切勿在该装置上悬挂不合规定的负载。
- 固定到Rothoblaas HOOK EVO 2.0 2.0必须利用孔眼来完成,始终通过符合EN 362标准的弹簧钩,并且必须与符合EN 361标准(全身式安全带)和EN 363标准(防坠落系统)、EN 355标准(能量吸收器)和EN 354标准(绳索)的个人防护装备一起使用。此外,还可以根据EN 360标准使用可伸缩式防坠落装置。
- 上述设备的各个元件可能会产生危险,因为该设备的安全运行可能会受到其他设备的影响,或者可能对另一个设备的安全运行产生不利干扰(遵循相关的用户手册)。
- 在使用之前,必须对整个安全系统进行目视检查,以发现任何明显的缺陷(例如:松动的螺丝连接、变形、磨损、腐蚀、屋顶的防水处理有缺陷等)。
- 只能使用符合RfU 11.074标准、适合边缘阻力的连接元件。根据

EN 360 (RfU 11.060)标准,这也适用于可伸缩式防坠落装置。

- 如果承受压力,Rothoblaas HOOK EVO 2.0 2.0会发生塑性变形。
- 如果怀疑使用设备的安全性或者设备已经开始运行以阻止坠落,必须立即停止使用,并由有合格资质的专家检查系统(书面报告),并在必要时更换设备。
- 锚定装置的设计、定位、安装和使用必须使坠落的可能性和潜在坠落距离最小或不存在,并且任何负载的方向都必须与本手册或安装手册中描述的方向相对应。
- 在使用防坠落装置的情况下,必须在每次使用之前检查PPE的用户手册中用户对应工作地点下方所需的空阔空间,以便在坠落时,与地面没有碰撞或者在跌落过程中不会碰到障碍。
- 制造商建议:建议定期检查锚定装置,至少每12个月由专家检查一次(EN 365)。这类检查必须在提供的检查报告中记录。
- 必须正确运输和存放锚定装置。
- 锚定装置只能用水清洗,切勿使用化学制品或酸类产品。
- 如果出口销售该设备,则必须提供相关国家语言的安装和使用说明。
- 极端温度、锐边、化学反应、电压、摩擦、切割、气候因素、摆落以及其他极端和不可预见的因素,以及某些环境条件或频繁使用可能影响锚定设备的功能和/或寿命。
- 在正常的工作条件下,对制造缺陷提供2年保修期。如果在极端腐蚀性环境下使用设备,保修期可能会缩短。在应力(跌落、积雪等)情况下,保修不包括为吸收能量而设计的部件,因为它们会变形并且必须更换。

■ 使用 - 规则 - 功能

- 经批准可用作倾斜木质或混凝土表面 (绝缘或未绝缘) 上的锚定装置, 适用于根据EN 361标准配备PPE并根据EN 363标准的以下防坠落系统的单人的锚定:
- 保持和定位系统 (EN 358)
- 柔性锚索上的引导型防坠落装置 (EN 353-2)
- 绳索 (EN 354) 与能量吸收器 (EN 355)
- 可伸缩式防坠装置 (EN 360)

为了安全使用, 必须遵守PPE制造商通常提供的指示。该设备已经在各个地基上进行了360°测试(如下图)。

制造商声明: 下述HOOK EVO 2.0产品符合EN 795:2012 type A和UNI11578/A:2015标准。(Notified body, TÜV Süd Product Service GmbH, Ridlerstr.65, 80339 München test report n°: 713019357-1).


Rothoblaas HOOK EVO 2.0 2.0是一种安装在经过静态测试的地基上 (例如: 屋顶支承结构) 锚定装置, 并且用作个人防护装置的锚定装置。


■ 材料


Rothoblaas HOOK EVO 2.0由AISI 304 - 1.4301不锈钢制成。


■ 安装

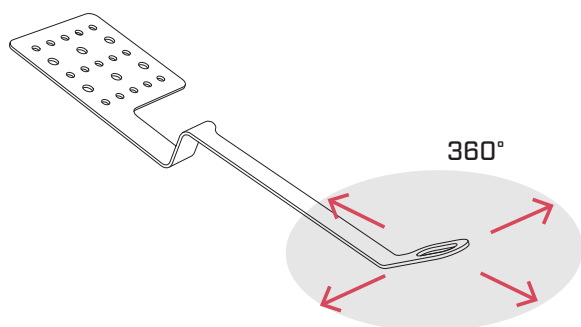
静态稳定的下级结构是不可或缺的前提。如有疑问, 必须请教计算工程师。

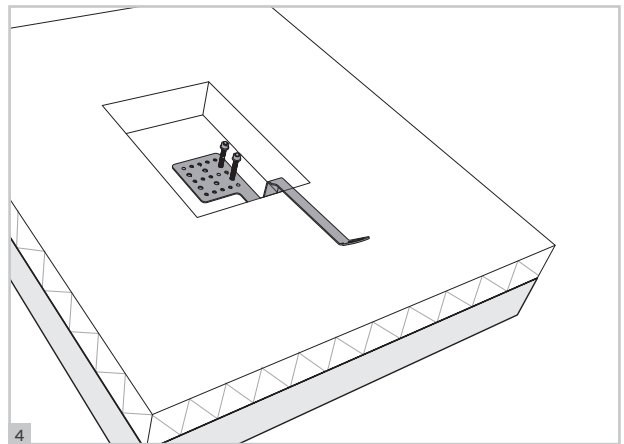
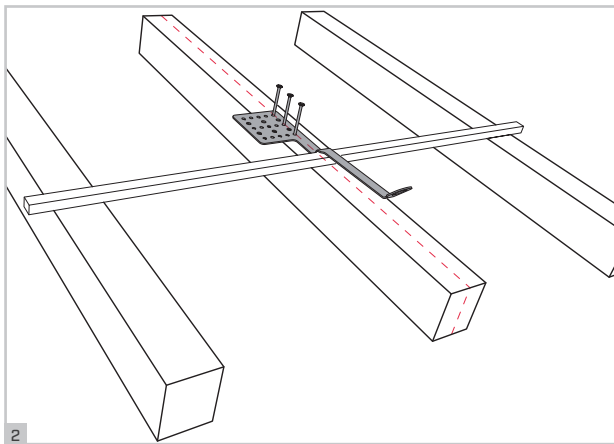
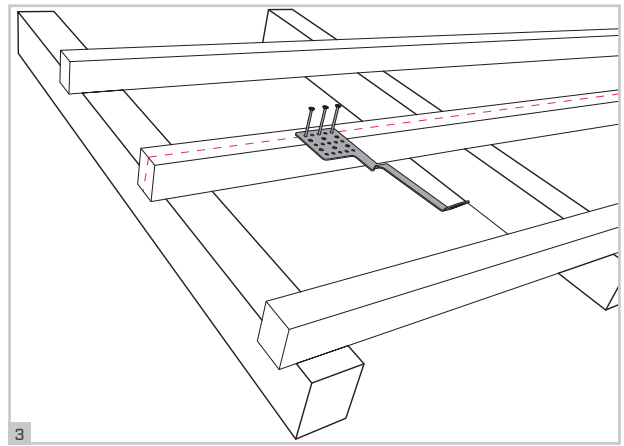
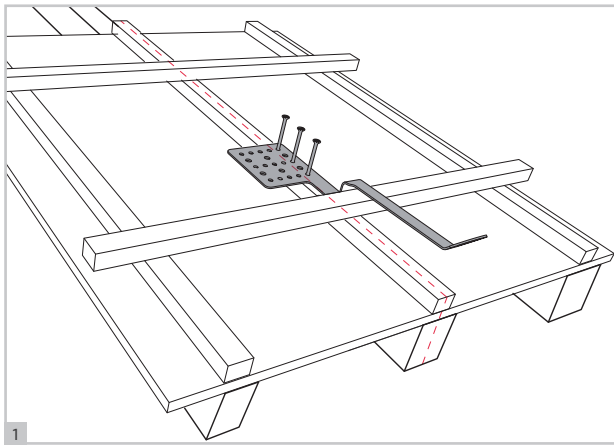
 **请遵守固定件制造商的原始说明!**

由层压木梁 (最小尺寸为80 x 100 mm, 最小质量为C24) 和木板或OSB (最小高度为18 mm) 组成的木质结构。请遵循相关安装手册中的说明, 使用Rothoblaas HBS 8 x L螺钉进行固定, 在木梁上的最小钻孔深度为100 mm。 

由层压木梁 (最小尺寸为100 x 160 mm, 最低质量为GL24H) 组成的木质结构。请遵循相关安装手册中的说明, 使用Rothoblaas HBS 8 x L螺钉进行固定, 在木梁上的最小钻孔深度为157 mm。 

混凝土结构 (楼板部分的最小高度为120mm, 最小质量为C20/25)。请遵循相关安装手册中的说明, 使用Rothoblaas AB1机械锚定器 (直径M10) 进行固定。 





安装手册随产品一起提供，
也可以从网站www.rothoblaas.com上下载



Rotho Blaas srl

Via dell'Adige 2/1 - 39040 Cortaccia (BZ) - Italia
Tel.: +39 0471 81 84 00 | Fax: +39 0471 81 84 84
info@rothoblaas.com | www.rothoblaas.com

本文件中以及安装手册中给出的所有信息，应被视为参考性信息，并且指的是当前状态。Rothoblaas不对印刷、理解、解释等方面的错误负责，亦不对诸如监管、立法等方面将来会发生的变化或改进负责。

正确安装声明 防坠落装置

关于安装防坠落锚定装置的铺设工作的固定地点位于:

街道/广场: _____ 编号: _____

市镇: _____ 邮编: _____ 省份: _____

下述签名人:

名字: _____ 姓氏: _____

公司法定代理人: _____

位于街道/广场: _____ 编号: _____

市镇: _____ 邮编: _____ 省份: _____

声明装置:

EN 795	数量	型号	制造商	序列号/年
种类 A <input type="checkbox"/>				
种类 C <input type="checkbox"/>				
种类 D <input type="checkbox"/>				
种类 E <input type="checkbox"/>				

固定元件	尺寸/质量 地基	安装深度 [毫米]	孔Ø [毫米]	拉紧转矩 [牛米]

设备已按照制造商的说明和EN 795标准正确安装

设备已被按照所附方案安置于屋顶, 方案拟定人为:

建筑师/工程师/测量员 _____

根据所附计算报告中提供的说明, 报告拟定人为:

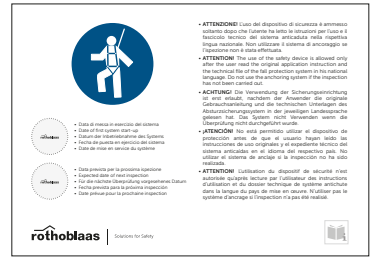
建筑师/工程师/测量员 _____

锚定装置的特性、其正确使用说明以及控制图表已存放于:

- 业主
- 管理人

锚定装置的信息牌已明示:

- 在每一个入口附近
- _____



系统调试日期: _____ 首次检查日期: _____

日期: _____ 安装人 (盖章和签字): _____

业主有责任保持设备的安装状态良好, 以使设备保持长期稳定和坚固的必要特性。必须委托具备合格资质的人员进行维修, 并按照制造商指定的方式和周期进行。

检查记录

制造商: Rotho Blaas srl - Via dell' Adige 2/1 - 39040 Cortaccia (BZ) - www.rothoblaas.com
 Tel: +39 0471 81 84 00 - Fax: +39 0471 81 84 84 - e-mail: info@rothoblaas.com

方案

生产	序列号/年
----	-------

购买日期	第一次使用日期
------	---------

定期检查系统执行日期

检查要点	测出缺陷 (缺陷描述/措施)
------	-------------------

资料

<input type="checkbox"/> 组装和使用说明	
<input type="checkbox"/> 正确安装声明	
<input type="checkbox"/> 固定元件记录	
<input type="checkbox"/> 照片资料	

锚定装置的可视部件

<input type="checkbox"/> 无变形	
<input type="checkbox"/> 无腐蚀	
<input type="checkbox"/> 拧紧螺丝的连接	
<input type="checkbox"/> 稳定性	
<input type="checkbox"/> 清晰的标记	

屋顶防水处理

<input type="checkbox"/> 无损坏	
<input type="checkbox"/> 无腐蚀	

检查结果:
 安全系统对应于制造商的安装和使用说明和现有技术。证实了在安全性方面的可靠性。
 备注:

下次检查的预定日期: _____

熟悉安全系统的专业人员: _____

名字: _____ 签名: _____

قواعد السلامة ، تعليمات التثبيت والاستخدام

IT

DE

EN

ES

FR

PT

RU

CS

DA

EL

ET

FI

HR

HU

IS

LT

LV

NL

NO

PL

RO

SK

SL

SV

TR

JA

ZH

AR

- من الضروري أن يتم تصميم جهاز التثبيت ووضعه وتركيبه واستخدامه بطريقة تقلل إلى أدنى حد من إمكانية و مسافة السقوط وأن يكون أي اتجاه للحمل معادلاً للاتجاهات المشار إليها في هذا الدليل أو دليل التركيب.
- عند استخدام جهاز الإنقاذ من السقوط، فمن الضروري مراجعة دليل مستخدم PPE (معدات الحماية الشخصية) والمسافة الرأسية الموجود تحت المستخدم على مستوى العمل قبل أي مناسبة للاستخدام، بحيث ، في حالة السقوط ، لا يوجد تصادم مع الأرض أو عقبة أخرى في طريق السقوط.
- توصية الشركة المصنعة: يوصى بإجراء فحص دوري لجهاز الربط ، والذي يجب أن يتم مرة واحدة على الأقل كل 12 شهراً (EN 365) بواسطة خبير. و يجب توثيق هذا الفحص في تقرير الفحص المقدم. ويجب تسجيل هذا الفحص في سجل الفحص المقدم.
- يجب نقل جهاز التثبيت وتخزينه بشكل صحيح.
- يجب تنظيف جهاز التثبيت بالماء فقط وينبغي عدم تنظيفه بالمواد الكيميائية أو الأحماض.
- إذا تم بيع الجهاز للعاملين في الخارج، فمن الأهمية بمكان تزويد المشتري بالتعليمات الخاصة بالتركيب والاستخدام بلغة المشتري.
- يمكن أن تؤثر درجات الحرارة الشديدة ، والحواف الحادة ، والتفاعلات الكيميائية ، والإجهاد الكهربائي ، والاحتكاك ، والشقوق ، والعوامل المناخية ، وسقوط البندول وغيرها من العوامل المتطرفة وغير المتوقعة ، وكذلك بعض الظروف البيئية أو الاستخدام المتكرر على وظائف و / أو عمر جهاز مرسة.
- في ظروف العمل العادية، يتم توفير ضمان لمدة سنتين لعيوب التصنيع. وفي حالة استخدام الجهاز في ظروف جوية مسببة للتآكل بشكل خاص، قد تكون مدة الضمان أقصر من تلك المدة. في حالة الإجهاد (السقوط، تحميل الثلوج، إلخ)، لا يغطي الضمان الأجزاء التي تم تصميمها لامتناس الطاقة، ومن ثم تصبح مشوهة ويجب استبدالها.
- Rothoblaas HOOK EVO 2.0 بمثابة معدة منع سقوط وجهاز تثبيت مُحكم للأسطح الخشبية و الخرسانية المائلة.
- وقد يكون لضعيفي الصحة (مشكلات القلب والدورة الدموية، وافتراض الدواء، والكحول) تأثيرًا سلبيًا على سلامة الشخص الذي يعمل في الأماكن المرتفعة.
- يجب تثبيت Rothoblaas HOOK EVO 2.0 من قِبل العمال المهرة وذوي الخبرة الذين هم على دراية كاملة بالنظام المتطور للحماية من السقوط. يجب عدم تركيب النظام واستخدامه إلا من قبل فنيين على دراية بتعليمات الاستخدام وبأنظمة السلامة المحلية السارية، أي يكونوا أصحاء بدنيًا وعقليًا، وتلقوا تدريبًا على استخدام الفئة الثالثة من PPE (معدات الحماية الشخصية) ضد السقوط من الأسقف.
- ويجب وضع خطط للإنقاذ لحل أي حالات طارئة قد تنشأ أثناء تنفيذ العمل.
- وقبل بدء العمل، يجب اتخاذ التدابير اللازمة لمنع سقوط أي نوع من الأجسام. يجب أن تبقى المنطقة الموجودة مباشرة أسفل موقع العمل نظيفة (على سبيل المثال: الرصيف، إلخ).
- يجب عدم إجراء أي تغييرات من أي نوع على أجهزة التثبيت.
- يجب على عامل التركيب التأكد من ملاءمة القاعدة الفرعية لربط جهاز التثبيت. في حالة الشك، أو في وجود أنواع أخرى من القواعد الفرعية غير الواردة في هذا الدليل، ينبغي استدعاء خبير في الحسابات.
- في حالة عدم وضوح أي خطوة من الخطوات أثناء مرحلة التثبيت، فاتصل بالشركة المصنعة.
- يجب تغطية السقف المضاد للماء بشكل جيد وأن تكون وفق التوجيهات المعمول بها.
- يجب ألا يكون الفولاذ المقاوم للصدأ ملامسا لبرادة الحديد أو الأدوات الفولاذية من أجل منع التآكل.
- يجب توثيق ربط مستوى براعة نظام السلامة بهيكل المبنى عن طريق الصور الفوتوغرافية المأخوذة لحالات التثبيت.
- يجب عدم استخدام Rothoblaas HOOK EVO 2.0 كجهاز تثبيت لحبل سلامة أفقي وفقًا لـ EN 795 C.
- وعند نقطة الوصول إلى نظام منع السقوط، يجب توضيح أماكن أجهزة التثبيت عن طريق الرسوم (على سبيل المثال: المنظر العلوي للسقف).
- عند اعطاء نظام السلامة للمقاولين الخارجيين، يجب أن يكون الالتزام بتعليمات التجميع والتشغيل ملزمًا كتابيًا.
- تم تصميم Rothoblaas HOOK EVO 2.0 كجهاز تثبيت للأشخاص ويجب عدم استخدامه لأغراض أخرى غير تلك المخصص لها. لا تعلق الأحمال الغير معرفة على النظام.
- سيحدث ربط Rothoblaas HOOK EVO 2.0 عن طريق حلقة، وذلك دائمًا باستخدام خطاف حلقي وفقًا للمواصفة EN 362 واستخدام معدات حماية شخصية مثل (جهاز الجسم) في EN 361، و وفقًا لـ EN 363 (نظام منع السقوط)، و EN 355 (ممتصات الطاقة) و EN 354 (شروط التعليق). يمكن استخدام أجهزة منع السقوط من النوع القابل للسحب وفقًا لـ EN 360.
- وقد يؤدي الجمع بين العناصر الفردية للأجهزة المذكورة أعلاه إلى توليد مخاطر، مع مراعاة أن التشغيل الآمن لكل جهاز قد يتأثر أو قد يؤثر سلبيًا على التشغيل الآمن لجهاز آخر (اتباع تعليمات دليل المستخدم المطابقة).
- قبل الاستخدام، أجر فحصًا بصريًا لنظام السلامة بالكامل من أجل فحص العيوب الواضحة (على سبيل المثال: مسامير مفكوكة، انفثال، بلي، تآكل، العيوب الموجودة في سقف مضاد الماء، إلخ).
- يمكن استخدام ربط العناصر الملائمة فقط لمقاومة الحافة وفقًا لـ RfU 11.074.
- وهذا ينطبق أيضًا على معدات الإنقاذ من السقوط من النوع القابل للسحب فيما يتعلق بـ EN 360 - RfU 11.060.
- قد تخضع Rothoblaas HOOK EVO 2.0 لحد الليونة عندما تتعرض للإجهاد.
- إذا كانت هناك شكوك حول الاستخدام الآمن أو عندما يكون الجهاز قد استخدم في الإنقاذ من السقوط، فتوقف فورًا عن استخدامه واجعل خبيرًا يفحص النظام (تقرير مكتوب) واستبدل الجهاز إذا لزم الأمر.

يتم تصنيع Rothoblaas HOOK EVO 2.0 من الفولاذ المقاوم للصدأ AISI 340 1.4301.

• المنتج معتمد كجهاز تثبيت على أسطح خشبية مائلة، مع أو بدون عزل، وعلى السلالم المتحركة أو على منصات العمل، لربط شخصًا واحدًا بمعدات الحماية الشخصية الخاصة به وفقًا للمعيار EN 361 ولأنظمة الحماية التالية من السقوط وفقًا للمواصفة EN 363:

• أنظمة تحديد المواقع والحماية (EN 358)

• معدات الإنقاذ من السقوط من النوع الموجه بما في ذلك خط الخطاف المرن (EN 353--2)

• شرائط التعليق (EN 354) بامتصاص طاقة (EN 355)

• معدات الإنقاذ من السقوط من النوع القابل للسحب (EN 360)

ومن أجل الاستخدام الآمن، يجب اتباع التعليمات التي يقدمها مختلف مصنعي معدات الحماية الشخصية. تم اختبار الجهاز بالكامل (كما في الشكل أدناه) على جميع القواعد الفرعية.

تقر الشركة المصنعة بأن المنتج HOOK EVO 2.0، الموضح أدناه، يتوافق مع اللائحة UNI 11578:2015 A. (Notified body, TÜV Süd Product و EN 795:2012 A (Service GmbH, Ridlerstr. 65, 80339 München test report n°: 713019357--1).

إن Rothoblaas HOOK EVO 2.0 عبارة عن جهاز ربط متصل بقاعدة فرعية تم اختباره بقوة جهد ثابت (مثل هيكل حمل السقف)، ويستخدم كجهاز تثبيت لمعدات الحماية الشخصية.

التثبيت

الفرضية التي لا غنى عنها هي ركيزة مستقرة بشكل ثابت. في حالة شك، يجب استدعاء خبير.

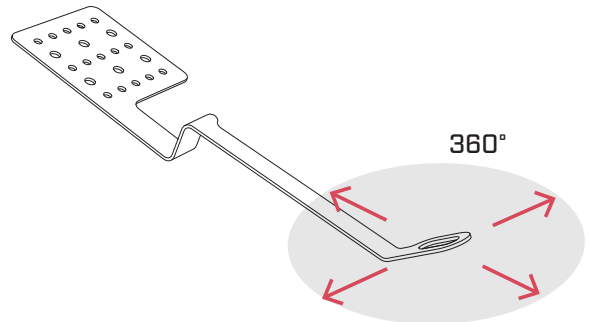
اتبع الإرشادات الأصلية من الشركة المصنعة !

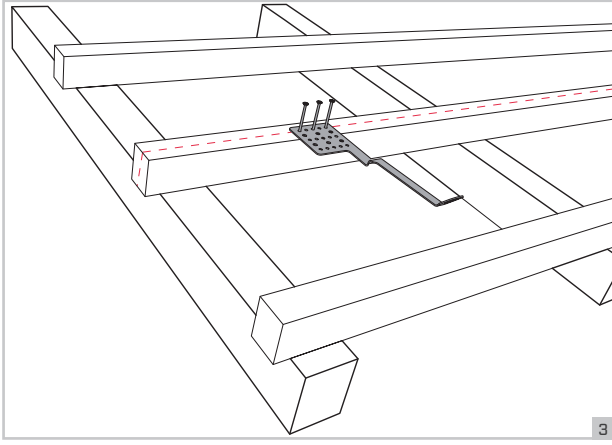


الهيكل الخشبي يتكون من دعامة من الخشب الرقائقي (الحد الأدنى للأبعاد 100 × 80 مم، الجودة الدنيا C24) واللوح الخشبي أو OSB (الحد الأدنى للارتفاع 18 مم). التثبيت بواسطة مسامير Rothoblaas HBS 8 x L، مع عمق 100 مم على الأقل من عمق الحفر على العارضة، كما هو موضح في دليل التركيب المرفق.

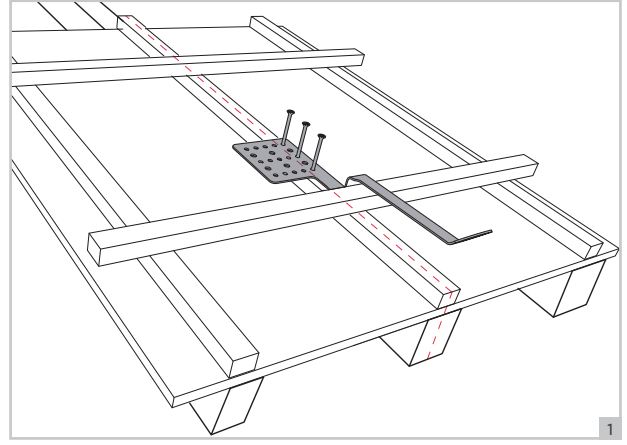
الهيكل الخشبي يتكون من دعامة من الخشب الرقائقي (الحد الأدنى للأبعاد 160 × 100 مم، الجودة الدنيا GL24H) التثبيت بواسطة مسامير Rothoblaas HBS 8 x L، مع عمق 157 مم على الأقل من عمق الحفر على العارضة، كما هو موضح في دليل التركيب المرفق.

الهيكل الخشبي (الحد الأدنى لقسم الارتفاع للوح 120 مم، الحد الأدنى للجودة C20 / 25). التثبيت عن طريق المرساة الميكانيكية Rothoblaas AB1، القطر M10، كما هو موضح في دليل التركيب المرفق.

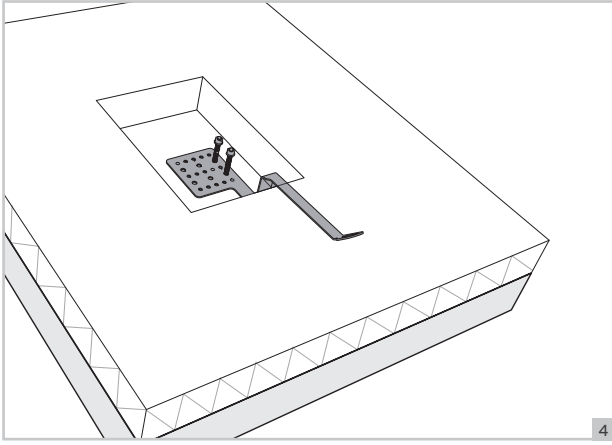




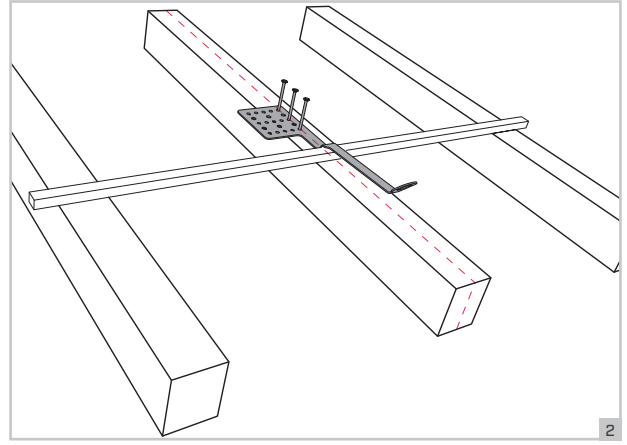
3



1



4



2



دليل التركيب مورد مع المنتج أو يمكن تحميله من www.rothoblaas.com

التوزيع والتطوير

Rotho Blaas srl

Cortaccia (BZ) - Italia 39040 - 1/2 Via dell'Adige
84 84 81 0471 39+ :Fax | 00 84 81 0471 39+ :.Tel
info@rothoblaas.com | www.rothoblaas.com

تعتبر جميع المعلومات الواردة في هذا المستند ودليل التثبيت بمثابة معلومات مفيدة وحديثة. لن تكون Rothoblaas مسؤولة عن الأخطاء في الطباعة والفهم والتفسير وما إلى ذلك ولا تعتبر نفسها مسؤولة عن التغييرات المستقبلية أو التطورات التنظيمية أو التشريعية أو ما شابه ذلك.

بيان التركيب الصحيح لأجهزة الحماية من السقوط

فيما يتعلق بتركيب أجهزة الربط للحماية من السقوط المثبتة على المبنى الموجود في

العنوان: _____ هاتف: _____
 المدينة: _____ الرمز البريدي: _____ المقاطعة: _____
 الموقع أدناه:
 الاسم الأول: _____ الاسم الأخير: _____
 الممثل القانوني للشركة: _____
 عنوان المكتب الرئيسي: _____ هاتف: _____
 المدينة: _____ الرمز البريدي: _____ المقاطعة: _____

يقر بأن الأجهزة

EN 795	الكمية	الصف	الشركة المصنعة	الرقم المسلسل/السنة
TYPE A <input type="checkbox"/>				
TYPE C <input type="checkbox"/>				
TYPE D <input type="checkbox"/>				
TYPE E <input type="checkbox"/>				

عزم الربط [Nm]	قطر الفتحة [mm]	عمق التركيب [mm]	القاعدة الفرعية الحجم/الجودة	عنصر ربط

تم تبيته بشكل صحيح وفقاً للتعليمات الصادرة عن الشركة المصنعة ووفقاً لأحكام المعيار EN 795

تم وضع أجهزة الحماية من السقوط على السطح حسب الخطة المرفقة والتي وضعها:

مهندس معماري/مهندس/مساح: _____

وفقاً للتعليمات الواردة في تقرير الحساب الذي أعده

مهندس معماري/مهندس/مساح: _____

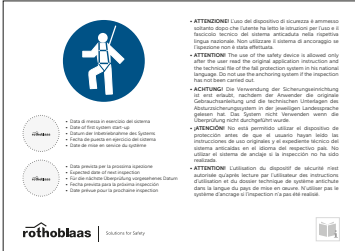
خصائص جهاز (أجهزة) الحماية من السقوط، الإرشادات المتعلقة باستخدامها الصحيح، تم حفظ أوراق الفحص:

مالك المبنى

مدير البناء

تم وضع لوحة إشعار لأنظمة الحماية من السقوط:

بالقرب من كل نقطة وصول إلى السقف



تاريخ بدء تشغيل النظام الأول: _____ تاريخ أول فحص: _____

التاريخ: _____ جهة التركيب (الختم والتوقيع): _____

يلتزم المالك بالإبقاء على المعدات المثبتة في حالة عمل جيدة من أجل الحفاظ على الصلابة والمقاومة اللازمة في الوقت المناسب. يجب إجراء الصيانة بالاستعانة بموظفين مؤهلين وتنفيذها وفقاً للإجراءات والجداول الزمنية المحددة من قبل الشركة المصنعة.

تقرير الفحص

Rotho Blaas srl - Via Dell'Adige 2/1 - 39040 Cortaccia (BZ) - www.rothoblaas.com
Tel: +39 0471818400 - Fax: +39 0471 818484 - e-mail: info@rothoblaas.com

الشركة المصنعة:

المشروع

المنتج	الرقم المسلسل/السنة
--------	---------------------

تاريخ الشراء	تاريخ أول استخدام
--------------	-------------------

الفحص الدوري للنظام الذي تم في

النقاط التي سوف يتم التحقق منها	العيوب الموجودة (وصف العيوب/التدابير المتخذة)
---------------------------------	--

الوثائق

<input type="checkbox"/>	تعليمات للتجميع والاستخدام
<input type="checkbox"/>	بيان التركيب الصحيح
<input type="checkbox"/>	تقارير عن ربط العناصر
<input type="checkbox"/>	صور

القطع المرئية من جهاز الحماية من السقوط

<input type="checkbox"/>	غير مشوه
<input type="checkbox"/>	غير متآكل
<input type="checkbox"/>	البرغي مربوط بإحكام
<input type="checkbox"/>	الاستقرار
<input type="checkbox"/>	العلامات مقروءة

سقف مضاد للماء

<input type="checkbox"/>	غير تالف
<input type="checkbox"/>	غير متآكل

نتيجة الفحص:

تتوافق تركيبات السلامة مع تعليمات الشركة المصنعة للتجميع والاستخدام ومع أحدث ما توصلت إليه التقنية. وبناءً عليه، نؤكد أن هذا التركيب يُعتمد عليه من حيث السلامة.
ملاحظات:

التاريخ المتوقع للفحص المقبل:

اسم وتوقيع الخبير المطلع على نظام السلامة:

الاسم: _____ التوقيع: _____



Roth Blaas SRL

10-22

Via dell'Adige N.2/1 | 39040, Cortaccia (BZ) | Italia
Tel: +39 0471 81 84 00 | Fax: +39 0471 81 84 84
info@rothoblaas.com | www.rothoblaas.com